

Запатентованная продукция, подделка НЕ ДОПУСКАЕТСЯ

**Материал:** сталь с гальваническим покрытием, пластик

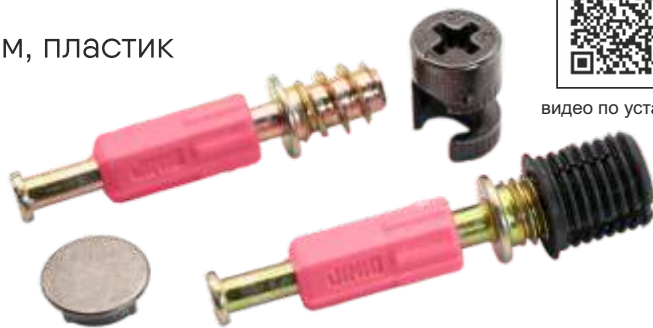
**Диаметр эксцентрика:** 8 мм

**Предназначен для плит:** от 14 мм и более

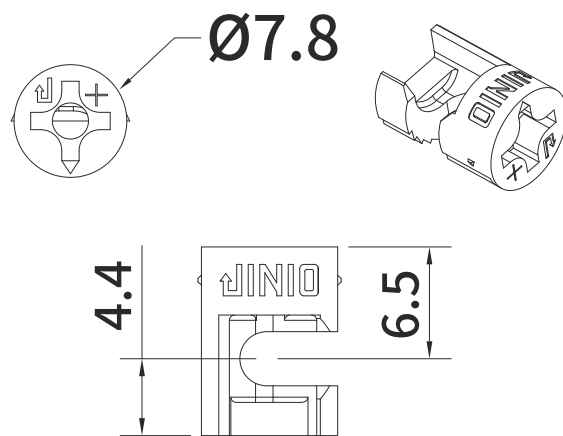
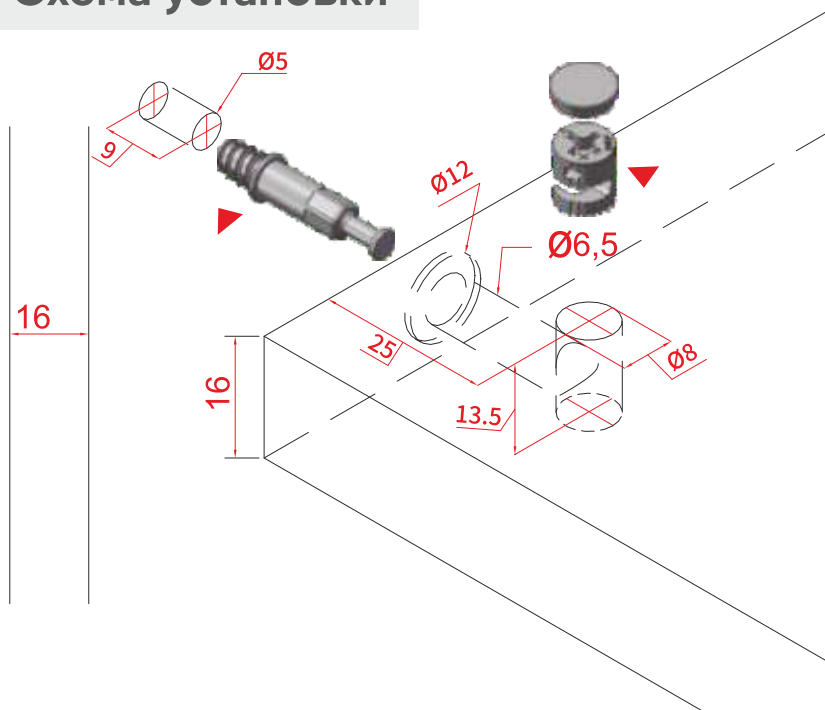
**Сертификат испытаний SGS (Швейцария)**



видео по установке



**Схема установки**



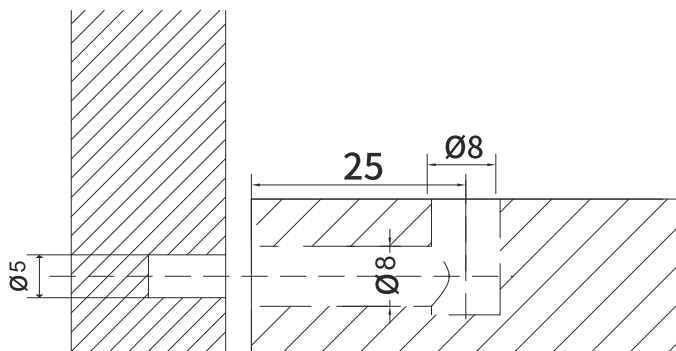
Jinio J6-8 Эксцентрик D8 мм

Арт.1208001

= 100 уп. по 100 шт.

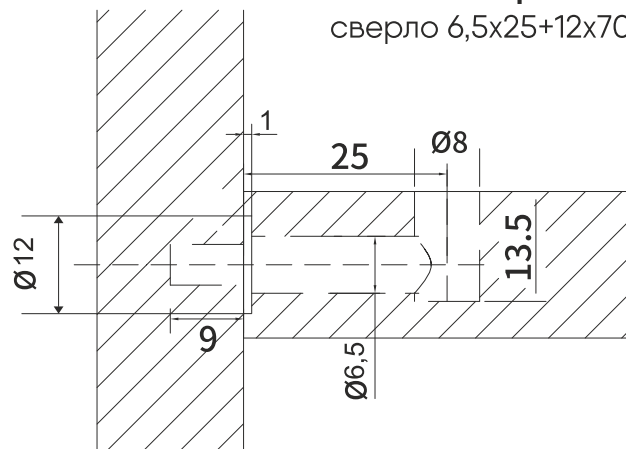
**Сверление:**

глухое сверло 8x70

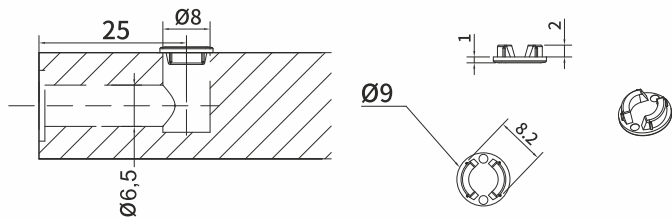


**Сверление:**

сверло 6,5x25+12x70



**Дистанционный зазор: 3 мм**

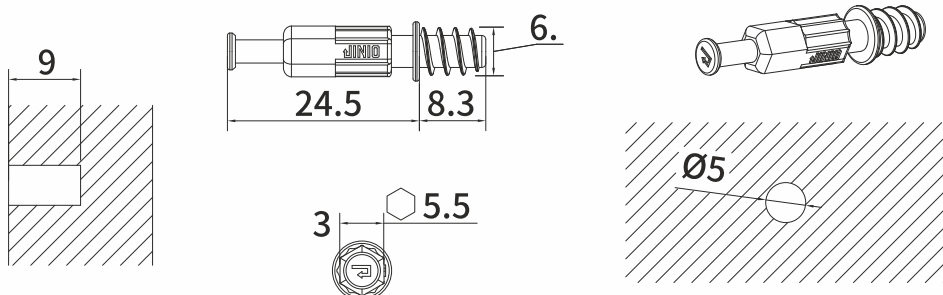


11 - черный никель  
 12 - никель  
 А - белый  
 В - серый  
 D - бежевый  
 E - коричневый

Jinio J6-8 Заглушка эксцентрика

Арт. 6000801-11 12 А В D E

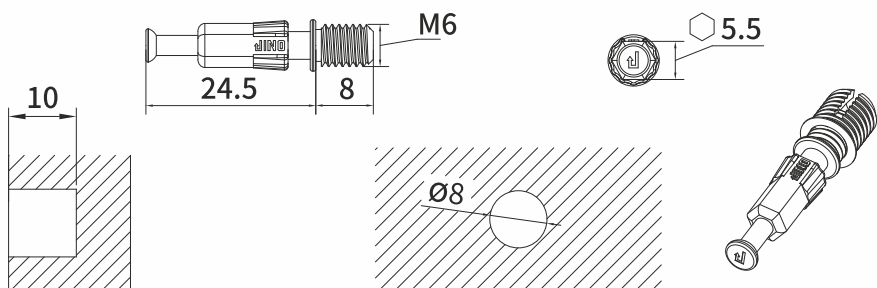
= 50 уп. по 100 шт.



Jinio J6-8  
 Шток эксцентрика евровинт

Арт. 0000802

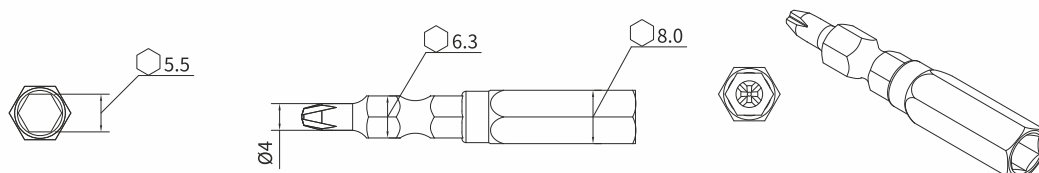
= 100 уп. по 100 шт.



Jinio J6-8 Шток эксцентрика  
 с резьбой М6 и фторкой D8 мм

Арт. 0000801Z04

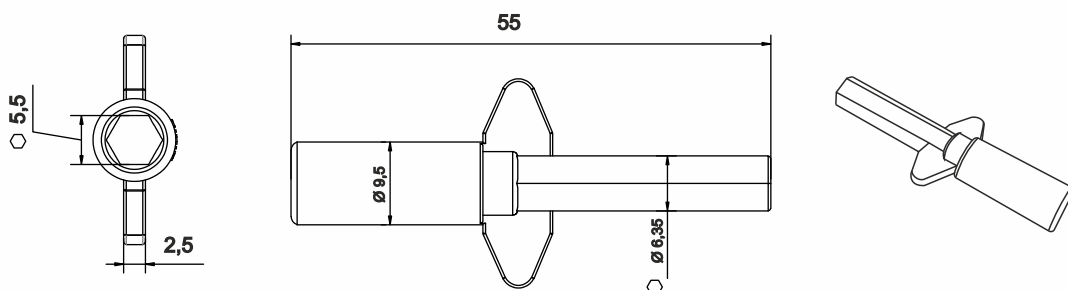
= 100 уп. по 100 шт.



Jinio J6-8  
 Бита для сборки

Арт. 0000560-1

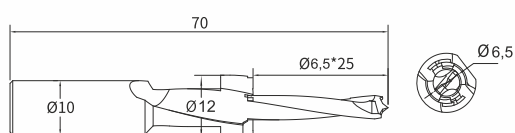
= ИНДИВИДУАЛЬНАЯ



Jinio J6-8 Бита для  
 сборки пластиковая

Арт. 0000560-2

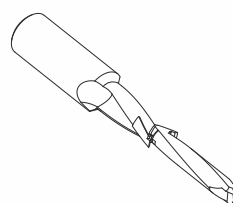
= ИНДИВИДУАЛЬНАЯ



Jinio J6-8 Сверло  
 6,5\*25+12\*70 правое

Арт. 0000610-07

= ИНДИВИДУАЛЬНАЯ



Jinio J6-8 Сверло  
 6,5\*25+12\*70 левое

Арт. 0000610-08

= ИНДИВИДУАЛЬНАЯ



