



Top-Stays

TOP-STAYS SQ

SYSTEM PODNOŚNIKÓW
LIFITNG SYSTEM



TOP-STAYS

SERIA SQ

Szerokie zastosowanie

Na podstawie badań na temat potrzeb wykorzystania przestrzeni w takich miejscach jak kuchnia, salon, gabinet i łazienka, seria podnośników Top-Stays zapewnia doskonałe wsparcie otwierania i zamykania frontów górnych szafek o różnych wymiarach i wykonanych z różnych materiałów.

Wide application

Based on research about the use needs in various places such as the kitchen, living room, office and bathroom, the SQ series lift-up support can provide ideal opening and shutting effects for door panels with various dimensions and made of various materials.



Wygodny i elegancki

Genialny design wpływa na wygląd szafki oraz zapewnia możliwość spersonalizowanego wyboru dla Klienta.

Comfortable and elegant

At the same time that the ingenious appearance design adds points to the cabinet body, it also provides a personalized choice to customers.



Delikatny i cichy

Podnośniki Top-Stays wyposażone są dodatkowo w system regulacji siły domyku, dzięki czemu wszystkie fronty mogą być zamykane cicho i delikatnie.

Gentle and quiet

The SQ series lift-up support has added an adjustable speed function on DTC's widely praised damping system, and this makes it possible for all of the lift-up doors to be able to realize gentle and quiet closing.



**Płynny, wygodny i elegancki
- Nowy wymiar podnośników**

**Smooth, comfortable and elegant
- New experience of lift-up**



Podnośnik Top-Stays wspiera podnoszenie pojedynczego frontu, dzięki czemu jest odpowiedni zarówno dla szafek ściennych, jak i wysokich. Docelowe miejsca montażu: kuchnia, salon, biuro oraz łazienka.

The SQ lift-up support lifts the single door upwards making it suitable for wall cabinets as well as high cabinets.

Places of application: Kitchen, living room, office and bathroom.



Otwieranie oraz zamykanie - delikatne i nieograniczone / Opening and closing - gentle and unconstrained



Łatwe do otwarcia / Easy to open



Kąt otwarcia 107 stopni /
Opening angle 107°



Miękki domyk / Soft-closing



Bezproblemowe domknięcie /
Smooth closing

Niepodważalne zalety / The outstanding points



Unikalna regulacja siły domyku /
The unique adjustable
closing speed



Regulacja siły otwarcia /
Adjustable opening and hovering
force



Położenie frontu: Regulacja 3D /
Door position: 3D adjustable



Dekoracyjna zaślepka /
Decorative cover

Zaślepki / Cover caps

Seria z pojedynczymi zaślepkami / Single caps series



Biały / White



Szary / Grey

Seria z dwukolorowymi zaślepkami / Dual-colour caps series



Biały + jasny szary / White + light grey



Biały + nikiel / White + nickel plated

Seria z dwukolorowymi zaślepkami / Dual-colour caps series



Szary + ciemny szary / Grey + Dark grey



Szary + nikiel / Grey + nickel plated

PRODUKT / PRODUCT



Współczynnik siły LF =
Wysokość frontu KH (mm) x waga frontu z uchwytami (kg)
Waga frontu może zostać zwiększona o 50% po zamontowaniu trzeciego podnośnika

Power factor LF=
Cabinet height KH(mm) x door weight incl. double handle weight(kg)
Note: The power factor LF and the door weight can be increased by 50% when a third lift mechanism is used.

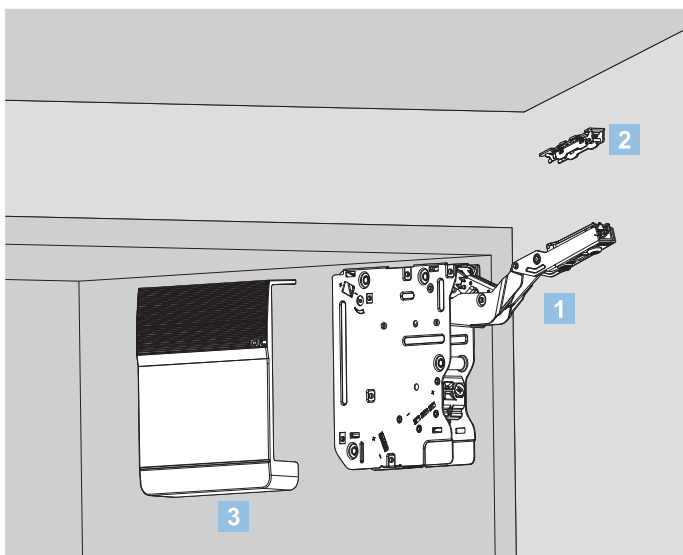
INFORMACJE / ORDER INFORMATION

1	Mechanizm podnośnika Lift Mechanism set/ Industrial Package Kąt otwarcia 107° Opening angle:107°		
	Współczynnik Mocy LF Power Factor LF	Moc / Dynamic	Indeks / Item No.
	580-1250	Słaba / Light	SQ00AL02A
	960-2040	Średnia / Medium	SQ00AM02A
	1800-3500	Mocna / Strong	SQ00AH02A

2	Mocowanie frontu Front Fixing-brackets set/Industrial Package Wooden Door and Wide Alu Frames		

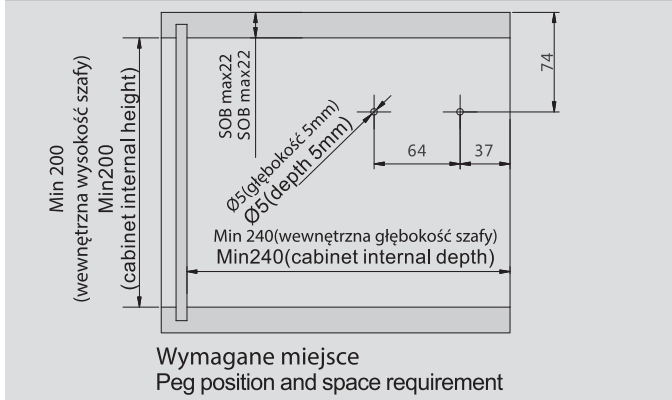
3	Pojedyncza zaślepka Single Caps set/ Industrial Package	
	Kolor / Colour	Indeks / Item No.
	Biały / White	SQJS02A
	Szary / Grey	SQJS02B

4	Dwukolorowa zaślepka Dual-colour Caps set/ Industrial Package	
	Kolor / Colour	Indeks / Item No.
	Biały + jasny szary / White+ light grey	SQJS01A
	Biały + nikiel / White+nickel plated	SQJS01B
	Szary + ciemny szary / Grey+ dark grey	SQJS01C
	Szary + nikiel / Grey+ nickel plated	SQJS01D

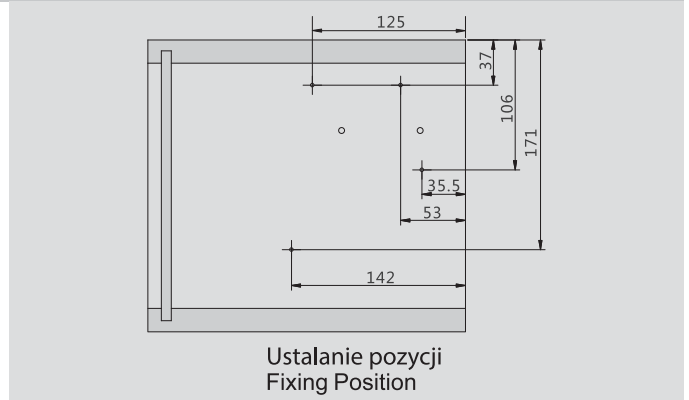


SQ Series Lifting System Installation

Wymiary zabudowy / Installation Dimensions(mm)



grubość panelu
SOB top panel thickness



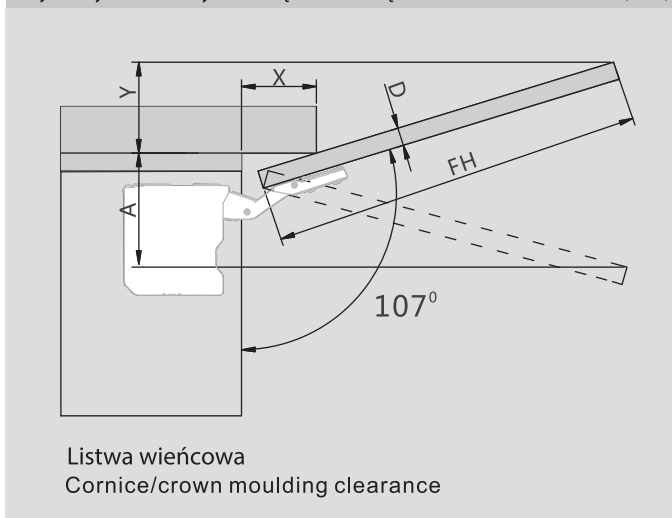
4 x wkręt Ø4x35mm
4 x wooden screws Ø4X35mm



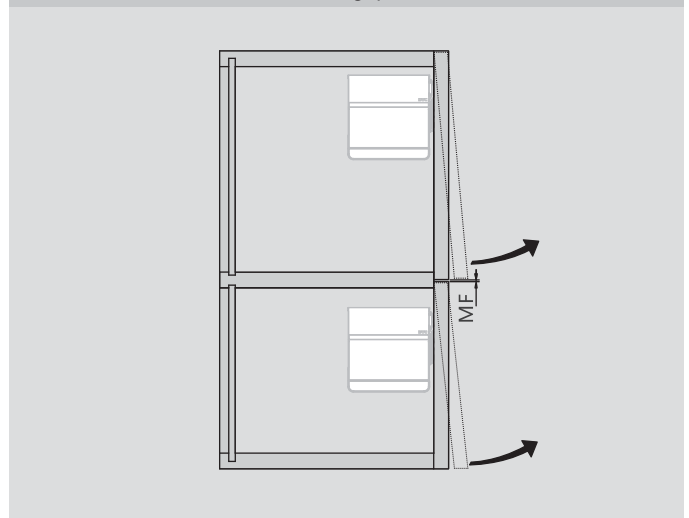
4 wkręty do drewna (Ø4x16mm)
4 wkręty do szerokich ramek aluminiowych (M4x11mm)
SFA - nałożenie frontu
F - szczelina

4 wooden screws for wooden doors (Ø4X16mm)
4 countersunk screws for wide alu frames (M4X11mm)
SFA door overlay of the side panel
F gap

Wymiary zabudowy z listwą wieńcową / Installation Dimensions(mm)



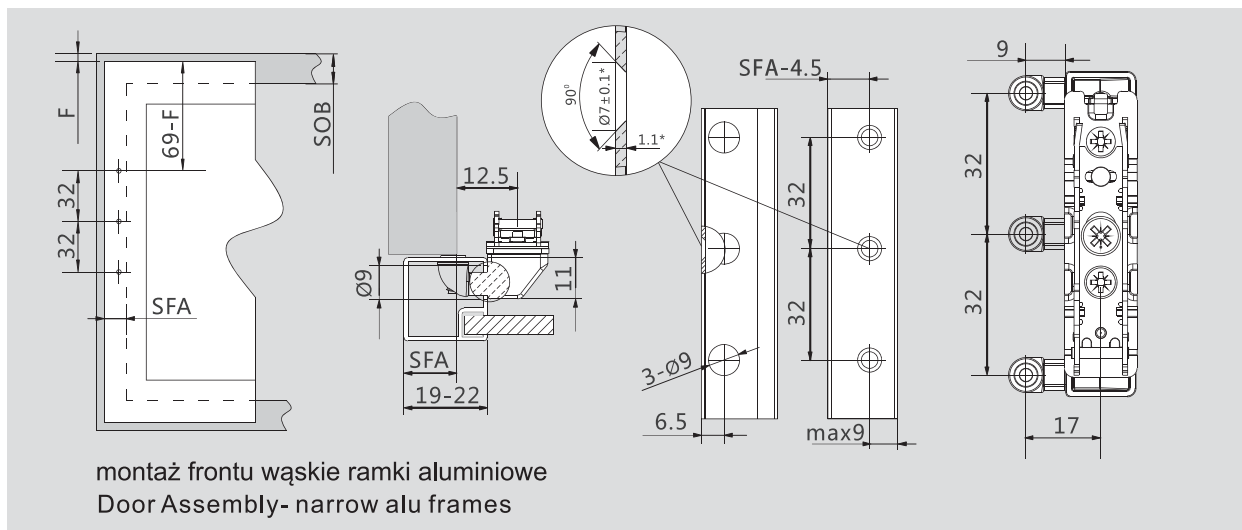
Minimalna szczelina / Minimum gap



Minimalna szczelina = 2mm
MF Minimum gap 2mm

D(mm)	16	19	22	26	28
X(mm)	70	58	49	35	26
Kąt otwarcia/Opening angle stop	Wymagana przerzeń (mm)/ Space requirement (mm)				
Bez / Without	$Y = FH \times 0.29 - 15 + D$				
100°	$Y = FH \times 0.17 - 15 + D$				
75°	$A = FH \times 0.26 + 15 - D$				

Wymiary montażowe / Installation dimensions (mm)



montaż frontu wąskie ramki aluminiowe
Door Assembly- narrow alu frames

Szerokość ramki (mm)	Frame width (mm)	19	20	21	22
Nałożenie frontu SFA (mm)	SFA(mm)	15~19	16~20	17~21	18~22

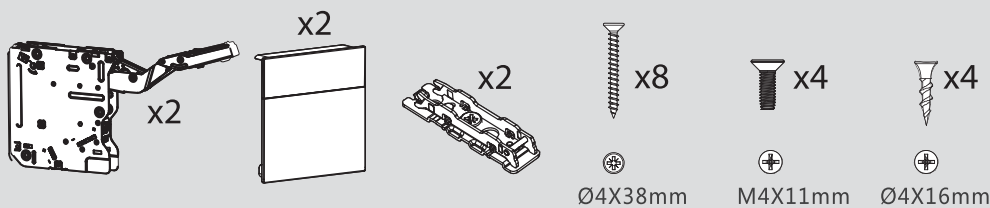
10 wkrętów do wąskich ramek aluminiowych (symbol średnicy/ 3,5x8,5mm)

*Element dodatkowy: przy zmianie grubości materiału dopasuj wymiary montażowe /
Optional element

10 countersunk screws for narrow alu frames (Φ3.5X8.5mm)

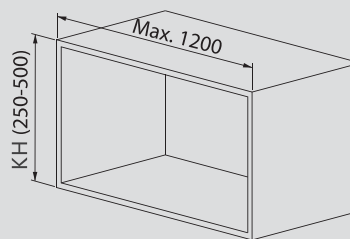
*When changing material thickness, adjust the assembly dimensions accordingly

Zawartość zestawu Kit package including



Obliczanie współczynnika mocy LF / Calculating power factor LF of stay

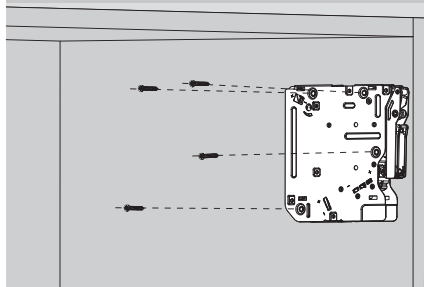
Moc / Dynamic	Współczynnik mocy LF Power factor LF	Wysokość szafki KH Cabinet Height KH
Słaba / Light	580-1250	250-400mm
Średnia / Medium	960-2040	400-500mm
Silna / Strong	1800-3500	500mm



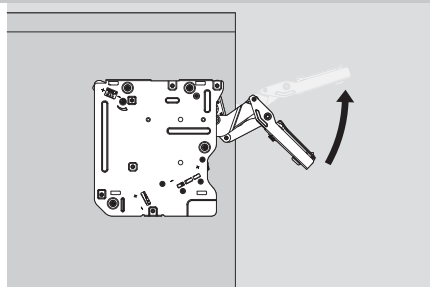
$LF = KH \times (\text{weight door} + 2 \times \text{weight handle})$

$LF = \text{wysokość frontu KH (mm)} \times \text{waga frontu} + \text{podwójna waga uchwytu}$

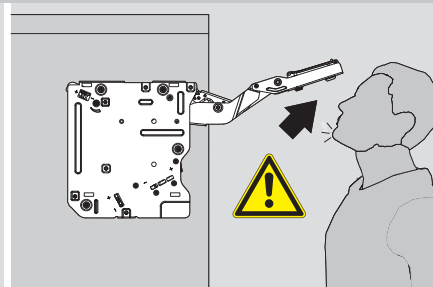
Montaż / Assembly



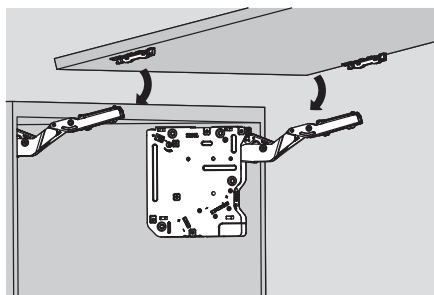
Montaż Assembly



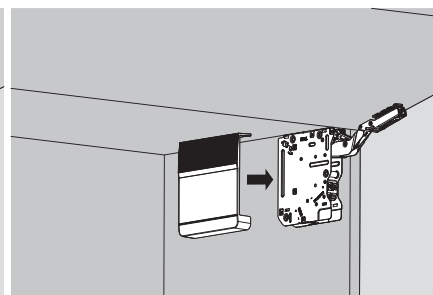
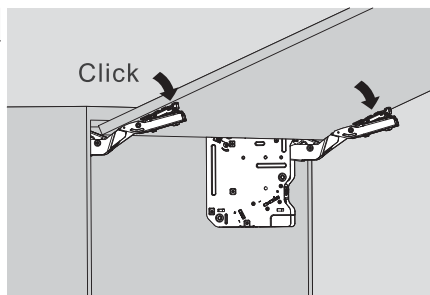
Zachowaj ostrożność przy otwieraniu ramienia podnośnika
Caution when opening lever



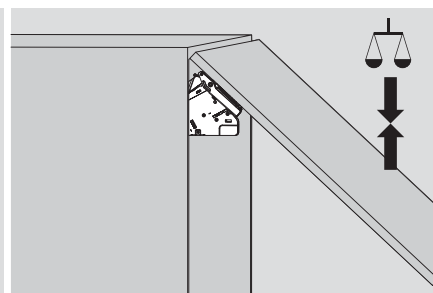
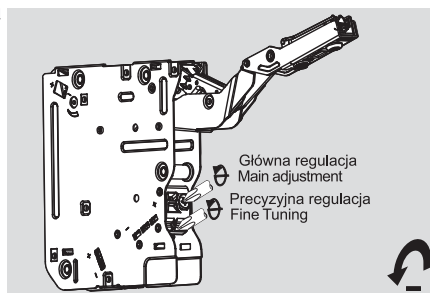
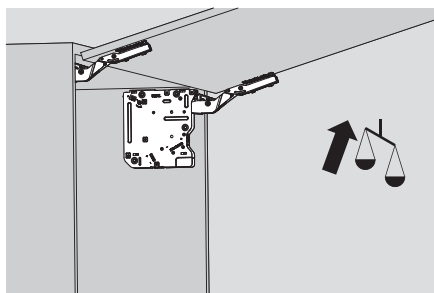
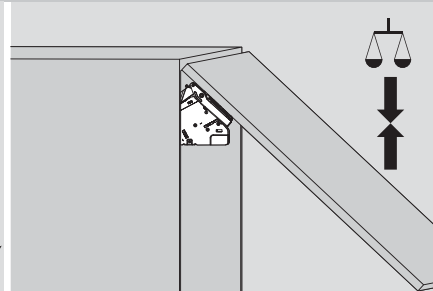
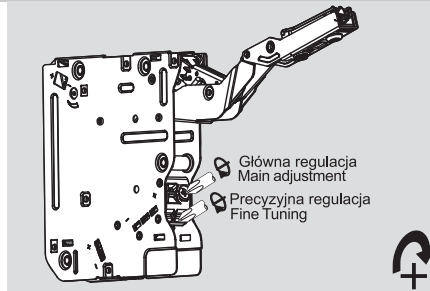
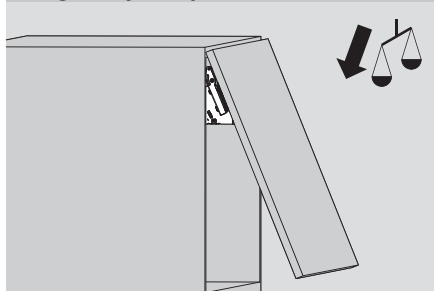
Ramię podnośnika może wyskoczyć i spowodować kontuzję.
Nie zamykaj ramienia bez zamontowanego frontu
The arm of this device could spring up and cause injury.
Do not push the arm down without door attached.



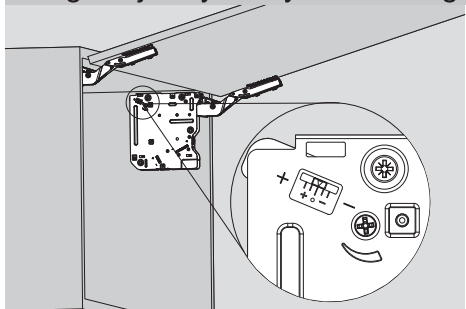
Montaż frontu Door Assembly



Regulacja siły otwarcia / Hovering Adjustment

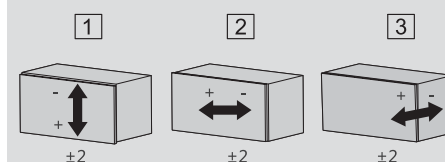
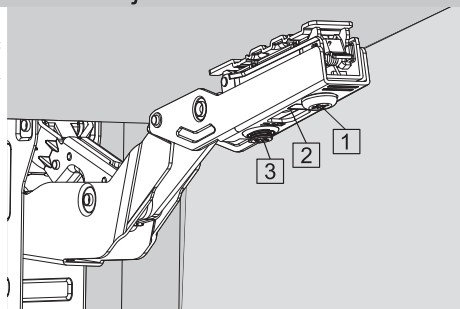
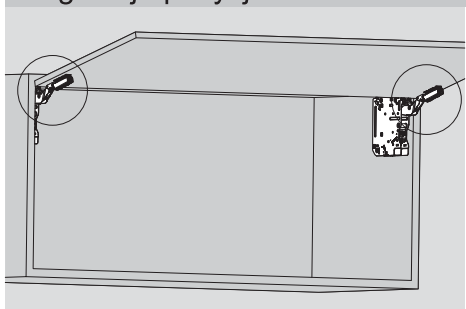


Regulacja siły domyku / Closing speed adjustment

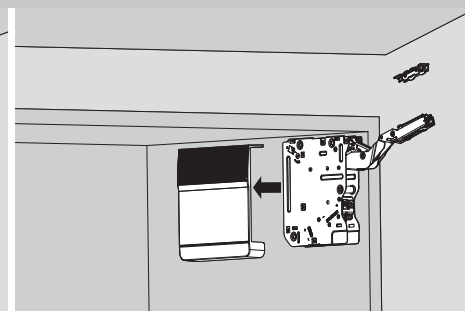
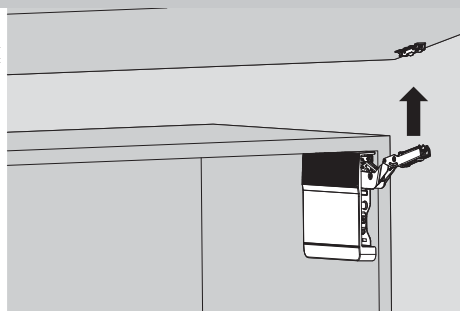
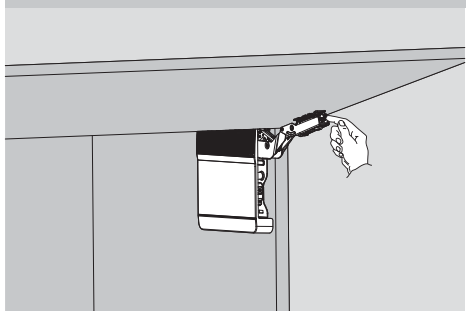


„+” zwiększenie / wydłuża czas „cichego domyku” (przekręć śrubę regulacyjną przeciwnie do ruchu wskazówek zegara)
 „-” zmniejszenie / skraca czas „cichego domyku” (przekręć śrubę regulacyjną zgodnie z ruchem wskazówek zegara)
 "+” increasing soft-closing time (turn adjustment screw counter-clockwise)
 "-” reducing soft-closing time (turn adjustment screw clockwise)

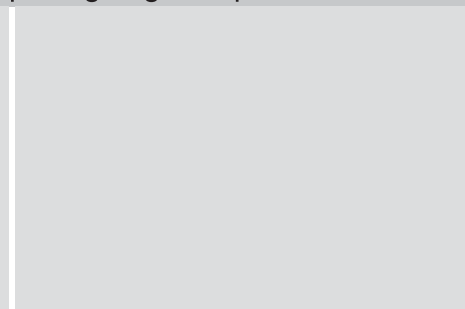
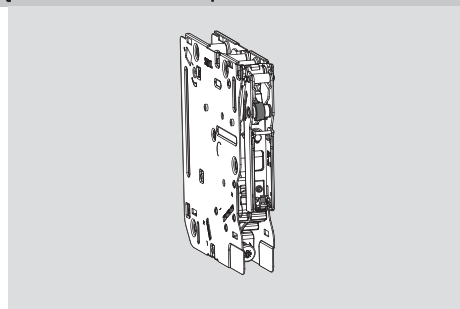
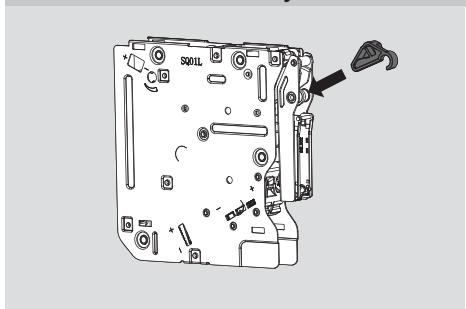
Regulacja pozycji frontu / Door Position Adjustment



Demontaż / Removal



*Element dodatkowy - Blokada kąta otwarcia / Optional element - Opening angle stop



Montaż / Assembly

TOP-STAYS SF

SYSTEM PODNOŚNIKÓW
LIFITNG SYSTEM



PRODUKT / PRODUCT



Współczynnik siły LF =
Wysokość frontu KH (mm) x waga frontu z uchwytami (kg)
Waga frontu może zostać zwiększona o 50% po zamontowaniu trzeciego podnośnika

Power factor LF=
Cabinet height KH(mm) x door weight incl. double handle weight(kg)
Note: The power factor LF and the door weight can be increased by 50% when a third lift mechanism is used.

INFORMACJE / ORDER INFORMATION

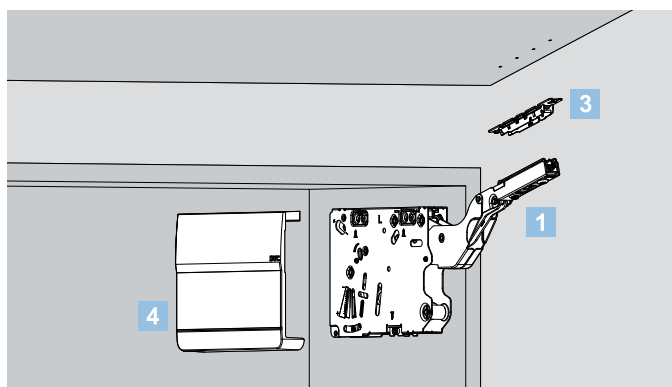
1	Mechanizm podnośnika Lift Mechanism set/ Industrial Package		
	Współczynnik Mocy LF Power Factor LF	Kąt otwarcia Opening angle	Item No.
	750-2500	107°	SF00AL02A
	1500-4900	107°	SF00AM02A
	3200-9000	100°	SF00AH02A

2	Kąt otwarcia Opening angle stop / Industrial Package	Plastik / Plastic	
	100°	Dark grey (H11)	
3	Kąt otwarcia/Opening angle stop	Indeks/Item No.	
	100°	SFW100	
	75°	SFW75	

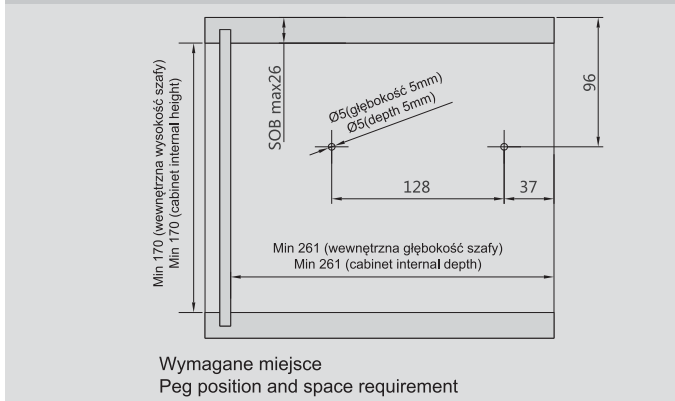
3	Mocowanie frontu Front Fixing-brackets set/Industrial Package For Wooden Door and Wide Alu FramesF	

4	Pojedyncza zaślepka(lewa/prawa) Single Caps(left/right) / Industrial Package	
	Kolor / Colour	Indeks/Item No.
	Biały / White	SFJS02A
	Szary / Grey	SFJS02B

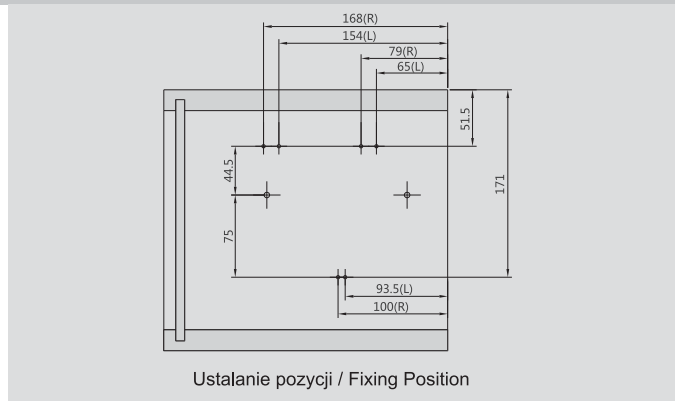
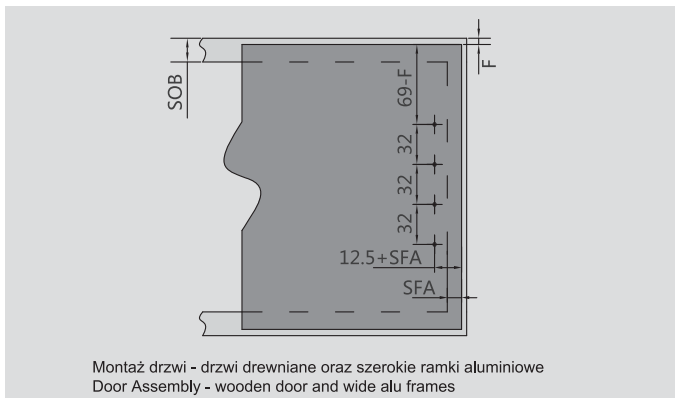
5	Dwukolorowa zaślepka(lewa/prawa) Dual-colour Caps(left/right) / Industrial Package	
	Kolor / Colour	Indeks/Item No.
	Biały + jasny szary / White + light grey	SFJS01A
	Szary + ciemny szary / Grey + dark grey	SFJS01B
	Biały + nikiel / White + nickel plated	SFJS01C
	Szary + nikiel / Grey + nickel plated	SFJS01D



Wymiary zabudowy(mm) / Installation Dimensions(mm)



grubość panelu
SOB top panel thickness

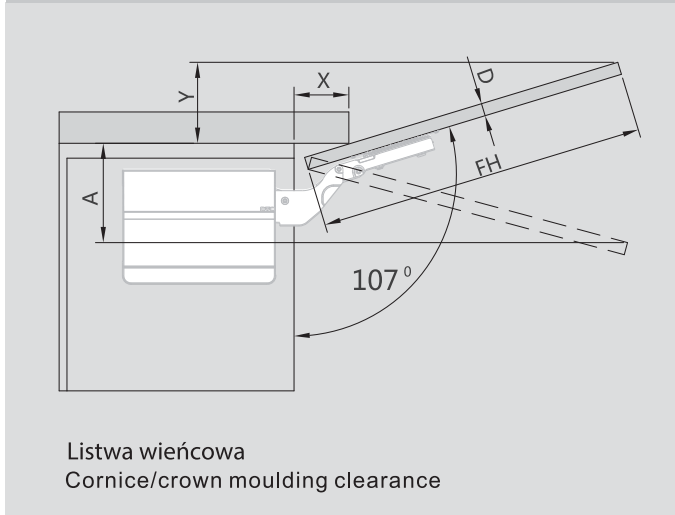


3 x wkręt Ø4x35mm
3 x wooden screws Ø4X35mm

8 wkrętów do drewna (Ø4x16mm)
8 wkrętów do szerokich ramek aluminiowych (M4x11mm)
SFA - nałożenie frontu
F - szczelina

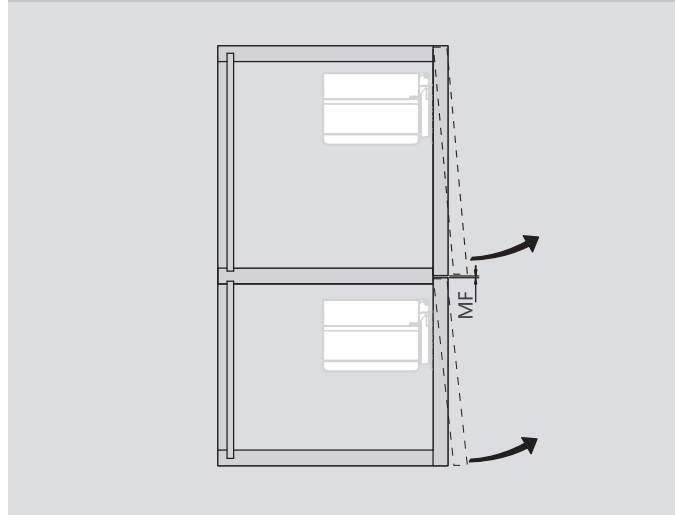
8 wooden screws for wooden doors (Ø4X16mm)
8 countersunk screws for wide alu frames (M4X11mm)
SFA door overlay of the side panel
F gap

Wymiary zabudowy z listwą wieńcową / Installation Dimensions(mm)

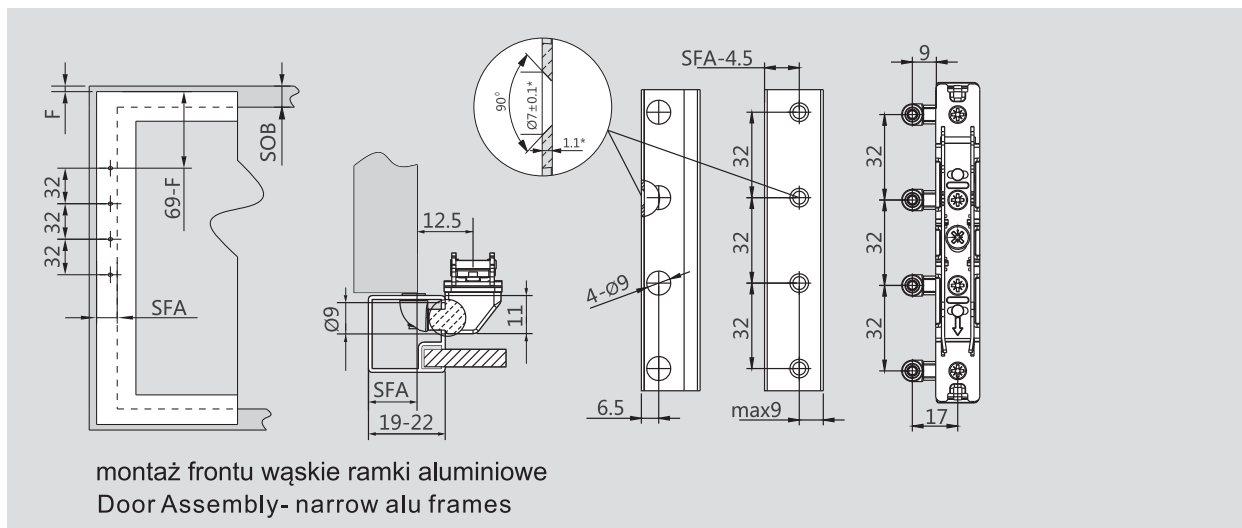


D(mm)	16	19	22	26	28
X(mm)	70	58	49	35	26
Kąt otwarcia/Opening angle stop	Wymagana przerzeń (mm)/ Space requirement (mm)				
Bez / Without	$Y = FH \times 0.29 - 15 + D$				
100°	$Y = FH \times 0.17 - 15 + D$				
75°	$A = FH \times 0.26 + 15 - D$				

Minimalna szczelina / Minimum gap



Wymiary montażowe / Installation dimensions (mm)



Szerokość ramki (mm)	Frame width (mm)	19	20	21	22
Nałożenie frontu SFA (mm)	SFA(mm)	15~19	16~20	17~21	18~22

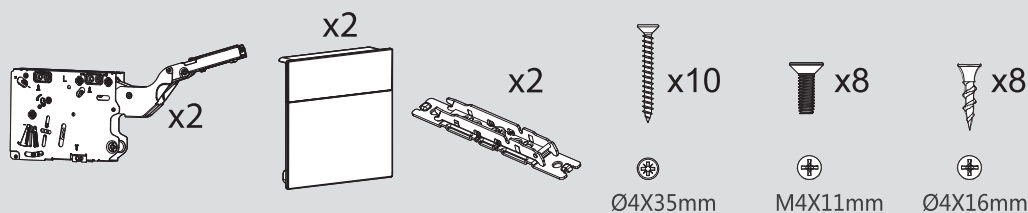
16 wkrętów do wąskich ramek aluminiowych (Ø3.5X8.5mm)

*Przy zmianie grubości materiału dopasuj wymiary montażowe

16 countersunk screws for narrow alu frames (Ø3.5X8.5mm)

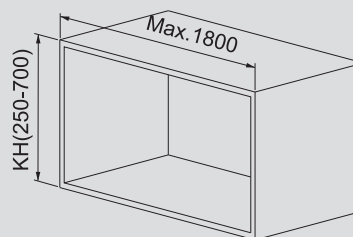
"When changing material thickness, adjust the assembly dimensions accordingly

Zawartość zestawu / Kit package including



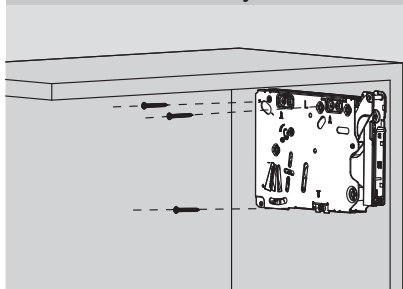
Obliczanie współczynnika mocy LF / Calculating power factor LF of stay

Moc / Dynamic	Współczynnik mocy LF Power factor LF	Wysokość szafki KH Cabinet Height KH
Słaba / Light	750-2500	250-400mm
Średnia / Medium	1500-4900	350-500mm
Silna / Strong	3200-9000	400-700mm

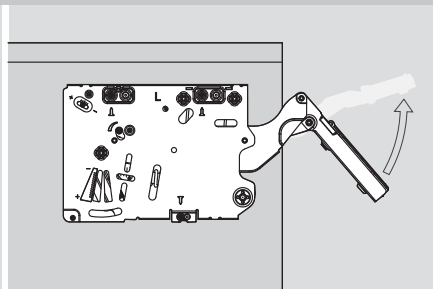


LF=wysokość frontu KH (mm) x (waga frontu + podwójna waga uchwyty)
LF=KH x (weight door+2 x weight handle)

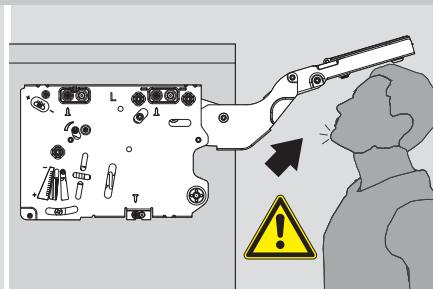
Montaż / Assembly



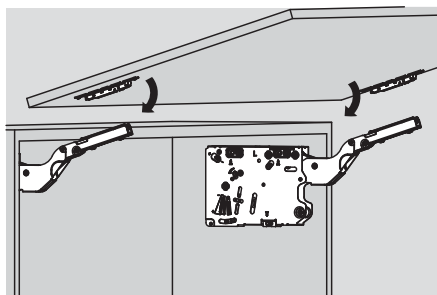
Montaż Assembly



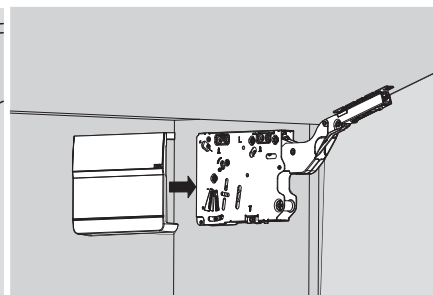
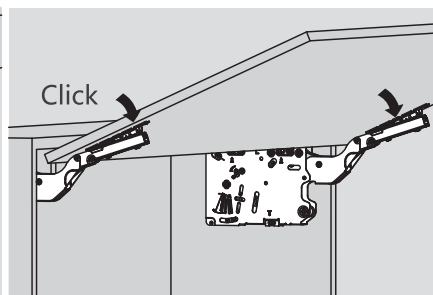
Zachowaj ostrożność przy otwieraniu ramienia podnośnika
Caution when opening lever



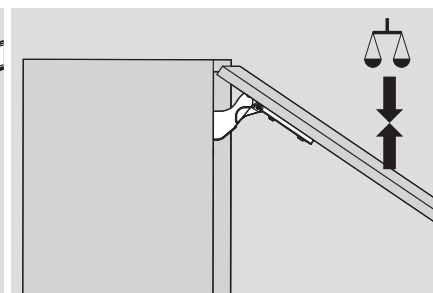
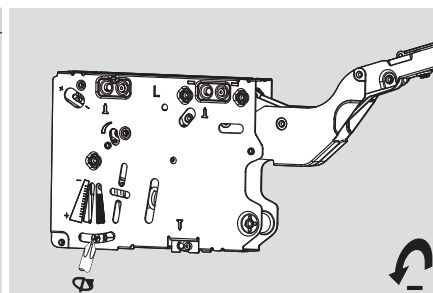
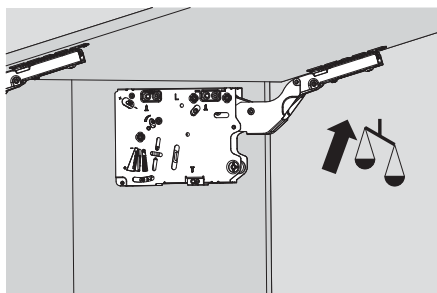
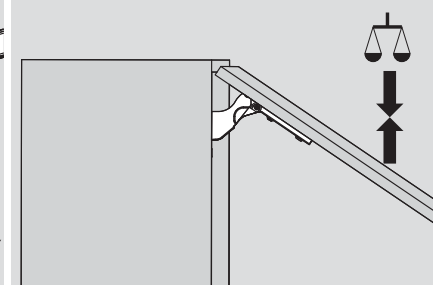
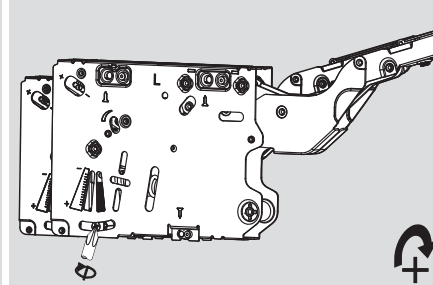
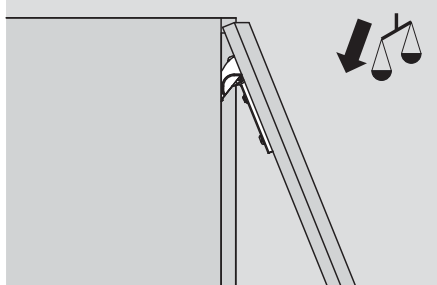
Ramię podnośnika może wyskoczyć i spowodować kontuzję.
Nie zamykaj ramienia bez zamontowanego frontu
The arm of this device could spring up and cause injury.
Do not push the arm down without door attached.



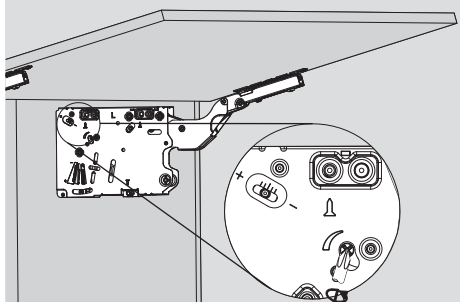
Montaż frontu Door Assembly



Regulacja siły otwarcia / Hovering Adjustment

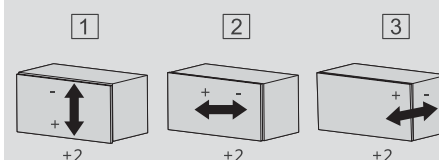
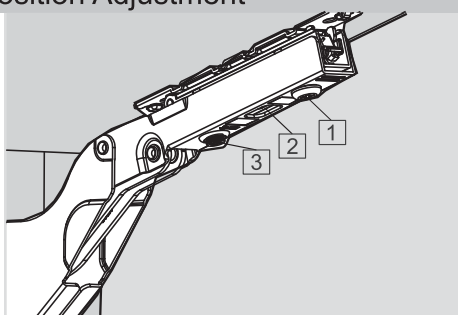
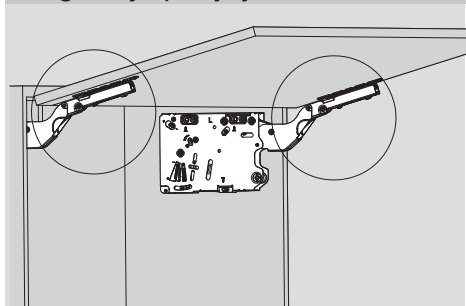


Regulacja siły domyku / Closing speed adjustment

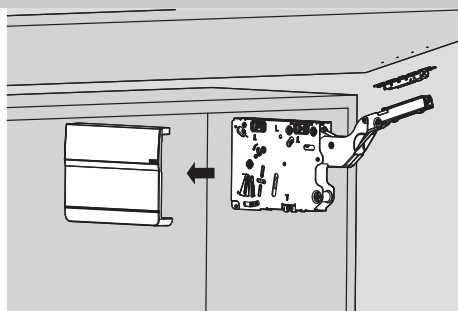
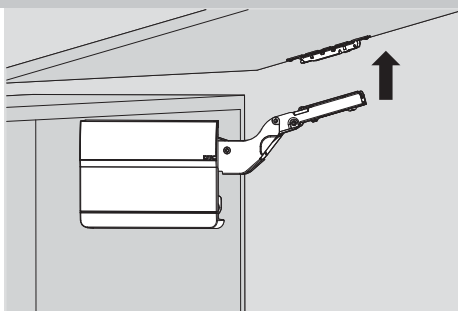
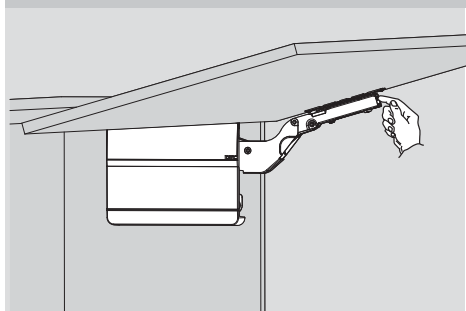


„+” zwiększenie / wydłuża czas „cichego domyku” (przekręć śrubę regulacyjną przeciwnie do ruchu wskazówek zegara)
 „-” zmniejszenie / skraca czas „cichego domyku” (przekręć śrubę regulacyjną zgodnie z ruchem wskazówek zegara)
 "+” increasing soft-closing time (turn adjustment screw counter-clockwise)
 "-” reducing soft-closing time (turn adjustment screw clockwise)

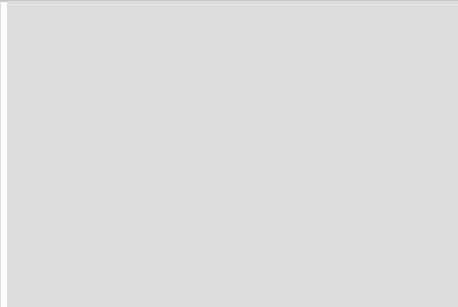
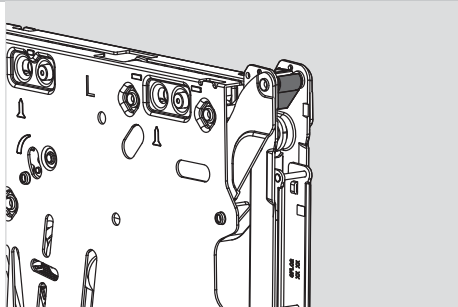
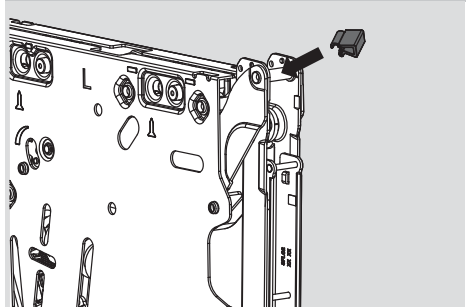
Regulacja pozycji frontu / Door Position Adjustment



Demontaż / Removal



Blokada kąta otwarcia / Opening angle stop



Montaż / Assembly

OBLICZANIE WSPÓŁCZYNNIKA MOCY LF

CALCULATING POWER FACTOR LF OF STAY

MDF (Medium Density Fibreboard)												
Grubość frontu / Thickness	19mm											Seria SQ, SF + podwójna waga uchwyty / SQ, SF Series + double weight of the handle
Gęstość / Density	760 kg/m ³											
Wartości przybliżone dla wagi frontu (kg) bez uchwyty / Approximate weight of cabinet front (kg) without weight of the handle												
Wysokość frontu KH / Height (mm)	Szerokość frontu (mm) / Width											
	400	450	500	550	600	700	800	900	1000	1200	1500	1600
300	1.7	1.9	2.2	2.4	2.6	3.0	3.5	3.9	4.3	5.2	6.5	7.8
350	2.0	2.3	2.5	2.8	3.0	3.5	4.0	4.5	5.1	6.1	7.6	9.1
400	2.3	2.6	2.9	3.2	3.5	4.0	4.6	5.2	5.8	6.9	8.7	10.4
450	2.6	2.9	3.2	3.6	3.9	4.5	5.2	5.8	6.5	7.8	9.7	11.7
500	2.9	3.2	3.6	4.0	4.3	5.1	5.8	6.5	7.2	8.7	10.8	13.0
550	3.2	3.6	4.0	4.4	4.8	5.6	6.4	7.1	7.9	9.5	11.9	14.3
600	3.5	3.9	4.3	4.8	5.2	6.1	6.9	7.8	8.7	10.4	13.0	15.6
600	3.8	4.2	4.7	5.2	5.6	6.6	7.5	8.4	9.4	11.3	14.1	16.9
700	4.0	4.5	5.1	5.6	6.1	7.1	8.1	9.1	10.1	12.1	15.2	18.2
750	4.3	4.9	5.4	6.0	6.5	7.6	8.7	9.7	10.8	13.0	16.2	19.5
800	4.6	5.2	5.8	6.4	6.9	8.1	9.2	10.4	11.6	13.9	17.3	20.8
850	4.9	5.5	6.1	6.8	7.4	8.6	9.8	11.0	12.3	14.7	18.4	22.1
900	5.2	5.8	6.5	7.1	7.8	9.1	10.4	11.7	13.0	15.6	19.5	23.4
950	5.5	6.2	6.9	7.5	8.2	9.6	11.0	12.3	13.7	16.5	20.6	24.7
1000	5.8	6.5	7.2	7.9	8.7	10.1	11.6	13.0	14.4	17.3	21.7	26.0
1040	6.0	6.8	7.5	8.3	9.0	10.5	12.0	13.5	15.0	18.0	22.5	27.0

Płyta wiórowa / Chipboard												
Grubość frontu / Thickness	19mm											Seria SQ, SF + podwójna waga uchwyty / SQ, SF Series + double weight of the handle
Gęstość / Density	680 kg/m ³											
Wartości przybliżone dla wagi frontu (kg) bez uchwyty / Approximate weight of cabinet front (kg) without weight of the handle												
Wysokość frontu KH / Height (mm)	Szerokość frontu (mm) / Width											
	400	450	500	550	600	700	800	900	1000	1200	1500	1800
300	1.6	1.7	1.9	2.1	2.3	2.7	3.1	3.5	3.9	4.7	5.8	7.0
350	1.8	2.0	2.3	2.5	2.7	3.2	3.6	4.1	4.5	5.4	6.8	8.1
400	2.1	2.3	2.6	2.8	3.1	3.6	4.1	4.7	5.2	6.2	7.8	9.3
450	2.3	2.6	2.9	3.2	3.5	4.1	4.7	5.2	5.8	7.0	8.7	10.5
500	2.6	2.9	3.2	3.6	3.9	4.5	5.2	5.8	6.5	7.8	9.7	11.6
550	2.8	3.2	3.6	3.9	4.3	5.0	5.7	6.4	7.1	8.5	10.7	12.8
600	3.1	3.5	3.9	4.3	4.7	5.4	6.2	7.0	7.8	9.3	11.6	14.0
650	3.4	3.8	4.2	4.6	5.0	5.9	6.7	7.6	8.4	10.1	12.6	15.1
700	3.6	4.1	4.5	5.0	5.4	6.3	7.2	8.1	9.0	10.9	13.6	16.3
750	3.9	4.4	4.8	5.3	5.8	6.8	7.8	8.7	9.7	11.6	14.5	17.4
800	4.1	4.7	5.2	5.7	6.2	7.2	8.3	9.3	10.3	12.4	15.5	18.6
850	4.4	4.9	5.5	6.0	6.6	7.7	8.8	9.9	11.0	13.2	16.5	19.8
900	4.7	5.2	5.8	6.4	7.0	8.1	9.3	10.5	11.6	14.0	17.4	20.9
950	4.9	5.5	6.1	6.8	7.4	8.6	9.8	11.0	12.3	14.7	18.4	22.1
1000	5.2	5.8	6.5	7.1	7.8	9.0	10.3	11.6	12.9	15.5	19.4	23.3
1040	5.4	6.0	6.7	7.4	8.1	9.4	10.7	12.1	13.4	16.1	20.2	24.2

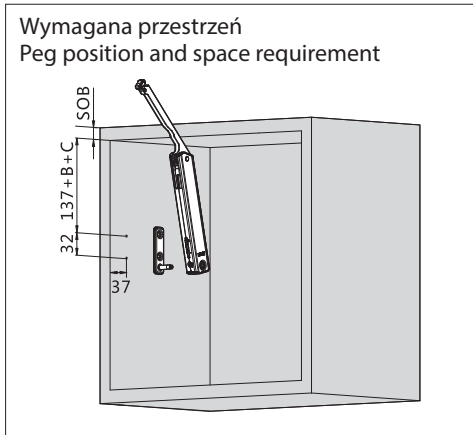
Ramki aluminiowe, Szkła / Aluminium frames, Glass												
Grubość frontu / Thickness	Ramki aluminiowe / Aluminium frames 19mm, Szkło / Glass 4mm											Seria SQ, SF + podwójna waga uchwyty / SQ, SF Series + double weight of the handle
Gęstość / Density	2500 kg/m ³											
Wartości przybliżone dla wagi frontu (kg) bez uchwyty / Approximate weight of cabinet front (kg) without weight of the handle												
Wysokość frontu KH / Height (mm)	Szerokość frontu (mm) / Width											
	400	450	500	550	600	700	800	900	1000	1200	1500	1800
300	1.6	1.8	2.0	2.2	2.4	2.7	3.1	3.5	3.8	4.6	5.7	6.8
350	1.9	2.1	2.3	2.5	2.7	3.1	3.5	4.0	4.4	5.2	6.5	7.7
400	2.1	2.3	2.6	2.8	3.0	3.5	4.0	4.4	4.9	5.9	7.3	8.7
450	2.3	2.6	2.8	3.1	3.4	3.9	4.4	4.9	5.5	6.5	8.1	9.6
500	2.6	2.8	3.1	3.4	3.7	4.3	4.8	5.4	6.0	7.1	8.8	10.6
550	2.8	3.1	3.4	3.7	4.0	4.7	5.3	5.9	6.5	7.8	9.6	11.5
600	3.0	3.4	3.7	4.0	4.4	5.0	5.7	6.4	7.1	8.4	10.4	12.4
650	3.3	3.6	4.0	4.3	4.7	5.4	6.2	6.9	7.6	9.0	11.2	13.4
700	3.5	3.9	4.3	4.7	5.0	5.8	6.6	7.4	8.1	9.7	12.0	14.3
750	3.7	4.1	4.6	5.0	5.4	6.2	7.0	7.8	8.7	10.3	12.8	15.2
800	4.0	4.4	4.8	5.3	5.7	6.6	7.5	8.3	9.2	10.9	13.6	16.2
850	4.2	4.7	5.1	5.6	6.1	7.0	7.9	8.8	9.7	11.6	14.3	17.1
900	4.4	4.9	5.4	5.9	6.4	7.4	8.3	9.3	10.3	12.2	15.1	18.0
950	4.7	5.2	5.7	6.2	6.7	7.7	8.8	9.8	10.8	12.8	15.9	19.0
1000	4.9	5.5	6.0	6.5	7.1	8.1	9.2	10.3	11.3	13.5	16.7	19.9
1040	5.1	5.7	6.2	6.8	7.3	8.4	9.5	10.7	11.8	14.0	17.3	20.7

TOP-STAYS SE

SYSTEM PODNOŚNIKÓW
LIFITNG SYSTEM



Wymiary zabudowy / Installation dimensions (mm)



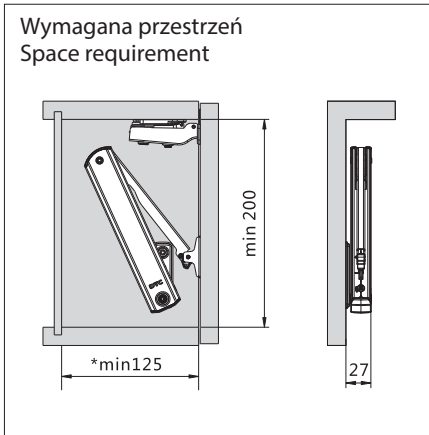
SOB Grubość górnej płyty
SOB Top panel thickness

B Wysokość prowadnika
B Hinge mounting plate height

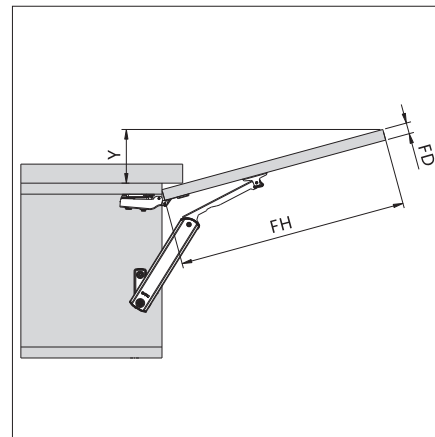
B	0mm	2mm	4mm	9mm	18mm
Płyta montażowa Mounting plate	H=0	H=2	H=4	H=9	H=18

C Typ zawiasu
C Hinge overlay

	0mm Nakładany Full overlay		9.5mm Bliźniaczy ½ boku Half overlay
	18mm Wpuszczany Inset		



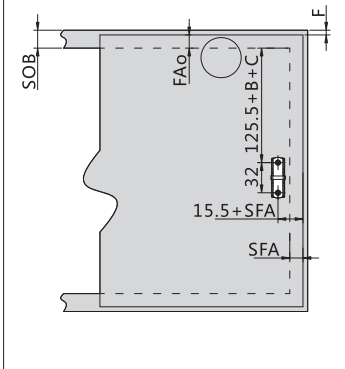
*Minimum 200 mm dla wspornika
*Minimum 200mm for suspension bracket application



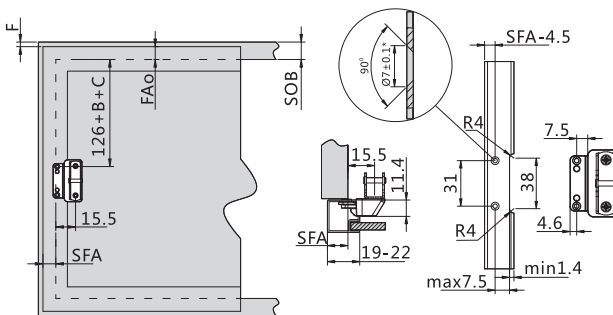
$Y=(FH-a) \times 0.3$
FH=Wysokość frontu / Front height

FD (mm)	16	19	22	24
a (mm)	45	34	23	15

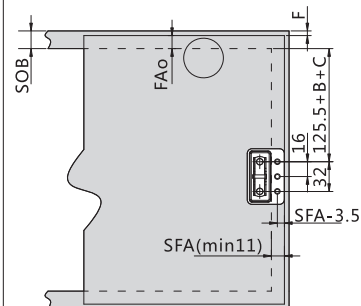
Montaż drzwi - drzwi drewniane i szerokie ramki aluminiowe
Door Assembly - wooden doors and wide alu frames



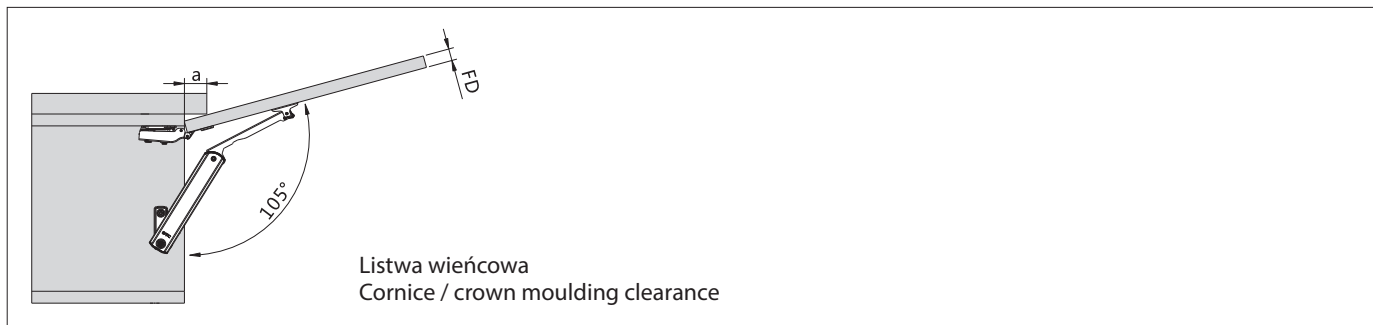
Montaż drzwi - wąskie ramki aluminiowe
Door Assembly - narrow alu frames



Montaż drzwi - drzwi drewniane i szerokie ramki aluminiowe
Door Assembly - wooden doors / wide alu frames / narrow alu frames



Wymiary zabudowy / Installation dimensions (mm)



FD (mm)	16	19	22	24
a (mm)	45	34	23	15

Minimalna szczelina
Minimum gap
MFu = 1,5mm

K(mm)	3	4	5	6	Prowadnik Mounting plate
D(mm)	15	16	17	18	H=0
	13	14	15	16	H=2
	11	12	13	14	H=4
	6	7	8	9	H=9

K = Odległość wiercenia / Drilling distance
D = Wymagane nałożenie frontu / Required door overlay

FD=	16	17	18	19	20	21	22	23	24	25	26
K=3 MFo=	0.7	0.9	1.2	1.5	1.8	2.2	2.6	3.2	3.8	4.5	5.3
K=4 MFo=	0.7	0.9	1.1	1.4	1.8	2.1	2.5	3.0	3.5	4.4	4.9
K=5 MFo=	0.6	0.9	1.1	1.4	1.7	2.0	2.4	2.9	3.4	3.9	4.6
K=6 MFo=	0.6	0.8	1.1	1.3	1.6	2.0	2.4	2.8	3.2	3.8	4.4

F: Szczelina
F: Gap

FAo: Zakładka panelu
FAo: Top panel overlay

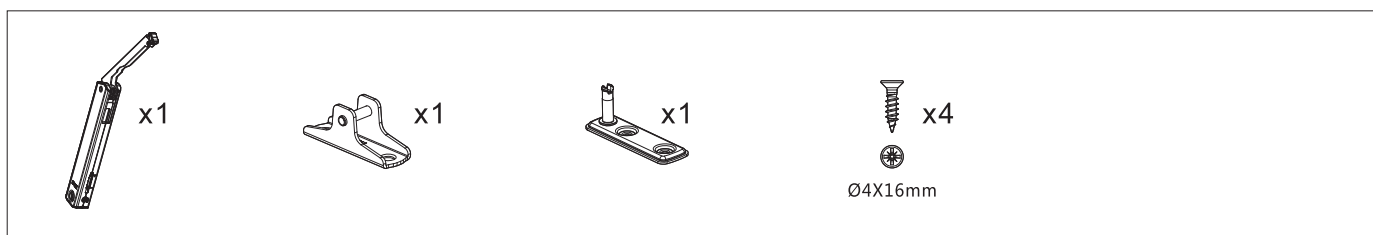
MFu: Minimalna szczelina dolna
MFu: Bottom Min. gap

MFo: Minimalna szczelina górna
MFo: Top Min. gap

SFA: Zakładka panelu bocznego = grubość boku - szczelina
SFA: Side panel overlay = side thickness - gap

FD: Grubość drzwi
FD: Door thickness

Zawartość zestawu / Kit package including

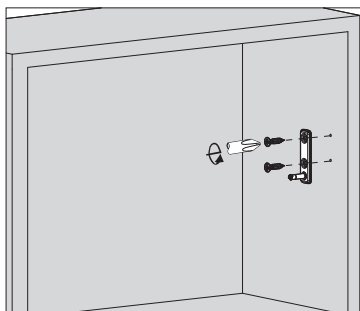


Obliczanie współczynnika mocy LF / Calculating power factor LF of stay

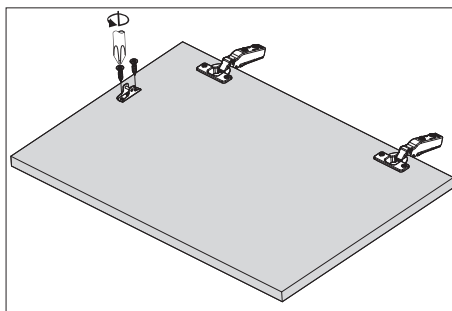
Moc / Dynamic	Współczynnik mocy LF Power factor LF	LF Wysokość szafki KH Cabinet Height KH
Słaba / Light	200-1000	240-600mm
Średnia / Medium	500-1500	
Silna / Strong	960-2350	

LF=KH x (waga frontu + podwójna waga uchwytu) / LF=KH x (weight door + 2x weight handle)
Współczynnik mocy może być dwukrotnie większy, gdy używany jest drugi mechanizm podnoszący.
The power factor can be double when a second lift mechanism is used.

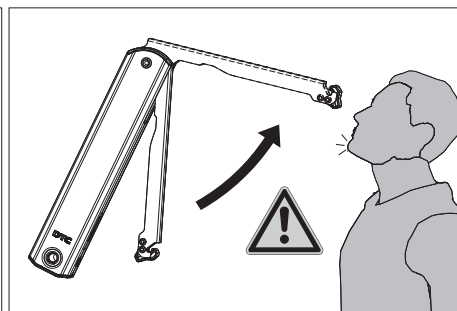
Montaż / Assembly



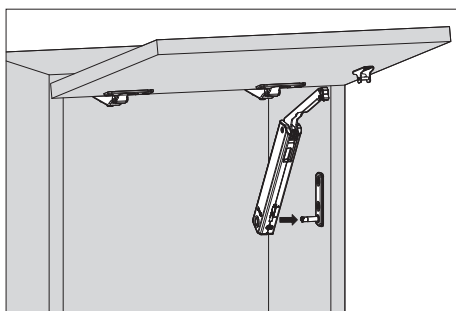
Montaż / Assembly



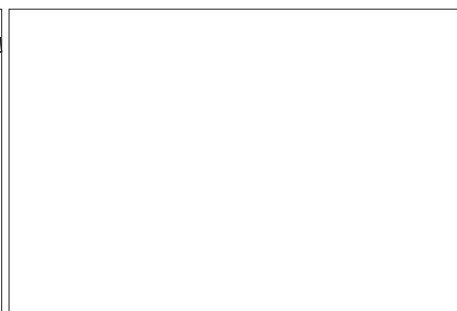
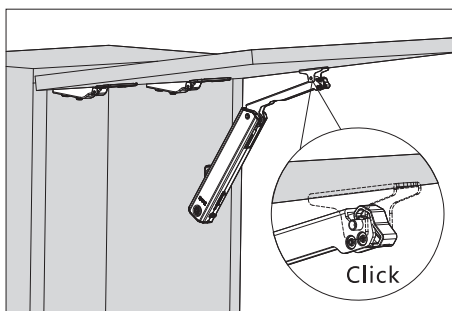
Montaż frontu / Door assembly



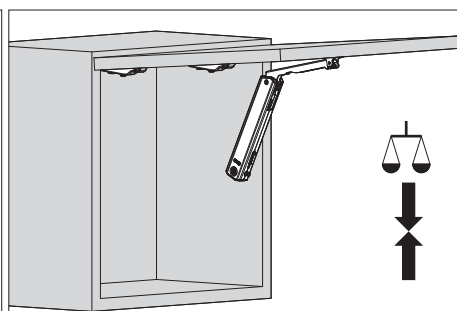
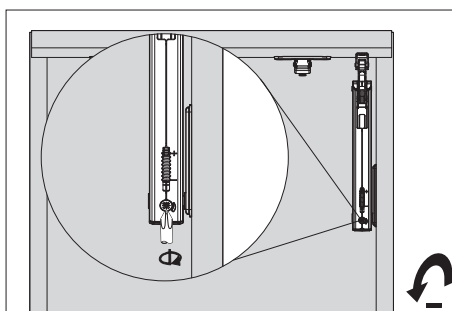
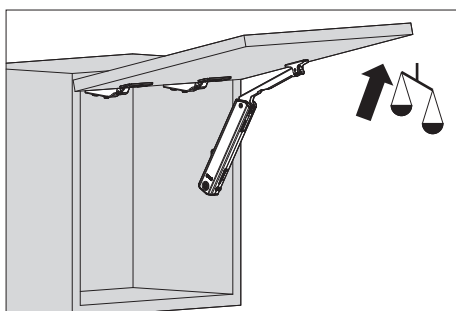
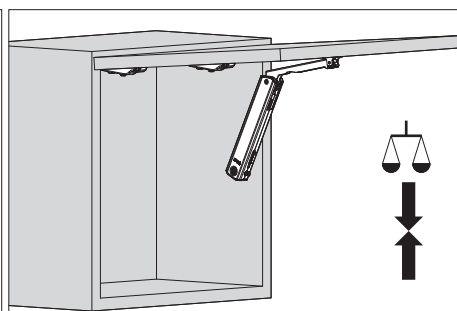
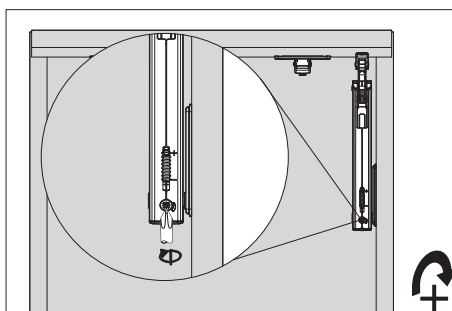
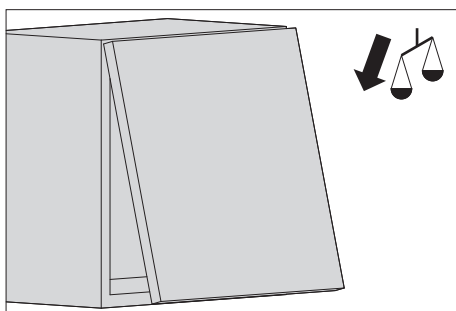
Ramię podnośnika może wyskoczyć i spowodować kontuzję. Nie zamykaj ramienia bez zamontowanego frontu.
The arm of this device could spring up and cause injury. Do not push the arm down without door attached.



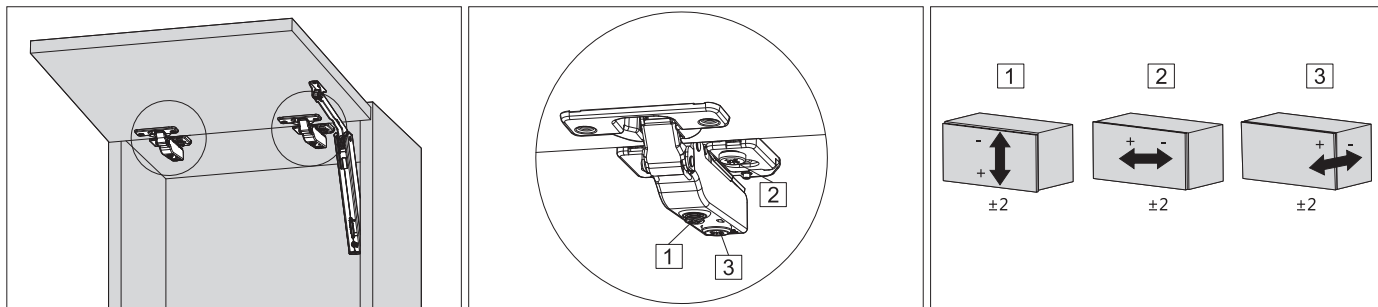
Montaż frontu / Door assembly



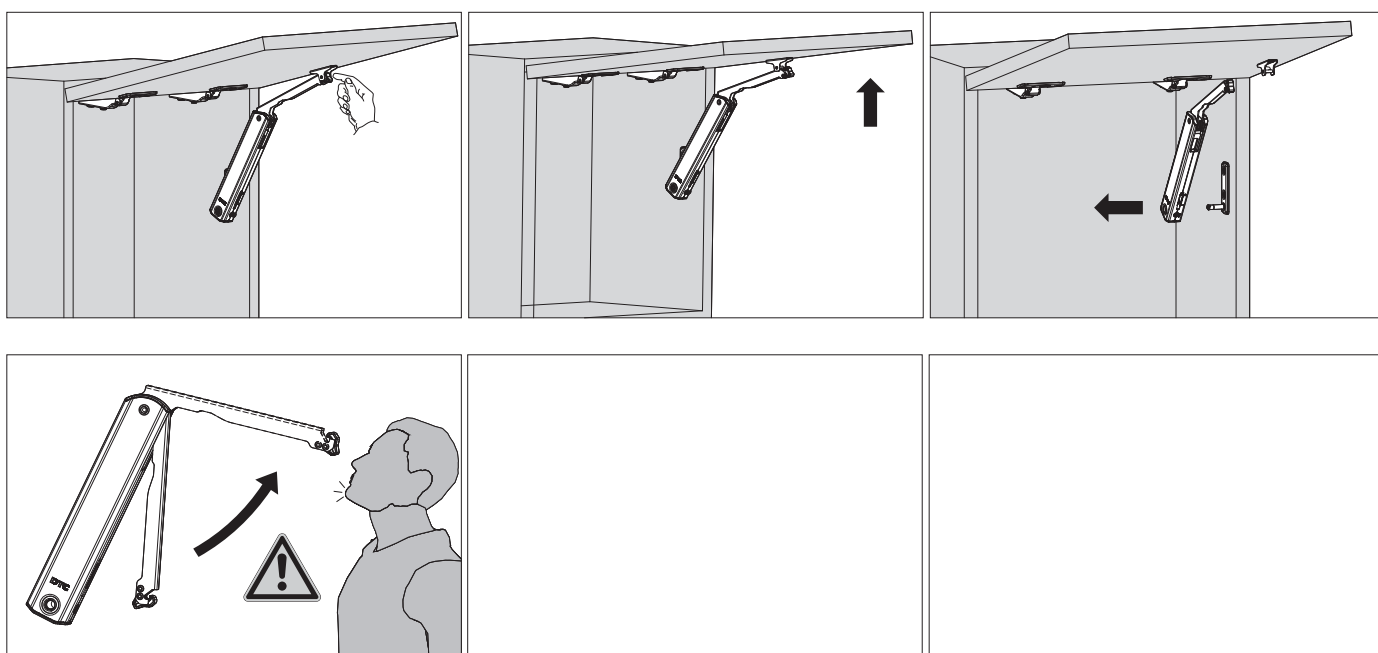
Regulacja siły otwarcia / Hovering Adjustment



Regulacja / Adjustment



Demontaż / Removal



Ramię podnośnika może wyskoczyć i spowodować kontuzję.
The arm of this device could spring up and cause injury.

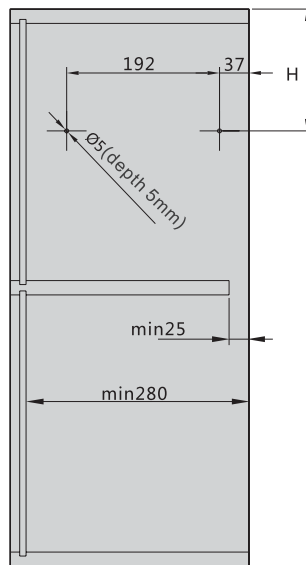
TOP-STAYS ST

SYSTEM OTWIERANIA GÓRNYCH SZAFEK
DO DRZWI ŁAMANYCH
LIFTING SYSTEM



Wymiary montażowe (mm) - Drzwi symetryczne / Installation dimensions (mm) - Symmetrical doors

Wymagana przestrzeń
Peg position and space requirement

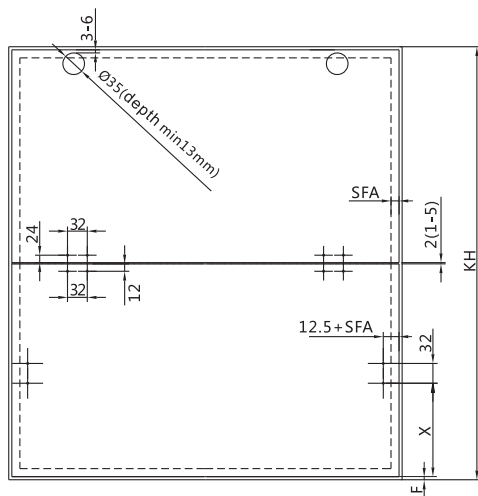


Wysokość szafki KH (mm) Cabinet height KH (mm)	H (mm)
480-589	KHx0.3-28
590-1040	KHx0.3-57

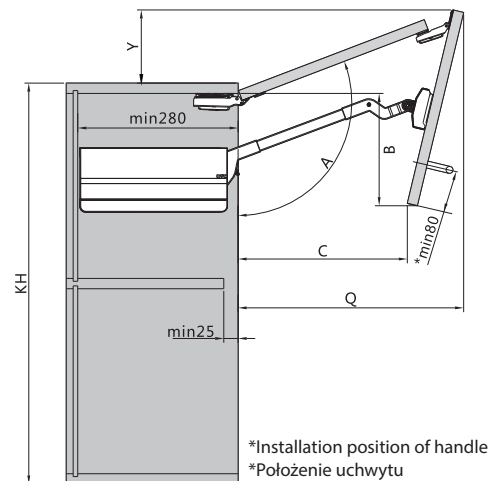
E.G.
Wysokość szafki KH (mm)=500
Cabinet height KH (mm)=500
H=500x0.3-28=122

Wysokość szafki KH (mm)=800
Cabinet height KH (mm)=800
H=800x0.3-57=183

Montaż drzwi - drzwi drewniane i szerokie ramki aluminiowe
Door Assembly - wooden doors and wide alu frames



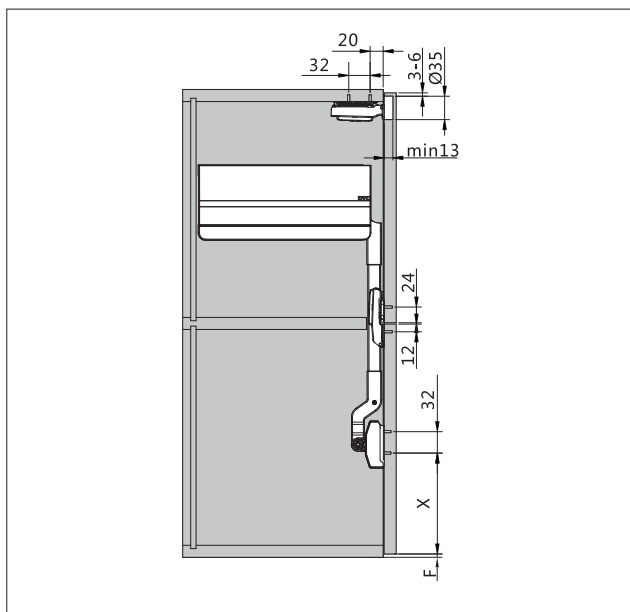
Listwa wieńcowa
Cornice / crown moulding clearance



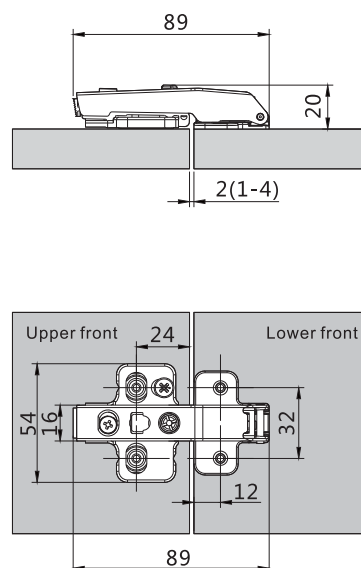
*Installation position of handle
*Polożenie uchwytu

Cabinet height KH(mm)	X(mm)		E.G. Cabinet height KH=600 H=600x0.3-57=123 S=356 (see table below) Gap F=2 X=600-123-356-2=119			
480-1040	KH-H-S-F					
Cabinet height KH(mm)	S(mm)	A(°)	B(mm)	C(mm)	Q(mm)	Y(mm)
480-529	301	~115-105	109-156	257-210	278-323	109-76
530-589	326	~115-105	123-180	280-223	300-354	121-77
590-649	356	~115-105	141-194	308-224	327-384	132-84
650-729	386	~115-102	160-228	335-226	355-428	144-74
730-799	426	~115-105	181-250	372-293	390-450	162-108
800-879	461	~115-105	202-280	404-318	422-494	176-115
880-959	501	~115-105	225-301	440-361	458-529	194-134
960-1040	541	~115-105	245-335	476-405	493-566	214-148

SFA=Polożenie frontu / Door overlay on the side panel
F=Szczelina / Gap



Zawias środkowy
Centre hinge

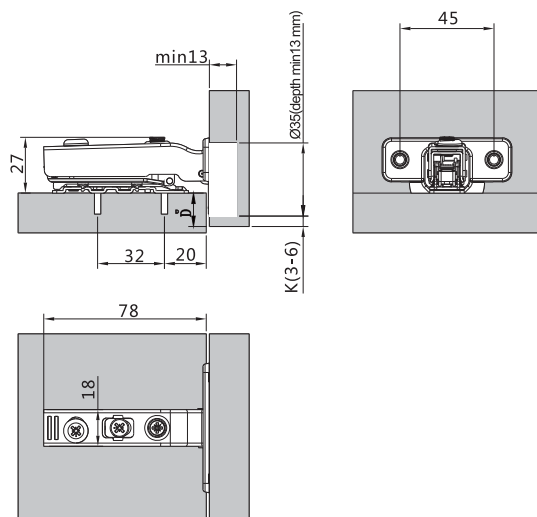


Liczba potrzebnych zawiasów: / Number of hinges needed for each door:

Użyj 3 zawiasów dla szerokości szafy powyżej 1200 mm i wadze drzwi powyżej 12 kg.
Use 3 hinge for cabinet width over 1200mm and door weight over 12kg.

Użyj 4 zawiasów do szaf o szerokości powyżej 1800 mm i wadze drzwi powyżej 20 kg.
Use 4 hinge for cabinet width over 1800mm and door weight over 20kg.

Zawias 120°
120° Hinge



Odległość wiercenia K(mm) / Drilling distance K(mm)	3	4	5	6
Nałożenie frontu / Door overlay D(mm)	15	16	17	18

Rekomendowana zawartość zestawu / Recommended kit Package

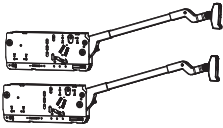

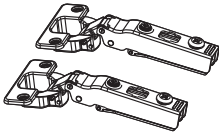
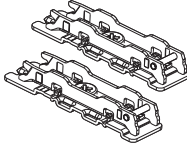
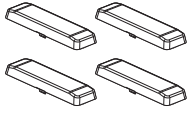
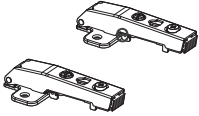

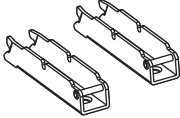
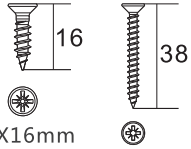
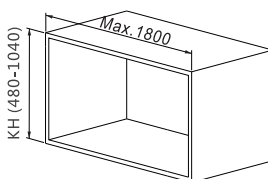
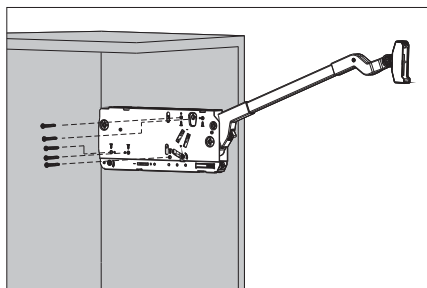
 <p>1 x Mechanizm 1 x Lift mechanism set</p>	 <p>1 x Komplet zaślepek 1 x Cover cap set</p>	 <p>1 x Komplet zawiasów 120° 1 x 120° hinge set</p>	 <p>1 x Komplet prowadników do zawiasów 120° 1 x Mounting plate set for 120° hinge</p>	 <p>1 x Zaślepki na ramię zawiasów 1 x Decoration cover set for hinge arm</p>
 <p>1 x Komplet zawiasów środkowych 1 x Centre hinge set</p>	 <p>1 x Komplet prowadników do zawiasów środkowych 1 x Mounting plate set for centre hinge</p>	 <p>1 x Komplet mocowania frontu 1 x Front mounting plate set</p>	 <p>Ø4X16mm Ø4X38mm</p> <p>Komplet wkrętów 20x16mm Komplet wkrętów 10x38mm 20x16mm wooden screws 10x38mm wooden screws</p>	

Tabela doboru siły oraz ilości podnośników w zależności od wagi frontu z uchwytem Usago Quantity of Lift Mechanism

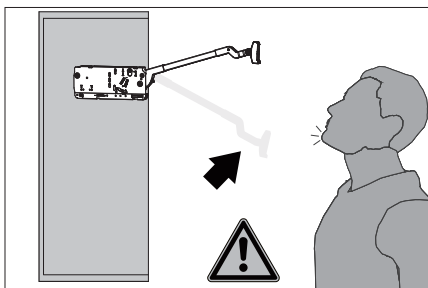
Wysokość szafki KH(mm) Cabinet height KH(mm)	Waga frontu z uchwytem (kg) Door weight incl handle weight (kg)
480-529	5.0-10.0(2.5-5.0 to use 1 lift)
	9.6-16.0
530-589	4.5-8.9(2.3-4.5 to use 1 lift)
	8.7-14.4
590-649	4.1-8.1 (2.0-4.1 to use 1 lift)
	7.8-13.0
650-729	3.7-7.2 (1.8-3.7 to use 1 lift)
	7.0-11.6
	11.5-19.8
730-799	3.2-6.5
	6.3-10.6
	10.5-18.1(15.7-27.1 to use 3 lift)
800-879	5.8-9.6
	9.5-16.5(14.2-24.7 use 3 lift)
880-959	5.2-8.8
	8.7-15.1(13.0-22.6 use 3 lift)
960-1040	4.8-8.1
	8.0-13.9(12.0-20.8 use 3 lift)



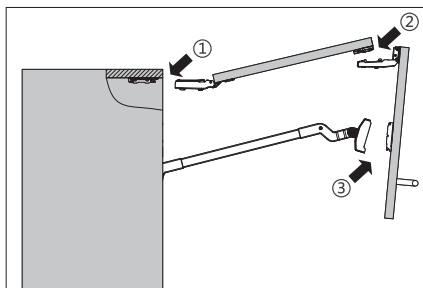
Montaz / Assembly



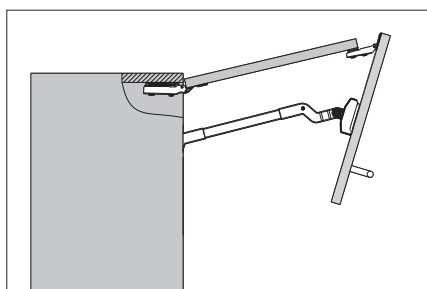
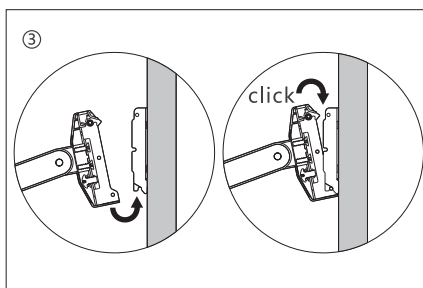
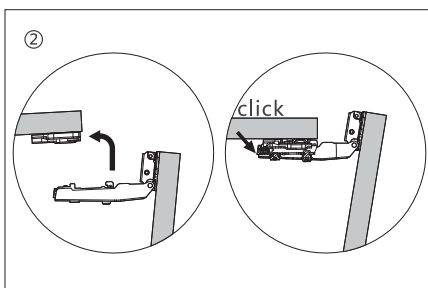
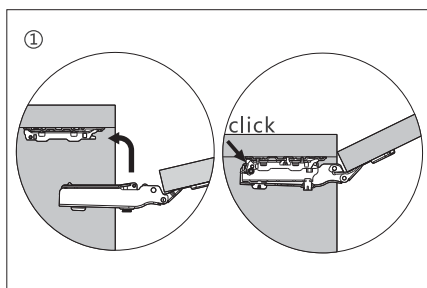
Montaz / Assembly



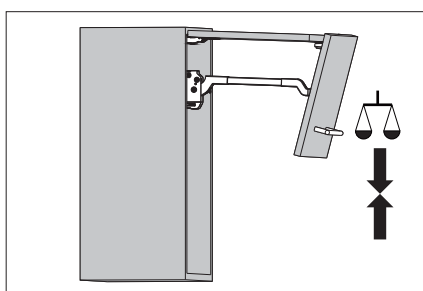
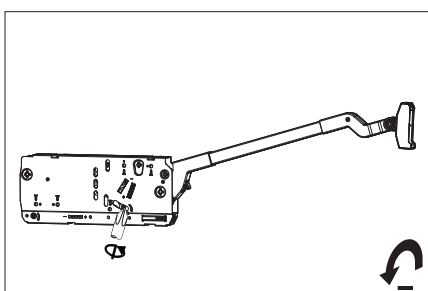
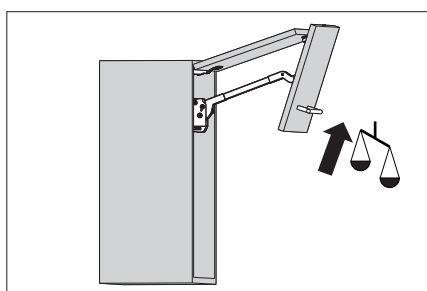
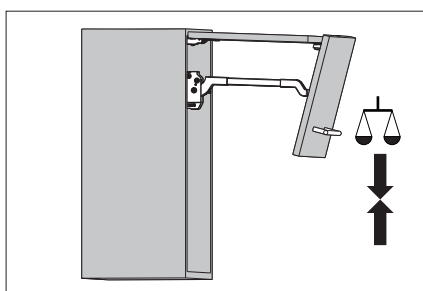
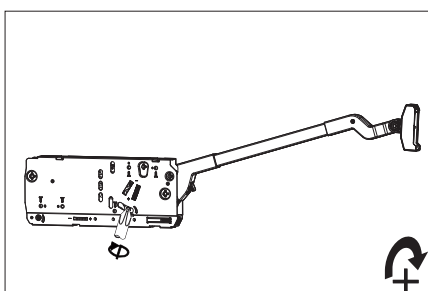
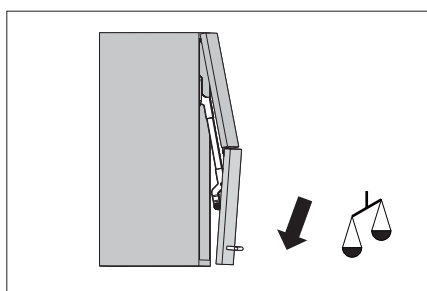
Ramie podnosnika może wyskoczyć i spowodować kontuzje. Nie zamykaj ramienia bez zamontowanego frontu.
The arm of this device could spring up and cause injury. Do not push the arm down without door attached.



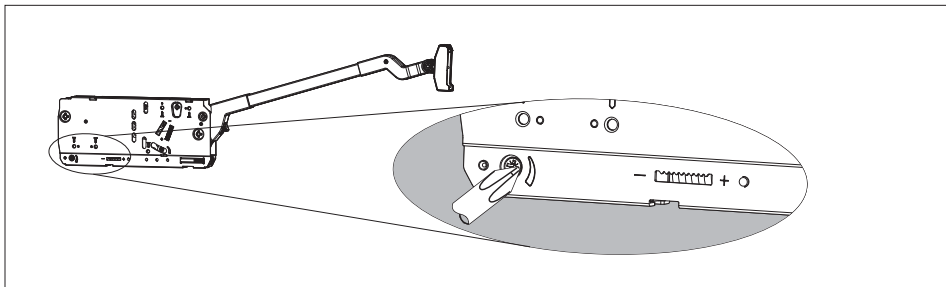
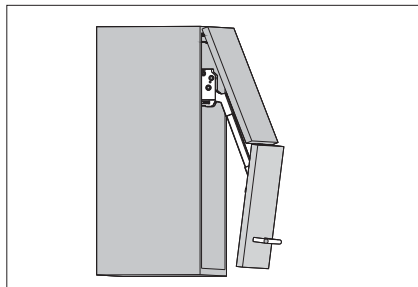
Montaz frontu / Door assembly



Regulacja siły otwarcia / Hovering Adjustment

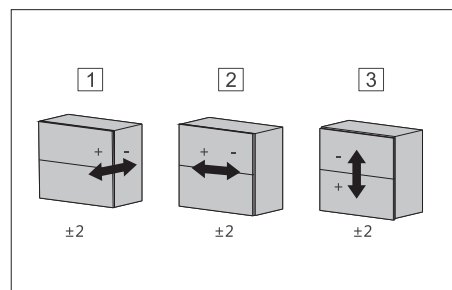
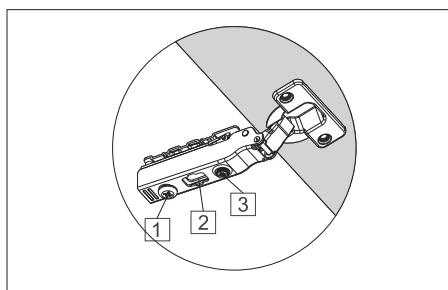
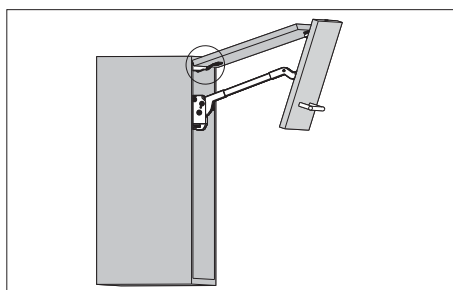


Regulacja siły domyku / Closing Speed Adjustment



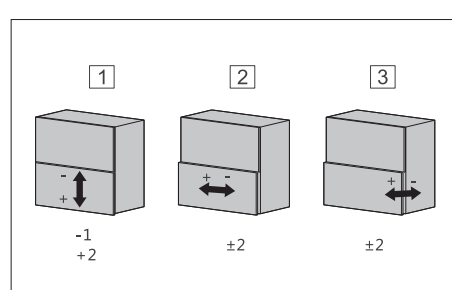
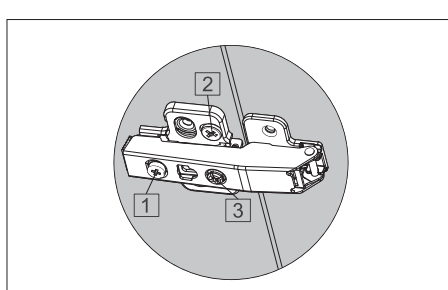
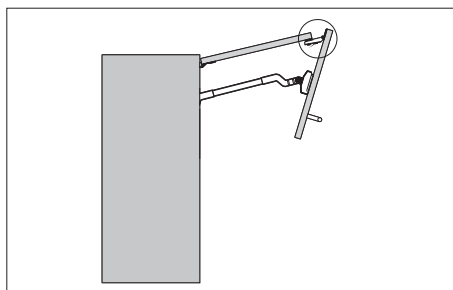
- "+" Zwiększenie siły domyku (obróć śrubę regulacyjną przeciwnie do ruchu wskazówek zegara)
- "-" Skrócenie siły domyku (obróć śrubę regulacyjną zgodnie z ruchem wskazówek zegara)
- "+" Increasing soft-closing time (turn adjustment screw counter-clockwise)
- "-" Reducing soft-closing time (turn adjustment screw clockwise)

Regulacja frontu górnego / Upper front adjustment



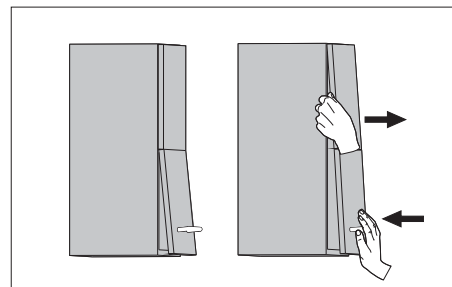
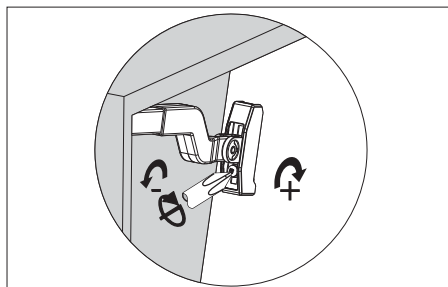
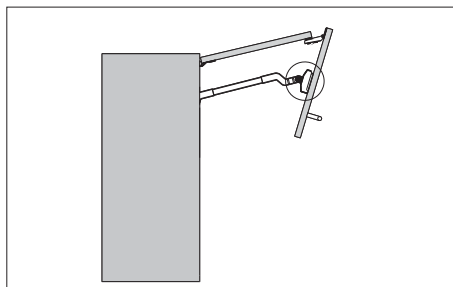
Zawias 120° / 120° hinge

Regulacja frontu dolnego / Lower front adjustment



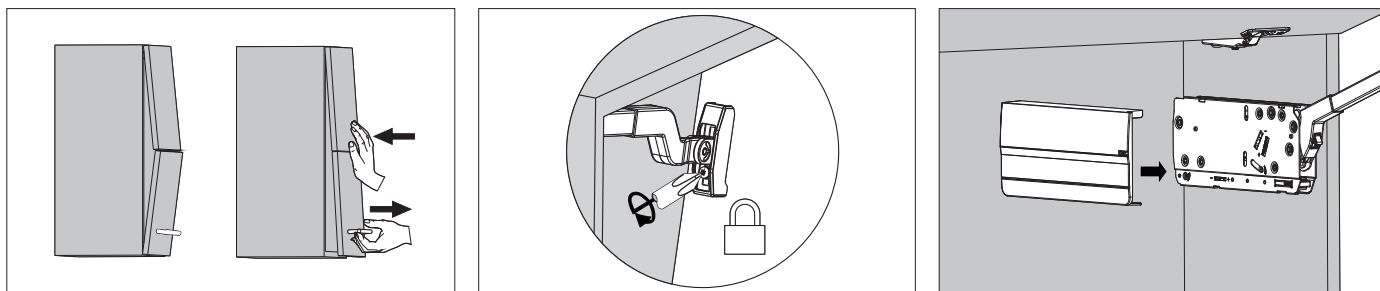
Zawias środkowy / centre hinge

Montaż / Assembly

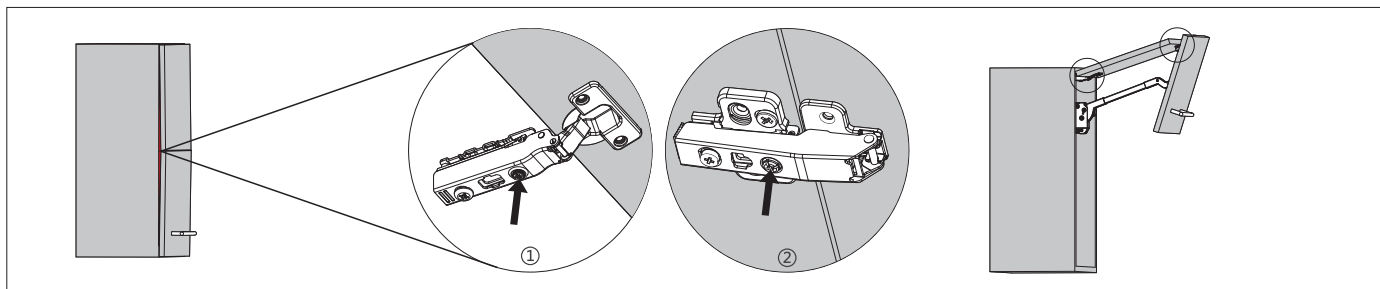


Regulacja pozycji frontu
Adjust positions of the doors

- "+"
"-"
"+" Loose the screw properly when the automatic positioning is too tight to move during door adjustment
- "-" Tighten the screw properly when the automatic positioning is too loose and doesn't work during door adjustment

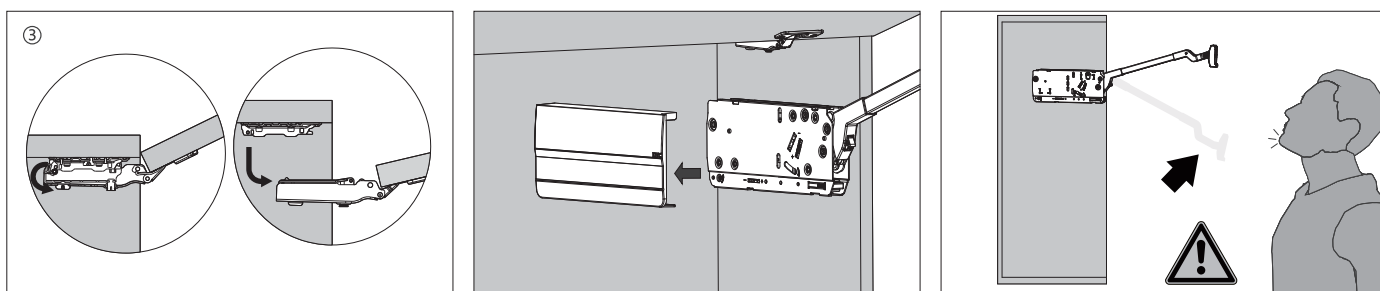
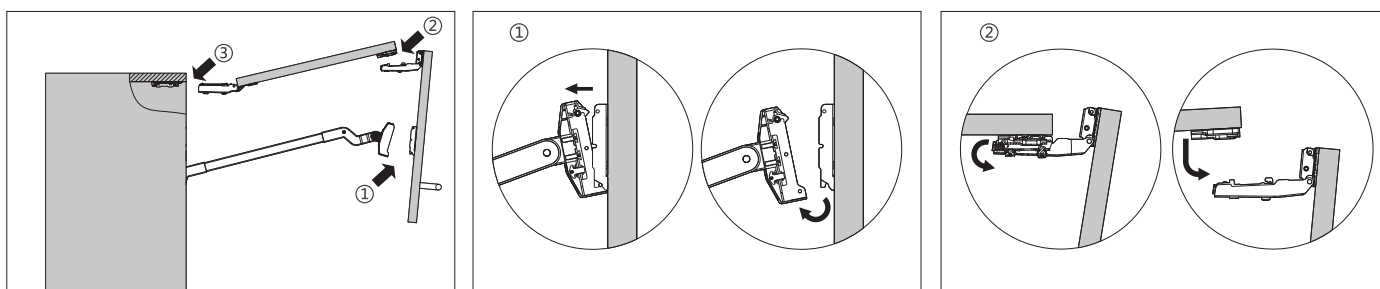


Śruba blokująca / Lock screw

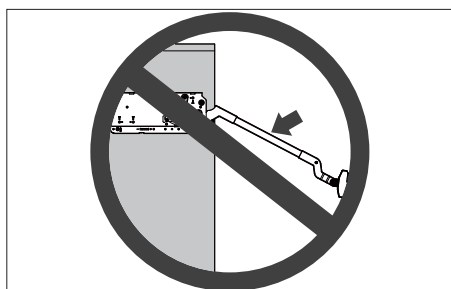


Jeśli między drzwiami a szafką jest niewielka szczelina; dokładnie wyreguluj pozycje drzwi za pomocą śrub regulacyjnych
If there is a small gap between the doors and the cabinet side; fine-tune the positions of the doors with the adjustment screws

Demontaż / Removal



Ramię podnosnika może wyskoczyć i spowodować kontuzje.
The arm of this device could spring up and cause injury.



Nie zamykaj ramienia bez zamontowanego frontu.
Do not push the arm down without door attached.



AMIX Sp. J.

15-694 Białystok, Fasty
ul. Szosa Knyszyńska 6
tel. +48 85 742 14 75
fax +48 85 742 70 35
amix@amix.pl

www.amix.pl