

KESSEBÖHMER

ПРЕДСТАВИТЕЛЬСТВО В РОССИИ



КАТАЛОГ ТОВАРОВ

Современная фурнитура для кухни создает совершенно новый подход к хранению и организации рабочей зоны, гарантирует свободный доступ к каждому предмету и расположение всего необходимого в зоне видимости.

Кухонная фурнитура немецкой компании Kesseböhmer — экономия времени и сил на поиск предметов, грамотная организация жизненного пространства. Это позволяет превратить рутинный процесс в увлекательное действие, приносящее радость.

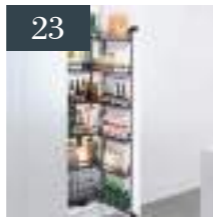
ВЫСОКИЕ ШКАФЫ

DISPENSA 90°



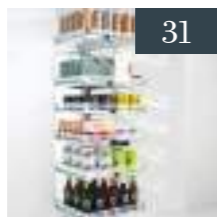
TANDEM solo

TANDEM side



TANDEM II

CONVOY Lavidio



TURN MOTION II

НИЖНИЕ БАЗЫ

DISPENSA junior slim



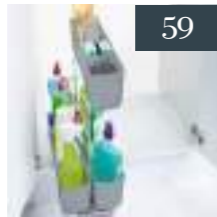
COMFORT II

NO.15



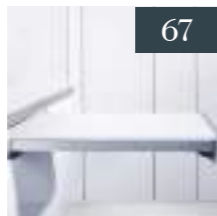
PORTERO

cleaningAGENT



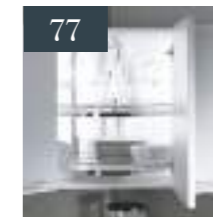
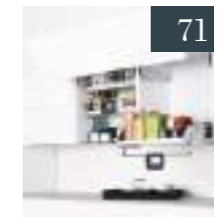
cookingAGENT

TopFlex



ВЕРХНИЕ ШКАФЫ

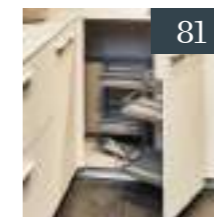
iMOVE



TWISTER

НИЖНИЕ УГЛОВЫЕ БАЗЫ

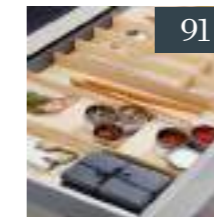
MAGIC CORNER



LE MANS

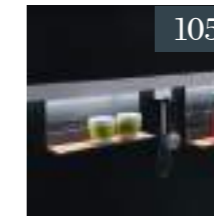
АКСЕССУАРЫ

FineLine LiniQ



LINERO Classic

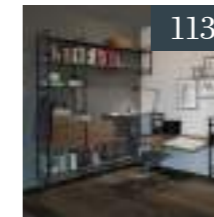
LINERO MosaiQ



SpaceFlexx

РАМЫ ДЛЯ СТЕЛЛАЖНЫХ СИСТЕМ

YouK





DISPENSA 90°

СОЗДАЕТ НОВОЕ ПРОСТРАНСТВО

 KESSEBÖHMER

DISPENSA 90°

ПОЛНЫЙ ОБЗОР С ДВУХ СТОРОН

KESSEBÖHMER

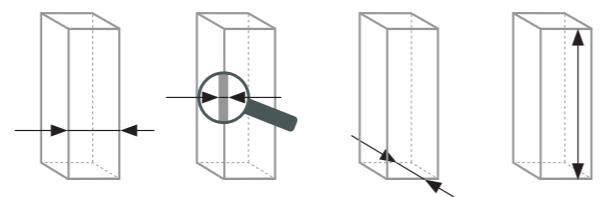
Данный механизм предназначен для узких шкафов-колонн и позволяет централизованно организовать хранение сухих продуктов. Все содержимое — макароны, крупы, сахар, специи различных банки, бутылки и коробки — хранится в одном месте и легким движением руки выдвигаются на передний план, в зону доступа и обзора.

Колонна занимает минимум места на кухне и создает при этом максимум полезного пространства для хранения. Вы можете выставлять нужную высоту полок, таким образом оптимально используя весь объем колонны.

Система дополняется органайзерами ЮБокс, которые помогают эффективно размещать предметы разных размеров и объемов. Полки имеют закрытое дно и противоскользящее покрытие, так что вы можете не беспокоиться за сохранность содержимого.

Надежный и прочный, механизм выдерживает вес до 120 кг. При этом даже при полной загрузке выдвигается легко. Плавное открывание и закрывание обеспечивается за счет продуманной системы демпферов и доводчиков.

Размеры шкафа



150 MM	16-19 MM	≥ 500 MM	1200-1600 MM
250 MM			1600-2000 MM
300 MM			1900-2300 MM
400 MM			
450 MM			

Монтаж



Быстрая сборка



Без специальных инструментов

Открывание и закрывание фасада

SOFTSTOPPPRO Плавное движение при открывании

SOFTSTOPP Плавное движение при закрывании

SOFTSTOPPLUS Плавно доводит до положения закрытия

Synchromatic Синхронизация направляющей для 100% плавного скольжения (Synchromatic)

eTouch Возможна установка электропривода eTouch

Полки

ARENAplus Противоскользящее покрытие Антислип

Размещение полок регулируется по высоте

Нагрузка

макс. 18 кг + макс. 120 кг

Аксессуары



Youboxx
Емкость для хранения ЮБокс



Полка для специй

КОМПЛЕКТ Диспенса 90°

КОМПЛЕКТ Диспенса 90°, полное выдвижение

СОСТОИТ ИЗ



Внутренняя высота корпуса	Ширина фасада	Количество полок	Арена КЛАССИК, ХРОМ; дно серое, антислип	Арена КЛАССИК, ТИТАН; дно серое, антислип	Арена СТИЛЬ, АНТРАЦИТ, дно антрацит, антислип	Арена ПЬЮР, АНТРАЦИТ, дно антрацит, антислип
1200-1600 мм	250 мм	4 полки	2380880005	2380880102	2399400102	
1200-1600 мм	300 мм	4 полки	2600700005	2606100102	2600799846	
1200-1600 мм	400 мм	4 полки	2600710005	2606110102	2600809846	
1200-1600 мм	450 мм	4 полки	2600720005	2606120102	2600819846	
1600-2000 мм	250 мм	5 полок	2380890005	2380890102	2380929846	
1600-2000 мм	300 мм	5 полок	2600730005	2606130102	2600829846	
1600-2000 мм	400 мм	5 полок	2600740005	2606140102	2600839846	
1600-2000 мм	450 мм	5 полок	2600750005	2606150102	2600849846	
1900-2300 мм	250 мм	6 полок	2380900005	2380900102	2380939846	
1900-2300 мм	300 мм	6 полок	2600760005	2606160102	2600859846	
1900-2300 мм	400 мм	6 полок	2600770005	2606170102	2600869846	
1900-2300 мм	450 мм	6 полок	2600780005	2606180102	2600879846	

КОМПЛЕКТ Диспенса 90°, неполное выдвижение

СОСТОИТ ИЗ



Внутренняя высота корпуса	Ширина фасада	Количество полок	Арена КЛАССИК, ХРОМ; дно серое, антислип	Арена КЛАССИК, ТИТАН; дно серое, антислип	Арена СТИЛЬ, АНТРАЦИТ, дно антрацит, антислип	Арена ПЬЮР, АНТРАЦИТ, дно антрацит, антислип
1200-1600 мм	150 мм	4 полки	2600880005	2600880102	2611609846	
1200-1600 мм	250 мм	4 полки	2380940005	2380940102	2380979846	
1200-1600 мм	300 мм	4 полки	2600890005	2606200102	2611619846	
1200-1600 мм	400 мм	4 полки	2600900005	2606210102	2611629846	
1200-1600 мм	450 мм	4 полки	2600910005	2606220102	2611639846	
1600-2000 мм	150 мм	5 полок	2600920005	2600920102	2611649846	
1600-2000 мм	250 мм	5 полок	2380950005	2380950102	2380989846	
1600-2000 мм	300 мм	5 полок	2600930005	2606230102	2611659846	
1600-2000 мм	400 мм	5 полок	2600940005	2606240102	2611669846	
1600-2000 мм	450 мм	5 полок	2600950005	2606250102	2611679846	
1900-2300 мм	150 мм	6 полок	2600960005	2706010102	2611689846	
1900-2300 мм	250 мм	6 полок	2380960005	2380960102	2380999846	
1900-2300 мм	300 мм	6 полок	2600970005	2606260102	2611699846	
1900-2300 мм	400 мм	6 полок	2600980005	2606270102	2611709846	
1900-2300 мм	450 мм	6 полок	2600990005	2606280102	2611719846	

КОМПЛЕКТ Диспенса 90° / ЮБокс

Диспенса 90° / ЮБокс полное выдвижение

СОСТОИТ ИЗ



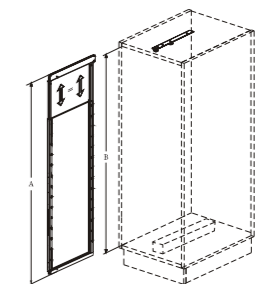
Внутренняя высота корпуса	Ширина фасада	Полки и емкости	Арена КЛАССИК, ТИТАН; дно серое, антислип	Емкости БЕЛЫЕ / рейки ТИТАН	Арена СТИЛЬ, АНТРАЦИТ, дно антрацит, антислип	Емкости АНТРАЦИТ / рейки АНТРАЦИТ
1200-1600 мм	300 мм	3 полки + ЮБокс №3		2381430102		2381429846
1600-2000 мм	300 мм	4 полки + ЮБокс №3		2381450102		2381449846
1900-2300 мм	300 мм	4 полки + ЮБокс №3 + ЮБокс №1		2381470102		2381469846

Комплектующие

Рама Диспенса 90° телескопическая



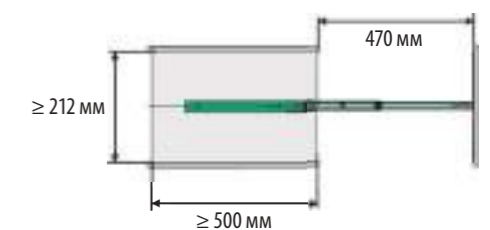
Внутренняя высота корпуса	Титан	Антрацит
1200-1600 мм	0543810102	0543819846
1600-2000 мм	0543820102	0543829846
1900-2300 мм	0543830102	0543839846



Направляющая 470 мм полного выдвижения VVSx с доводчиком



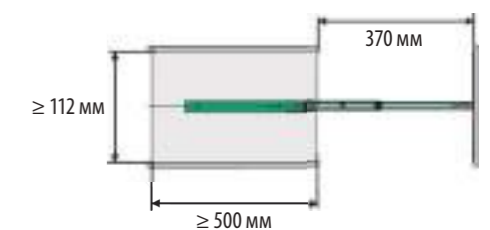
Титан	Антрацит
0942359006	0942359846



Направляющая 370 мм частичного выдвижения Vx



Титан	Антрацит
0742229006	0742229846



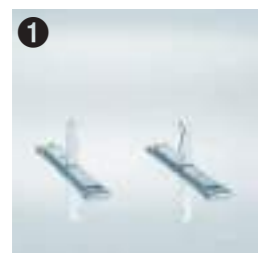
Доводчик на открытие для направляющих частичного выдвижения



Титан
0042447001

КОМПЛЕКТ Диспенса 90° · Комплектующие

Крепление фасада, Диспенса, комплект из 2 шт



Ширина фасада	Титан	Антрацит
150 мм	2351560102	2351569846
250 мм	0543690102	0543699846
300 мм	2322160102	2322169846
400 мм	2322170102	2322179846
450 мм	2322180102	2322189846

Хомут - стабилизатор фасада, Диспенса 90°, 160 x 28 x 20 мм



	Титан	Антрацит
	0043500102	0043509846

Соединительная пластина, Диспенса 90°, 20 x 3 x 110 мм



	Титан	Антрацит
	0002140102	002149846

Соединительная планка, Диспенса 90°



Внутренняя высота корпуса	Титан	Антрацит
1200-1600 мм	0042150102	0042159846
1600-2000 мм	0042160102	0042169846
1900-2300 мм	0042170102	0042179846

Комплект креплений для дополнительной полки, Диспенса 90°

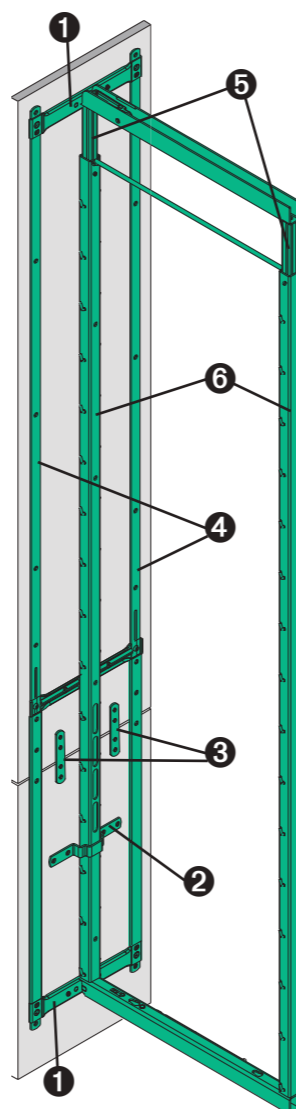


	Титан	Антрацит
	0042760102	0042769846

Рама Диспенса 90° телескопическая



Внутренняя высота корпуса	Титан	Антрацит
1200-1600 мм	0543810102	0543819846
1600-2000 мм	0543820102	0543829846
1900-2300 мм	0543830102	0543839846



КОМПЛЕКТ Диспенса 90° · Комплектующие

ЮБокс Набор №1, для Диспенса/Диспенса Джуниор 300 мм



2 бокса по 1л., 1 бокс по 2,1л., 2 бокса по 2л., 2 крышки, 1 делитель для ножей

Ширина фасада	Емкости БЕЛЫЕ / рейки ТИТАН	Емкости АНТРАЦИТ / рейки АНТРАЦИТ
300 мм	0052730102	0052739846



ЮБокс Набор №3, для Диспенса/Диспенса Джуниор 300 мм



2 бокса по 1л., 2 бокса по 2.1 л., 1 делитель, 2 крышки

Ширина фасада	Емкости БЕЛЫЕ / рейки ТИТАН	Емкости АНТРАЦИТ / рейки АНТРАЦИТ
300 мм	0052750102	0052759846



Полка для специй Диспенса/Диспенса Джуниор 465 x 85 x 33,5 мм



	Титан	Антрацит
	2352270102	2352279846

Полки отдельные для Диспенсы, PU:2



Ширина фасада	Арена КЛАССИК, ХРОМ; дно серое, антислип	Арена КЛАССИК, ТИТАН; дно серое, антислип	Арена СТИЛЬ, АНТРАЦИТ; дно антрацит, антислип	Арена ПЬЮР, АНТРАЦИТ; дно антрацит, антислип
150 мм	2601860005	2601860102	2601779846	2366199846
250 мм	0443870005	0443870102	2366989846	
300 мм	2601620005	2373550102	2601199846	2364649846
400 мм	2601650005	2373560102	2601229846	2364679846
450 мм	2601680005	2373570102	2601259846	2364709846

Делитель полки для фасада, Диспенса/Диспенса Джуниор

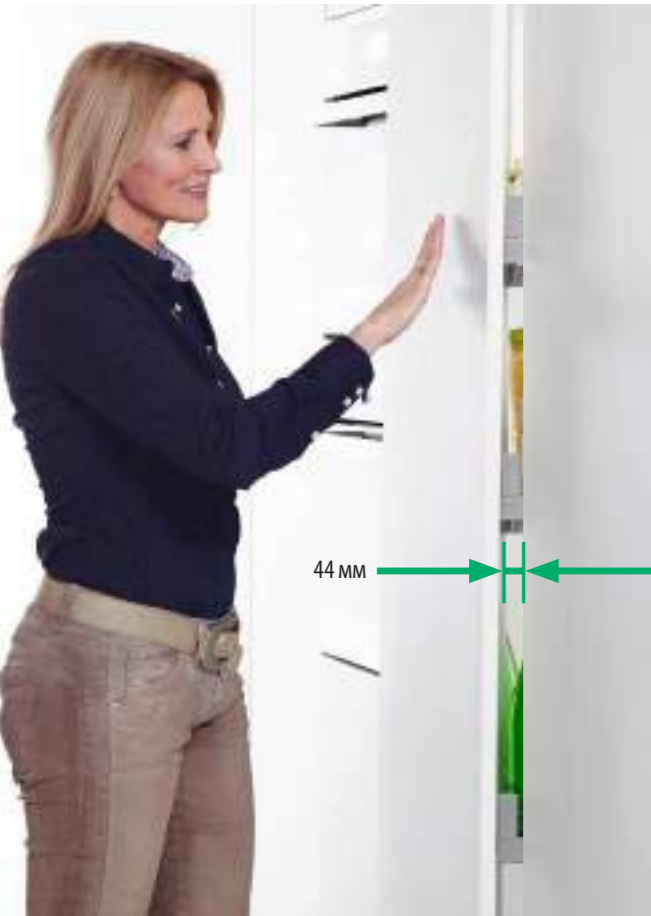


Ширина фасада	Хром	Титан
300 мм	0043550005	0043550102
400 мм	0043560005	0043560102

eTOUCH+ для DISPENSA 90°

ЭЛЕКТРОПРИВОД

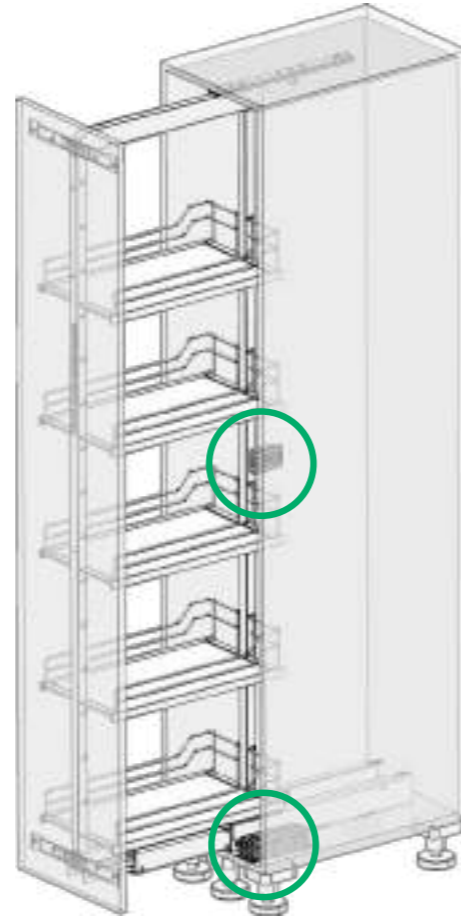
KESSEBÖHMER



Сенсор устанавливается в боковину корпуса. Отлично интегрируется благодаря фрезеровке



Для корпуса, где используется ручка-профиль, сенсор устанавливается с помощью адаптера



eTach+ для Диспенса 90°

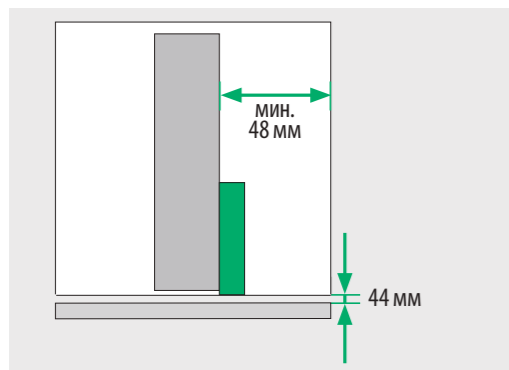
0024407001

Установка сенсора

Без адаптера	Установить в предварительно просверленное отверстие (шаблон для монтажа входит в комплект)
С адаптером	Прикрутить (3 самореза 3,5 x 12 в комплекте)
Источник питания	Батарея CR 2032 3V (в комплекте)

МОТОР

Подключение к сети	Полый штекер 2,5/5,5 мм; кабель 1,5 м
Напряжение	24 VDC 1,5 A
Номинальная мощность	30 Ватт
Мощность ожидания	0,5 Ватт
Размеры	157 x 45 x 47 мм (В x Д x Ш)
Вес	0,2 кг
Макс. нагрузка	120 кг
Цвет	Серый (7001)
Подходит для механизмов	с системами SoftStoppPro и SoftStoppplus
Крепеж (в комплекте)	3 самореза 4 x 16
Расположение мотора	ДИСПЕНСА: справа возле направляющей
Назначение	Открывает фасад на 44 мм
Блок питания	100-240В: 0,8А, 50/60 Гц / 24В



TANDEM solo

УНИВЕРСАЛЬНЫЙ МЕХАНИЗМ ДЛЯ ХРАНЕНИЯ
БЕЗ ОГРАНИЧЕНИЙ

KESSEBÖHMER

TANDEM solo

ПОМЕСТИТСЯ ВСЕ

KESSEBÖHMER

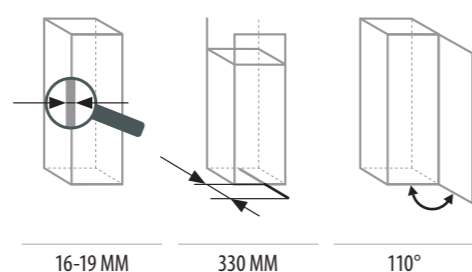
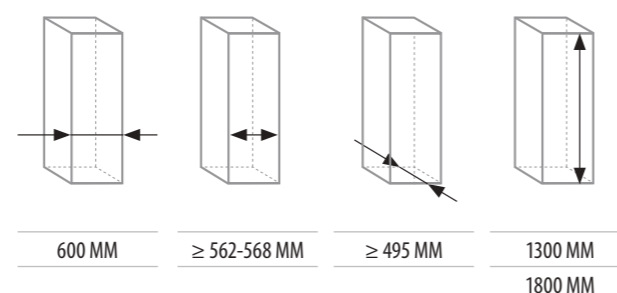
Универсальный механизм, обеспечивающий доступ к продуктам сразу с трех сторон! Широкие, большие полки подходят для хранения различных по размеру и объему предметов, от небольших упаковок с крупой до мелкой бытовой техники.

Благодаря этому механизму все содержимое выдвигается на передний план одним движением руки, что обеспечивает полный обзор и позволяет легко и быстро найти нужную вещь. Уровень же самих полок регулируется по высоте, что дает возможность оптимально использовать весь внутренний объем шкафа с максимальной пользой. Механизм открывается плавно и легко за счет переноса веса всего содержимого на боковину корпуса, а новый демфер делает закрытие более комфортным и тихим.

Скрытые крепежные элементы придают внешнему виду механизма воздушность и гармонично встраивают его в общий дизайн кухни.

У механизма нет ограничения по высоте корпуса, и он может легко встроиться в любую, даже уже готовую, кухню.

Размеры шкафа



Монтаж



Быстрая сборка



Без специальных инструментов



Открытие и закрытие фасада



Для распашных фасадов



Плавное движение при открытии



Возможна установка системы Push To Open

Полки

ARENA plus Противоскользящее покрытие Антислип



Размещение полок регулируется по высоте

Нагрузка



макс. 16 кг



+ макс. 100 кг



КОМПЛЕКТ Тандем Соло

Тандем Соло Комплект

СОСТОИТ ИЗ



Комплект установочный Тандем Соло
Рама с направляющими, крепежом и доводчиком

Комплект полок Тандем Соло
(в зависимости от высоты рамы)

Внутренняя высота корпуса	Ширина фасада	Количество полок	Арена КЛАССИК, ХРОМ; дно серое, антислип	Арена КЛАССИК, ТИТАН; дно серое, антислип	Арена СТИЛЬ, АНТРАЦИТ, дно антрацит, антислип	Арена ПЬЮР, АНТРАЦИТ, дно антрацит, антислип
1300 мм	600 мм	4 полки	2399400005	2399400102	2399409846	
1800 мм	600 мм	6 полок	2399600005	2399600102	2399609846	

Комплектующие

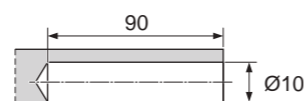
Полка, 600 мм, Тандем Соло

Ширина фасада	Количество полок	Арена КЛАССИК, ХРОМ; дно серое, антислип	Арена КЛАССИК, ТИТАН; дно серое, антислип	Арена СТИЛЬ, АНТРАЦИТ, дно антрацит, антислип	Арена ПЬЮР, АНТРАЦИТ, дно антрацит, антислип
600 мм	1 полка	2350730005	2350730102	2355399846	

Толкатель врезной (РТО) Тип II



Тип	Цвет серый
22-34 N	2720737035



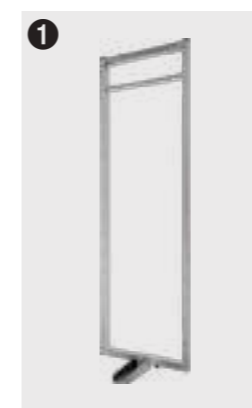
Адаптер накладной РТО



для прикручивания	Цвет серый
	2720757035

Комплектующие

Рама



Внутренняя высота корпуса	Ширина фасада	Титан	Антрацит
1300 мм	600 мм	0134740102	0134749846
1800 мм	600 мм	0134770102	0134749846

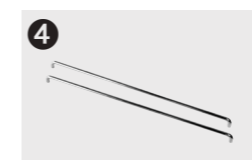
Верхнее крепление к корпусу с направляющей



Крепления к фасаду; верхнее и нижнее



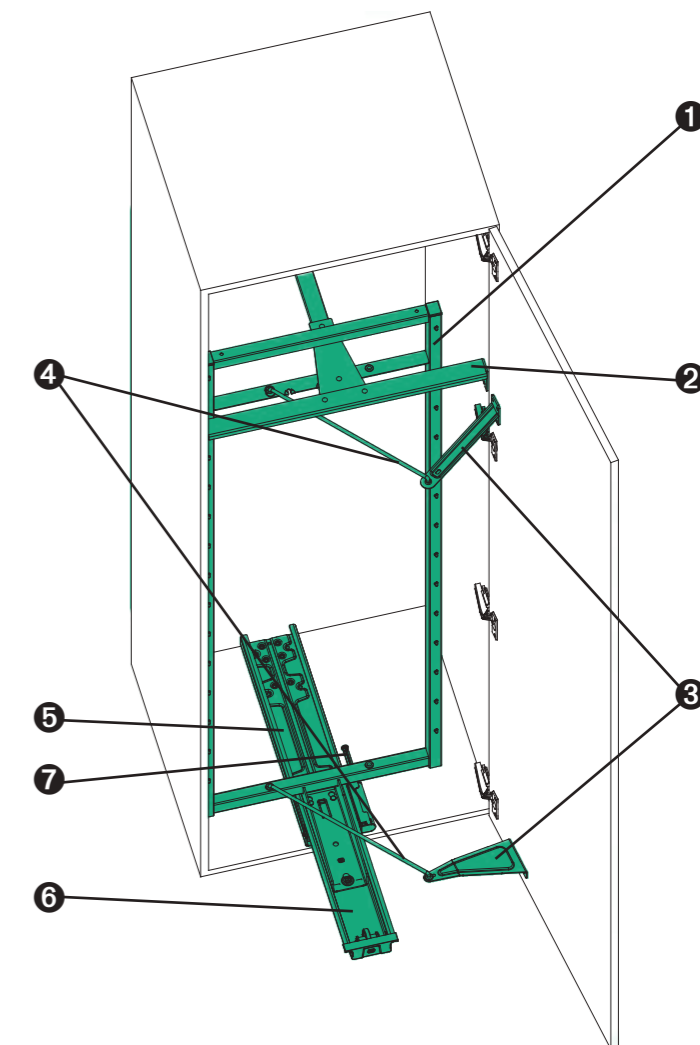
Тяга выдвижения



Нижняя направляющая



SoftSTOPPro





TANDEM side

НОВЫЙ ПОДХОД К ХРАНЕНИЮ

KESSEBÖHMER

TANDEM side

ФУНКЦИОНАЛЬНЫЙ ФАСАД

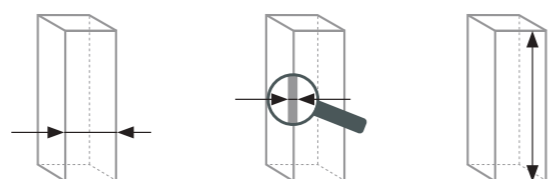
KESSEBÖHMER

Тандем Сайд оптимально разделяет пространство шкафа на две части — внутреннее и фасадное.

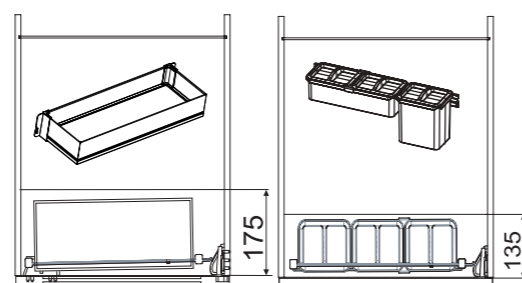
Внутреннее становится более доступным за счет уменьшения глубины полки, благодаря чему облегчается обзор хранящихся там продуктов.

Фасадные полки крепятся к внутренней части рамы и легко передвигаются по высоте. Они достаточно вместительны и на них легко разместятся различные по размеру предметы — от бутылок сока до упаковок с сахаром. При этом весь вес содержимого переносится на корпус шкафа, а сам механизм открывается легко и не перегружает фасад кухни. Хранение с таким механизмом станет намного проще и комфортнее.

Размеры шкафа



450 MM	16-19 MM	600 MM
500 MM		800 MM
600 MM		1100 MM
		1700 MM



Открытие и закрытие фасада



Для распашных фасадов



Возможна установка системы Push To Open



Возможна установка электропривода eTouch

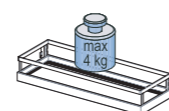
Полки

ARENAplus Противоскользящее покрытие Антислип



Размещение полок регулируется по высоте

Нагрузка



макс. 4 кг



+ макс. 25 кг

Монтаж



Быстрая сборка



Без специальных инструментов

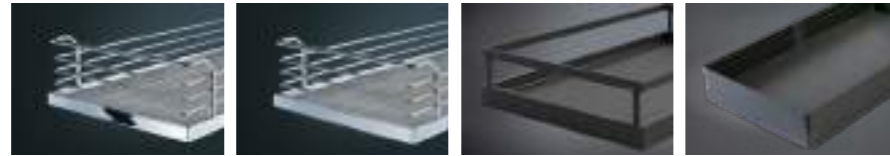


КОМПЛЕКТ Тандем Сайд

Тандем Сайд Комплект

СОСТОИТ ИЗ

Рама на фасад с комплектом полок (в зависимости от высоты рамы)



Внутренняя высота корпуса	Ширина фасада	Количество полок	Арена КЛАССИК, ХРОМ; дно серое, антислип	Арена КЛАССИК, ТИТАН; дно серое, антислип	Арена СТИЛЬ, АНТРАЦИТ, дно антрацит, антислип	Арена ПЬЮР, АНТРАЦИТ, дно антрацит, антислип
600 мм	450 мм	2 полки	0036840005	0036840102	0036369846	
600 мм	500 мм	2 полки	0036880005	0036880102	0036409846	
600 мм	600 мм	2 полки	0036920005	0036920102	0036449846	
800 мм	600 мм	3 полки	0036930005	0036930102	0036459846	
1100 мм	450 мм	4 полки	0036860005	0036860102	0036389846	
1100 мм	500 мм	4 полки	0036900005	0036900102	0036429846	
1100 мм	600 мм	4 полки	0036940005	0036940102	0036469846	
1700 мм	450 мм	5 полок	0036870005	0036870102	0036399846	
1700 мм	500 мм	5 полок	0036910005	0036910102	0036439846	
1700 мм	600 мм	5 полок	0036950005	0036950102	0036479846	

Тандем Сайд - ЮБокс Комплект

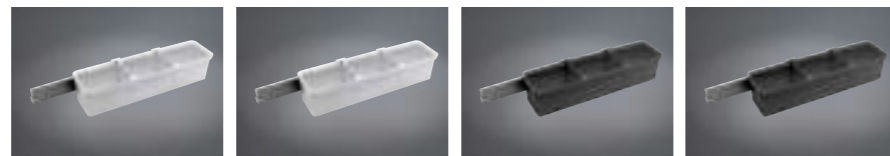
СОСТОИТ ИЗ

Рама на фасад с комплектом полок (в зависимости от высоты рамы)

Емкость для хранения ЮБокс



Полки
Арена КЛАССИК, ХРОМ; дно серое, антислип
Арена КЛАССИК, ТИТАН; дно серое, антислип
Арена СТИЛЬ, АНТРАЦИТ, дно антрацит, антислип
Арена ПЬЮР, АНТРАЦИТ, дно антрацит, антислип



Внутренняя высота корпуса	Ширина фасада	Емкости	Емкости БЕЛЫЕ рейки ТИТАН	Емкости БЕЛЫЕ рейки ТИТАН	Емкости АНТРАЦИТ рейки АНТРАЦИТ	Емкости АНТРАЦИТ рейки АНТРАЦИТ
1700 мм	600 мм	5 полок + 1 ЮБокс №3	2377100005	2377100102	2377119846	



TANDEM II

ДВЕ ЗОНЫ ХРАНЕНИЯ ЗА ОДНИМ ФАСАДОМ

KESSEBÖHMER

TANDEM II

РАЗДЕЛЯЕТ ПРОСТРАНСТВО

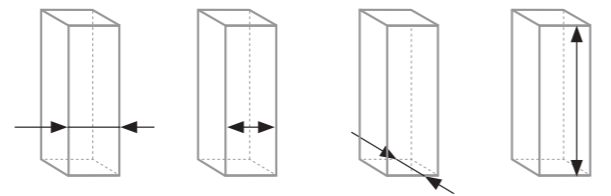
KESSEBÖHMER

Эта система сочетает в себе все достоинства отдельных элементов и обладает полным функционалом для более комфортного хранения. Внутренний модуль плавно выдвигается вперед при открывании, сбоку располагается фасадная секция, а все полки переставляются по высоте. Все это улучшает обзор и доступ ко всем хранящимся продуктам: вы видите содержимое сразу всех полок, и больше не нужно искать что-то спрятанное в глубине!

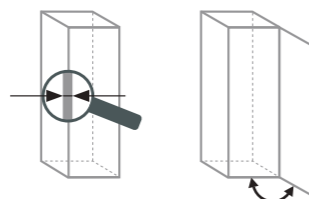
Каждая полка фасадной части выдерживает нагрузку до 4 кг, а внутренней — до 10 кг. Максимальная общая нагрузка на механизм составляет 85 кг. Такие показатели достигаются за счет крепления фасадной части к корпусу, что позволяет не нагружать петли и сделать систему невероятно надежной и стабильной.

Тандем II — мастер комфорта и удобства хранения.

Размеры шкафа



450 MM	≥ 412 MM	≥ 500 MM	800 MM
500 MM	≥ 462 MM		1100 MM
600 MM	≥ 562 MM		1700 MM



16-19 MM 110°

Монтаж



Быстрая сборка



Без специальных инструментов

Открытие и закрытие фасада



Для распашных фасадов



Плавное движение при закрытии



Возможна установка системы Push To Open



Возможна установка электропривода eTouch

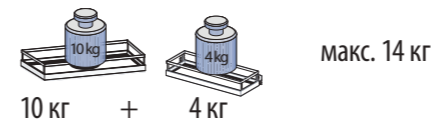
Полки

ARENAplus Противоскользящее покрытие Антислип



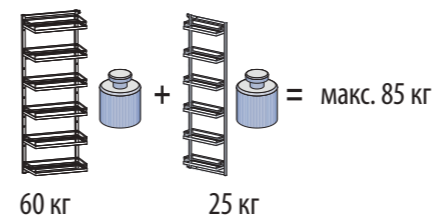
Размещение полок регулируется по высоте

Нагрузка



10 кг + 4 кг

макс. 14 кг



60 кг + 25 кг

= макс. 85 кг

Аксессуары



Youbox
Емкость для хранения ЮБокс



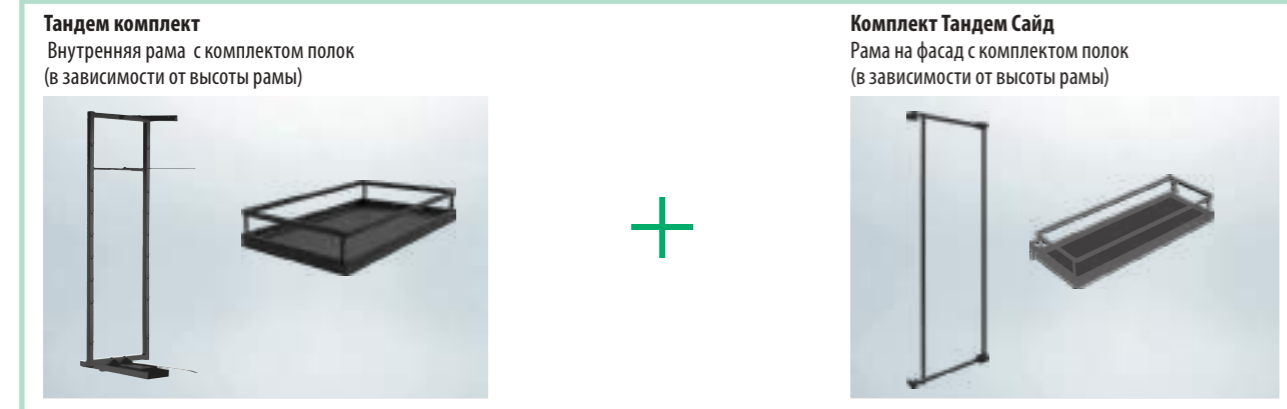
Арена Стиль Антрацит



КОМПЛЕКТ Тандем II

Тандем II Комплект

СОСТОИТ ИЗ



Внутренняя высота корпуса	Ширина фасада	Количество полок	Арена КЛАССИК, ХРОМ; дно серое, антислип	Арена КЛАССИК, ТИТАН; дно серое, антислип	Арена СТИЛЬ, АНТРАЦИТ, дно антрацит, антислип	Арена ПЬЮР, АНТРАЦИТ, дно антрацит, антислип
800 мм	600 мм	3 полки	2376480102	2376480005	2376559846	
1100 мм	450 мм	4 полки	2376490102	2376490005	2376569846	
1100 мм	500 мм	4 полки	2376500102	2376500005	2376579846	
1100 мм	600 мм	4 полки	2376510102	2376510005	2376589846	
1700 мм	450 мм	5 полок	2376520102	2376520005	2376599846	
1700 мм	500 мм	5 полок	2376530102	2376530005	2376609846	
1700 мм	600 мм	5 полок	2376540102	2376540005	2376619846	

Тандем II Комплект

СОСТОИТ ИЗ



Внутренняя высота корпуса	Ширина фасада	Емкости	Полки			
			Арена КЛАССИК, ХРОМ; дно серое, антислип	Арена КЛАССИК, ТИТАН; дно серое, антислип	Арена СТИЛЬ, АНТРАЦИТ, дно антрацит, антислип	Арена ПЬЮР, АНТРАЦИТ, дно антрацит, антислип
1700 мм	600 мм	5 полок + 1 ЮБокс №3	Емкости БЕЛЫЕ рейки ТИТАН 2377100005	Емкости БЕЛЫЕ рейки ТИТАН 2377100102	Емкости АНТРАЦИТ рейки АНТРАЦИТ 2377119846	Емкости АНТРАЦИТ рейки АНТРАЦИТ

КОМПЛЕКТ Тандем II - Комплектующие

Тандем комплект (Внутренняя часть Тандем II)

СОСТОИТ ИЗ



Внутренняя высота корпуса	Ширина фасада	Количество полок	Арена КЛАССИК, ХРОМ; дно серое, антислип	Арена КЛАССИК, ТИТАН; дно серое, антислип	Арена СТИЛЬ, АНТРАЦИТ, дно антрацит, антислип	Арена ПЬЮР, АНТРАЦИТ, дно антрацит, антислип
800 мм	600 мм	3 полки	0035730005	0035730102	0035459846	
1100 мм	450 мм	4 полки	0035690005	0035690102	0035419846	
1100 мм	500 мм	4 полки	0035710005	0035710102	0035439846	
1100 мм	600 мм	4 полки	0035740005	0035740102	0035469846	
1700 мм	450 мм	5 полок	0035700005	0035700102	0035429846	
1700 мм	500 мм	5 полок	0035720005	0035720102	0035449846	
1700 мм	600 мм	5 полок	0035750005	0035750102	0035479846	

Полка Внутренняя Тандем, дополнительная

Ширина фасада	Количество полок	Арена КЛАССИК, ХРОМ; дно серое, антислип	Арена КЛАССИК, ТИТАН; дно серое, антислип	Арена СТИЛЬ, АНТРАЦИТ, дно антрацит, антислип	Арена ПЬЮР, АНТРАЦИТ, дно антрацит, антислип
450 мм	1 полка	2370640005	2370640102	2370559846	
500 мм	1 полка	2370650005	2370650102	2370569846	
600 мм	1 полка	2370660005	2370660102	2370579846	

КОМПЛЕКТ Тандем II и Тандем Сайд - Комплектующие

Полка Тандем Сайд, дополнительная

Ширина фасада	Количество полок	Арена КЛАССИК, ХРОМ; дно серое, антислип	Арена КЛАССИК, ТИТАН; дно серое, антислип	Арена СТИЛЬ, АНТРАЦИТ, дно антрацит, антислип	Арена ПЬЮР, АНТРАЦИТ, дно антрацит, антислип
450 мм	1 полка	2370880005	2370880102	2370799846	
500 мм	1 полка	2370890005	2370890102	2370809846	
600 мм	1 полка	2370900005	2370900102	2370819846	

ЮБокс для Комплектов Тандем II и Тандем Сайд

ЮБОКС №3 на фасадную раму



1 емкость 3,2 л, 2 делителя

Ширина фасада	Емкости БЕЛЫЕ / рейки ТИТАН	Емкости АНТРАЦИТ / рейки АНТРАЦИТ
600 мм	2611110102	2611119846



1x



1x



2x

ЮБОКС №6 на фасадную раму



3 емкости 1,0 л, 3 крышки

Ширина фасада	Емкости БЕЛЫЕ / рейки ТИТАН	Емкости АНТРАЦИТ / рейки АНТРАЦИТ
600 мм	2611140102	2611149846



1x



3x



3x

ЮБОКС №15 на фасадную раму



1 емкость 2,1 л, 1 емкость 2,0 л, 3 крышки, 1 делитель

Ширина фасада	Емкости БЕЛЫЕ / рейки ТИТАН	Емкости АНТРАЦИТ / рейки АНТРАЦИТ
600 мм	2354930102	2354939846



1x



1x



3x

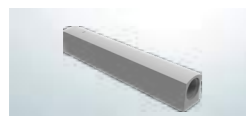
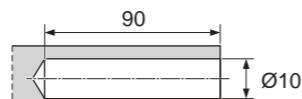


1x

Толкатель РТО для Тандем II Комплект



Толкатель врезной (РТО) Тип III	Цвет серый
26-48 N	2720747035

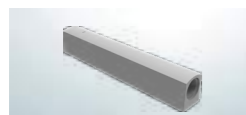
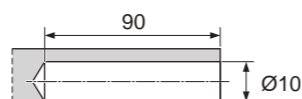


Адаптер накладной РТО	Цвет серый
	2720757035

Толкатель РТО для Тандем Сайд Комплект



Толкатель врезной (РТО) Тип I	Цвет серый
17-23 N	2720727035



Адаптер накладной РТО	Цвет серый
	2720757035

eTOUCH+ для TANDEM

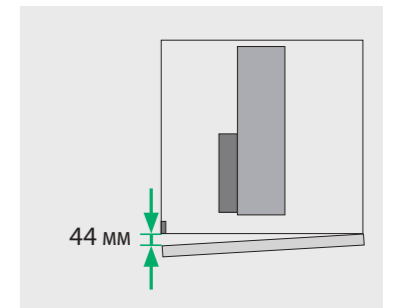
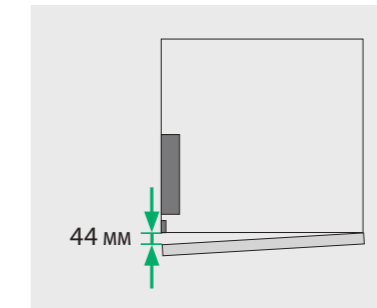
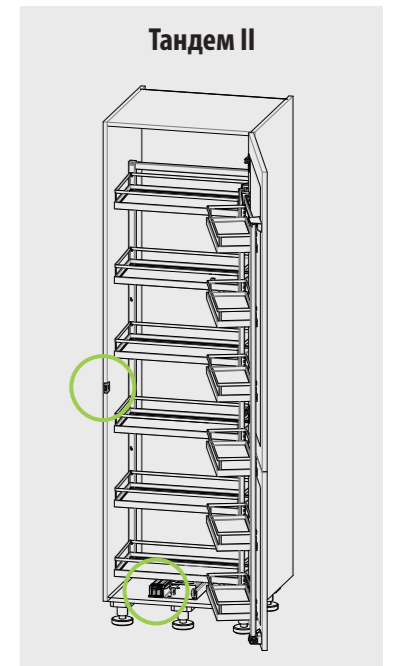
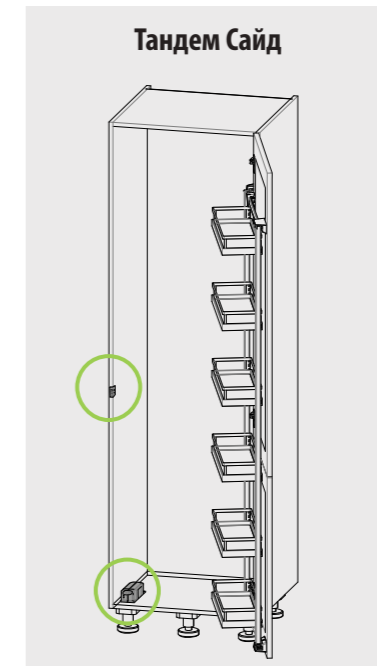
ЭЛЕКТРОПРИВОД



Сенсор устанавливается в боковину корпуса. Отлично интегрируется благодаря фрезеровке



Для корпуса, где используется ручка профиль, сенсор устанавливается с помощью адаптера



eТач+ для Тандем Сайд и Тандем II

0024407001

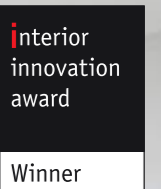
Установка сенсора

Без адаптера	Установить в предварительно просверленное отверстие (шаблон для монтажа входит в комплект)
С адаптером	Прикрутить (3 самореза 3,5 x 12 в комплекте)
Источник питания	Батарея CR 2032 3V (в комплекте)

МОТОР

Подключение к сети	Полый штекер 2,5/5,5 мм; кабель 1,5 м
Напряжение	24 VDC 1,5 A
Номинальная мощность	30 Ватт
Мощность ожидания	0,5 Ватт
Размеры	157 x 45 x 47 мм (В x Д x Ш)
Вес	0,2 кг
Макс. нагрузка	120 кг
Цвет	Серый (7001)
Подходит для механизмов	с системами SoftStoppPro и SoftStoppplus
Крепеж (в комплекте)	3 самореза 4 x 16
Расположение мотора	Тандем: на стороне, противоположной петлям (оси вращения)
Назначение	Открывает фасад на 44 мм
Блок питания	100-240В: 0,8А, 50/60 Гц / 24В





CONVOY Lavidò

ЛИДЕР СТИЛЯ

KESSEBÖHMER

CONVOY Lavidо

СПОСОБЕН УДИВЛЯТЬ

KESSEBÖHMER

Высококласный механизм, чей стильный облик сформировали стекло и хромированные детали. Эти материалы, крепление полок к раме в одной точке и скрытые направляющие создают визуальный эффект парения.

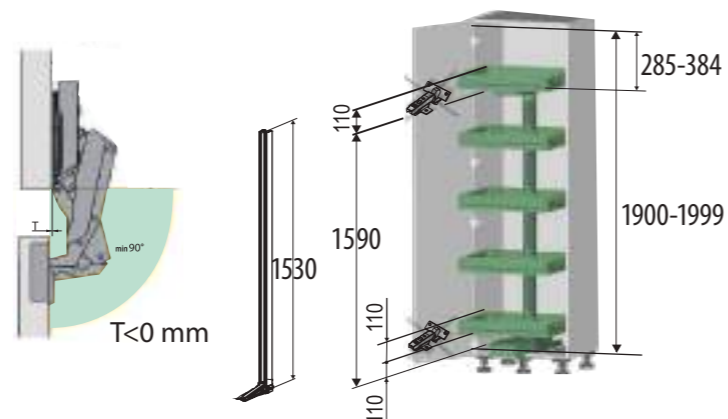
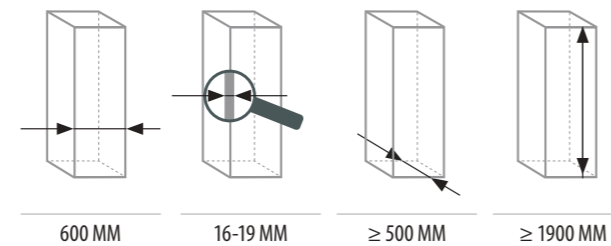
Система работает мягко и легко за счет более широкой и на 100% синхронизированной нижней направляющей полного выдвижения. Механизм выдвигается полностью выдвигается, и вы получаете удобный обзор и доступ к содержимому с трех сторон. Система демпферов и доводчиков обеспечивает бесшумное открывание и закрывание.

Регулировка уровня полок по высоте осуществляется плавно и бесшумно, а использование пространства — более эффективно.

Также доступна дополнительная опция — деревянные вставки и полки Арена Селект, придающие системе более уютный, природный вид.

Конвой Лавидо — механизм для комфортной жизни.

Размеры шкафа



Монтаж



Быстрая сборка



Без специальных инструментов

Открывание и закрывание фасада



Для распашных фасадов



Плавное движение при открывании



Плавное движение при закрывании



Плавно доводит до положения закрытия



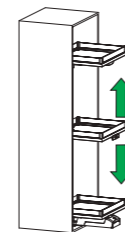
Синхронизация направляющей для 100% плавного скольжения (Synchronomatic)



Возможна установка электропривода eTouch

Полки

ARENAplus Противоскользящее покрытие Антислип



Плавная регулировка положения полок по высоте

Нагрузка



Аксессуары



Полка Арена Селект с деревянными элементами (под заказ)



КОМПЛЕКТ Конвой Лавидо

Конвой Лавидо КОМПЛЕКТ

СОСТОИТ ИЗ

Рама

Нижняя направляющая полного выдвижения с доводчиками

Комплект полок со стеклянными бортиками и 1 ручка
(В верхнюю полку интегрирована верхняя направляющая)

Внутренняя высота комплекта	Ширина фасада	Количество полок	Арена ВАРИО, ХРОМ, дно серое, антислип	Арена ВАРИО, АНТРАЦИТ, дно антрацит, антислип
1900-2000 мм	600 мм	5 полок	2806570005	2806659846

Комплектующие

Полки АРЕНА ВАРИО со стеклянными бортиками, 5 шт, с 1 ручкой

	Ширина фасада	Количество полок	Арена ВАРИО, ХРОМ, дно серое, антислип	Арена ВАРИО, АНТРАЦИТ, дно антрацит, антислип
	600 мм	5 полок	2806570005	2806659846

Планка жесткости

Распорная планка

1 верхняя полка с интегрированной верхней направляющей

Стеклянные бортики

4 полки с плавной регулировкой положения полок по высоте

Стеклянные бортики

1 ручка

Комплектующие

Рама № 10 для Конвой Лавидо, 1.530 мм для шкафа высотой от 1900 мм

Внутренняя высота комплекта	Ширина фасада	Титан	Антрацит
1900-2000 мм	600 мм	0023690102	0023699846

Нижняя направляющая для Конвой Лавидо

	Титан	Антрацит
600 мм	0023737930	0023739846

Распорная планка

Стеклянные бортики

1 шт

Полка с интегрированной верхней направляющей

Рама

Нижняя направляющая

4 шт

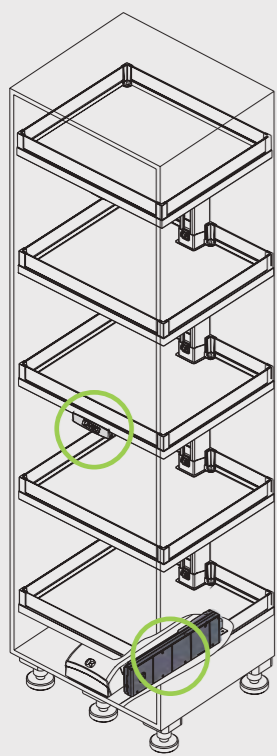
Полка

Ручка

Стеклянные бортики

eTOUCH+ для CONVOY lavidо

ЭЛЕКТРОПРИВОД



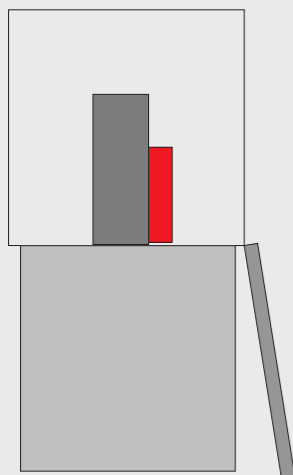
eTач+ для Конвой Лавидо

0024007930

Установка ручки	Приклеить
Источник питания	Батарея CR 2032 3V (в комплекте)

МОТОР

Подключение к сети	Euro 8 EN 60320/C8, кабель 1,5м
Напряжение	110-240 V AC, 50/60 Hz, > 2 A
Номинальная мощность	60 Ватт
Мощность ожидания	< 1 Ватт
Размеры	388 x 48 x 100 мм (В x Д x Ш)
Вес	1,2 кг
Макс.нагрузка	120 кг
Цвет корпуса	Серый (7930)
Подходит для механизмов	Конвой Лавидо с системами SoftStoppPro и SoftStoppplus
Крепеж (в комплекте)	3 самореза 4,5 x 100
Расположение мотора	Справа, возле направляющей
Назначение	Полное открывание и закрывание механизма



TURN MOTION II

ХРАНЕНИЕ НА 360°

KESSEBÖHMER



TURN MOTION II

ДОСТУП В ДВИЖЕНИИ



Вращающийся механизм, который помогает эффективно использовать сложнодоступные пространства на кухне — над встроенной бытовой техникой и в верхних отделениях высоких шкафов. Главное преимущество системы — независимое вращение каждой полки вокруг своей оси и регулировка по высоте. Так вы сможете грамотно задействовать каждый сантиметр кухни и быстро находить нужные вещи в шкафу. Минимальная ширина фасада составляет 600 мм. Максимальная нагрузка на полку — 20 кг.

Размеры шкафа

600 мм	16-19 мм	≥ 500 мм	≥ 195 мм
			≥ 430 мм
			≥ 625 мм

Монтаж



Без специальных инструментов

Полки

ARENA^{plus} Противоскользящее покрытие Антислип



Размещение полок регулируется по высоте



Полка вращается на 360°

Нагрузка



макс. 20 кг

Открытие и закрытие фасада



Для распашных фасадов

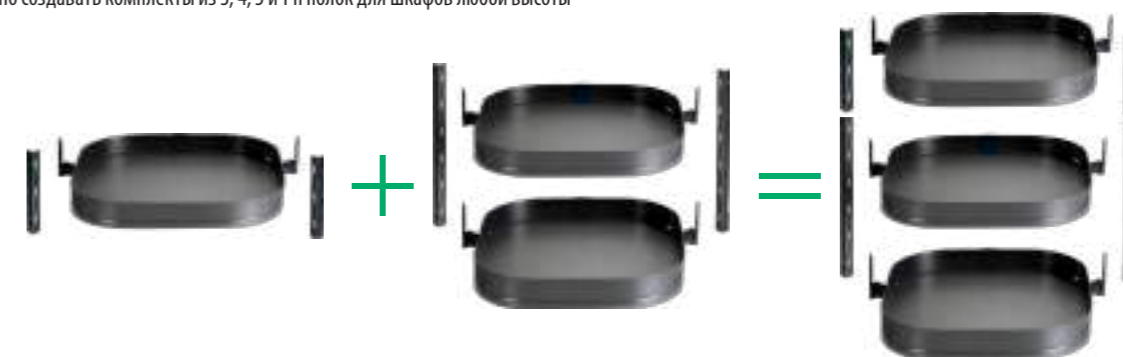
КОМПЛЕКТ Торн Моушн

Комплект Торн Моушн

СОСТОИТ ИЗ

1 или 2 полок с кронштейнами и 2 монтажных планок (включая саморезы)

Используя различные комбинации Торн Моушн 1 полка и Торн Моушн 2 полки, можно создавать комплекты из 3, 4, 5 и т.п. полок для шкафов любой высоты



Внутренняя высота комплекта	Ширина фасада	Количество полок	Арена КЛАССИК, ХРОМ, дно серое, антислип	Арена КЛАССИК, ТИТАН, дно серое, антислип	Арена СТИЛЬ, АНТРАЦИТ, дно антрацит, антислип
> 195 мм	600 мм	1 полка	2363430005	2363430102	2363419846
> 430 мм	600 мм	2 полки	2349490005	2349490102	2352539846
> 625 мм	600 мм	3 полки	2711010005	2711010102	2711019846





DISPENSA junior slim

УДОБСТВО И СТИЛЬ

 KESSEBÖHMER

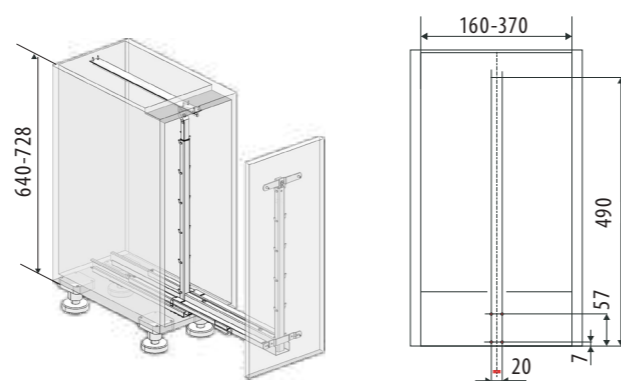
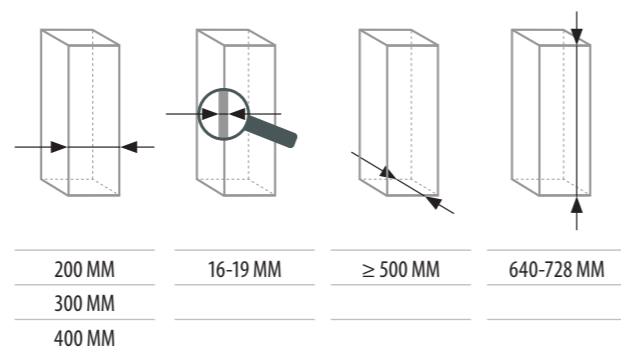
DISPENSA JUNIOR SLIM

ВПЕЧАТЛЯЮЩАЯ
ВАРИАТИВНОСТЬ

KESSEBÖHMER

Модульный механизм подходит для организации хранения в нижних шкафах с шириной фасада 200, 300, 400 мм. Система крепится ко дну корпуса и предоставляет доступ с двух сторон. Диспенса Джуниор Слим снабжена дополнительной верхней направляющей для максимальной стабильности системы. Комплектуется как обычными полками, так и органайзерами Ю-Бокс, которые обеспечивают правильное хранение специй, масел, соусов, разделочных досок и ножей. Плавное закрытие обеспечивается системой демпфирования. Нагрузка на механизм 28 кг.

Размеры шкафа



Монтаж



Быстрая сборка



Без специальных инструментов



3D регулировка фасада

Открытие и закрытие фасада



Плавно доводит до положения закрытия



Возможна установка Системы Push To Open

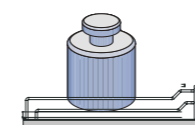
Полки

ARENAplus Противоскользящее покрытие Антислип

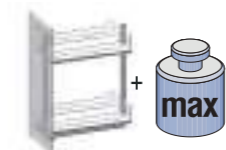


Размещение полок регулируется по высоте

Нагрузка



макс. 12 кг



= макс. 28 кг

Аксессуары



Youibox

Емкость для хранения ЮБокс



Полка для специй



КОМПЛЕКТ Диспенса Джуниор Слим

КОМПЛЕКТ Диспенса Джуниор Слим

СОСТОИТ ИЗ



Внутренняя высота корпуса	Ширина фасада	Количество полок	Арена		
			КЛАССИК, ХРОМ; дно серое, антислип	КЛАССИК, ТИТАН; дно серое, антислип	СТИЛЬ, АНТРАЦИТ; дно антрацит, антислип
640-728 мм	200 мм	2 полки	2606300005	2606360102	2606339846
640-728 мм	300 мм	2 полки	2606310005	2606370102	2606349846
640-728 мм	400 мм	2 полки	2606320005	2606380102	2606359846

КОМПЛЕКТ Диспенса Джуниор ЮБокс

СОСТОИТ ИЗ

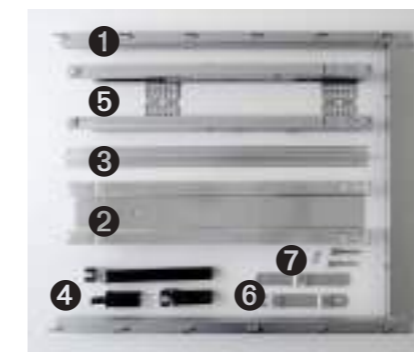


Внутренняя высота корпуса	Ширина фасада	Полки и емкости	Арена КЛАССИК, ХРОМ; дно серое, антислип		Арена КЛАССИК, ТИТАН; дно серое, антислип		Арена СТИЛЬ, АНТРАЦИТ; дно антрацит, антислип	
			Емкости БЕЛЫЕ рейки ТИТАН	Емкости БЕЛЫЕ рейки ТИТАН	Емкости БЕЛЫЕ рейки ТИТАН	Емкости АНТРАЦИТ рейки АНТРАЦИТ		
640-728 мм	300 мм	1 полка + 1 ЮБокс №1	2707010005	2707010102	2707019846			
640-728 мм	300 мм	1 полка + 1 ЮБокс №3	2606400005	2606440102	2606429846			
640-728 мм	300 мм	1 полка + 1 ЮБокс №5	2606390005	2606430102	2606419846			

КОМПЛЕКТ Диспенса Джуниор Слим • Комплектующие

Комплект установочный Диспенса Джуниор Слим

СОСТОИТ ИЗ



- 1 Рама
- 2 Установочная панель
- 3 Верхний алюминиевый профиль
- 4 Верхний ограничитель
- 5 1 комплект направляющих
- 6 1 комплект креплений к фасаду
- 7 Крепежные элементы

Внутренняя высота корпуса	Титан	Антрацит
640-728 мм	0054500102	0054509846

Крепление к рамочному фасаду Диспенса Джуниор Слим (при необходимости)

СОСТОИТ ИЗ

1 верхнего крепления	Ширина фасада	Внутренняя ширина корпуса	Титан		Антрацит	
			0054520102	0054529846	0054530102	0054539846
1 нижнего крепления	300 мм	≥ 260 мм				
	400 мм	≥ 360 мм				

Полка Диспенса

Внутренняя высота корпуса	Ширина фасада	Количество полок	Арена		
			КЛАССИК, ХРОМ; дно серое, антислип	КЛАССИК, ТИТАН; дно серое, антислип	СТИЛЬ, АНТРАЦИТ; дно антрацит, антислип
640-728 мм	200 мм	2 полки	2606300005	2606360102	2606339846
640-728 мм	300 мм	2 полки	2606310005	2606370102	2606349846
640-728 мм	400 мм	2 полки	2606320005	2606380102	2606359846

Полка для специй Диспенса/Диспенса Джуниор 465 x 85 x 33,5 мм

Ширина фасада	Внутренний размер	Количество полок	Серый		Антрацит	
			2352270102	2352279846		
300 мм	432 x 79 мм	1 полка				

Делитель полки для фасада, Диспенса/Диспенса Джуниор

Ширина фасада	Хром		Титан	
	0043550005	0043560005	0043550102	0043560102
300 мм				
400 мм				

Толкатель врезной (РТО) Тип III	Цвет серый
26-48 N	2720747035

Адаптер накладной РТО	Цвет серый
	2720757035

КОМПЛЕКТ Диспенса Джуниор Слим • Комплектующие

ЮБокс №1 для Диспенса/Диспенса Джуниор



2 бокса по 1л, 1 бокс по 2,1л., 2 бокса по 2л., 2 крышки,
1 делитель для ножей

Ширина фасада	Емкости БЕЛЫЕ / рейки ТИТАН	Емкости АНТРАЦИТ / рейки АНТРАЦИТ
300 мм	0052730102	0052739846



ЮБокс №3 для Диспенса/Диспенса Джуниор



2 бокса по 1л., 2 бокса по 2,1 л., 1 делитель, 2 крышки

Ширина фасада	Емкости БЕЛЫЕ / рейки ТИТАН	Емкости АНТРАЦИТ / рейки АНТРАЦИТ
300 мм	0052750102	0052759846



ЮБокс №5 для Диспенса/Диспенса Джуниор



2 бокса по 1л, 1 бокс по 2,1л., 2 бокса по 2л, 2 крышки, 1
делитель для ножей, 3 крепления для разделочных досок

Ширина фасада	Емкости БЕЛЫЕ / рейки ТИТАН	Емкости АНТРАЦИТ / рейки АНТРАЦИТ
300 мм	0052770102	0052779846



COMFORT II

КОГДА ВСЕ ПОД РУКОЙ

KESSEBÖHMER

COMFORT II

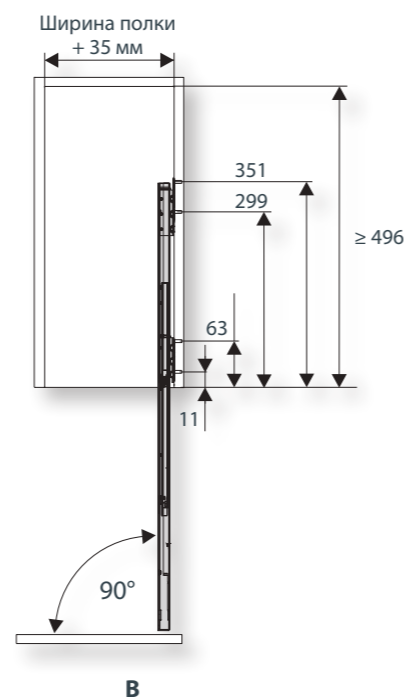
ЛЕГКО БЫТЬ УДОБНЫМ

KESSEBÖHMER

Комфорт II — механизм для максимально комфортного доступа к содержимому в нижних тумбах. Система крепится к боковой части корпуса с левой или с правой стороны. 100% синхронизация верхней и нижней направляющей обеспечивает плавный ход механизма, а благодаря системе демпферов и доводчиков механизм закрывается плавно и бесшумно. Все полки имеют закрытое дно и регулируются по высоте, позволяя рационально использовать пространство внутри тумбы. Наверху находится узкая полка для специй, также служащая декоративным элементом: она закрывает собой крепеж.

Размеры шкафа

200 MM	16-19 MM	≥ 496 MM	≥ 654 MM
250 MM			
300 MM			
400 MM			



Открытие и закрытие фасада

SOFTSTOPP PLUS Плавно доводит до положения закрытия

PTO Возможна установка Системы Push To Open

Полки

ARENA plus Противоскользящее покрытие Антислип

PTO Размещение полок регулируется по высоте

Нагрузка

макс. 10 кг

+ = макс. 28 кг

Аксессуары

Полка для специй

Монтаж

CLICK Быстрая сборка

PTO Без специальных инструментов

3D 3D регулировка фасада



КОМПЛЕКТ Комфорт II

КОМПЛЕКТ Комфорт II

СОСТОИТ ИЗ



Внутренняя высота корпуса	Ширина фасада	Номер	Количество полок	Арена КЛАССИК, ХРОМ; дно серое, антислип	Арена КЛАССИК, ТИТАН; дно серое, антислип	Арена СТИЛЬ, АНТРАЦИТ, дно антрацит, антислип
654 мм	200 мм	левый	2 полки + 1 для специй	2377120005	2377120102	2377269846
654 мм	200 мм	правый	2 полки + 1 для специй	2377160005	2377160102	2377169846
654 мм	250 мм	левый	2 полки + 1 для специй	2377130005	2377130102	2377279846
654 мм	250 мм	правый	2 полки + 1 для специй	2377170005	2377170102	2377179846
654 мм	300 мм	левый	2 полки + 1 для специй	2377140005	2377140102	2377289846
654 мм	300 мм	правый	2 полки + 1 для специй	2377180005	2377180102	2377189846
654 мм	400 мм	левый	2 полки + 1 для специй	2377150005	2377150102	2377299846
654 мм	400 мм	правый	2 полки + 1 для специй	2377190005	2377190102	2377199846

Комплекующие

Комплект установочный 90°, 630 мм, для Комфорт II

состоит из 1 рамы, верхней и нижней направляющих, крепления к фасаду.

Высота рамы	Внутренняя высота	Сторона	Титан	Антрацит
630 мм	≥ 654	левый	2607560102	2607569846
630 мм	≥ 654	правый	2607570102	2607579846

Полка Комфорт II

Ширина фасада	Количество полок	Арена КЛАССИК, ХРОМ; дно серое, антислип 160 x 470 x 88 мм	Арена КЛАССИК, ТИТАН; дно серое, антислип 160 x 470 x 88 мм	Арена СТИЛЬ, АНТРАЦИТ, дно антрацит, антислип 110 x 470 x 75 мм
200 мм	1 полка	2607760005	2607760102	2607469846
250 мм	1 полка	2607780005	2607780102	2607489846
300 мм	1 полка	2608100005	2608100102	2607849846
400 мм	1 полка	2607820005	2607820102	2607909846

Полка для специй Комфорт II, 479 x 133 x 76 мм

Ширина фасада	Количество полок	Титан	Антрацит
от 200 мм	1 полка	0152770102	0152779846

Толкатель врезной (РТО) Тип II

Тип	Цвет серый
22-34 N	2720737035

Адаптер накладной РТО

Цвет серый	
для прикручивания	2720757035



NO.15

НЕЗАМЕНИМЫЙ ПОМОЩНИК

KESSEBÖHMER



NO.15

ИЗЯЩНОСТЬ В ПРОСТОТЕ

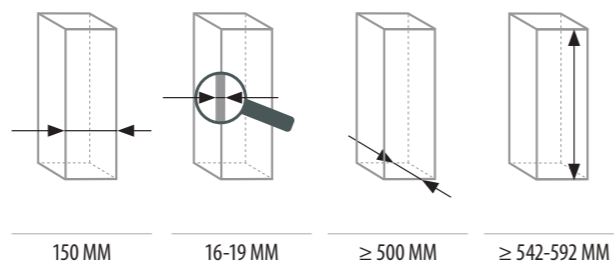


Разумное использование узких пространств в нижних шкафах вашей кухни. При своих небольших габаритах (ширина фасада — 150 мм) этот механизм сохраняет весь необходимый функционал. Оптимально установить его рядом с варочной панелью: так у вас всегда под рукой будут специи, масла, соусы и другие продукты.

Существует несколько вариантов данного механизма: с двумя полками, с держателем для противней, с полотенцедержателем. Также возможно исполнение бутылочницы со скосом под 45°. Внутри каждой полки устанавливаются разделители, надежно удерживающие все содержимое.

Направляющие обеспечивают бесшумное полное выдвижение механизма и легкий доступ к хранящимся продуктам.

Размеры шкафа

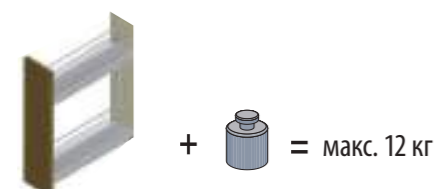


Открытие и закрытие фасада

SOFTSTOPP PLUS Плавно доводит до положения закрытия

P.T.O. Возможна установка Системы Push To Open

Нагрузка



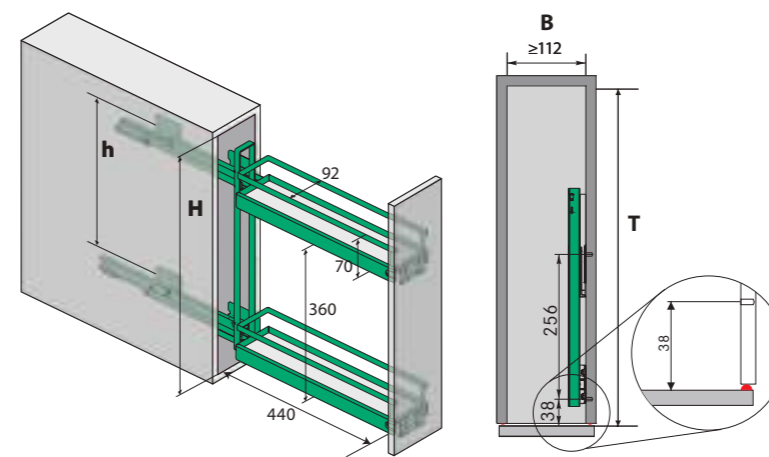
Монтаж

CLICK Быстрая сборка

NO TOOLS Без специальных инструментов

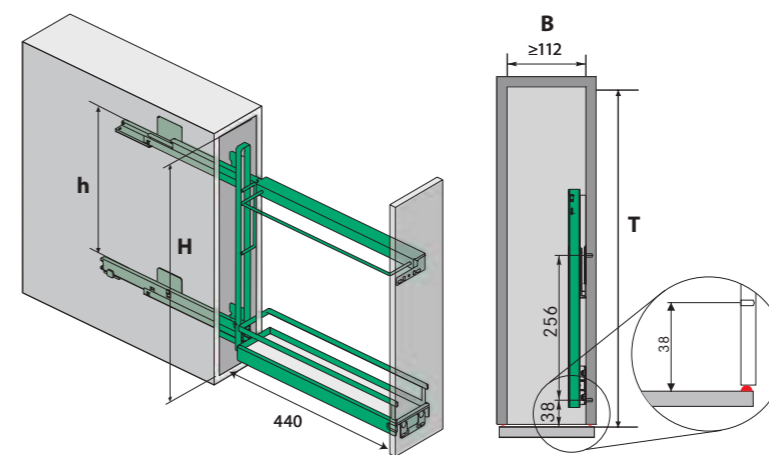
3D 3D регулировка фасада

N 15 Бутылочница с 2 полками



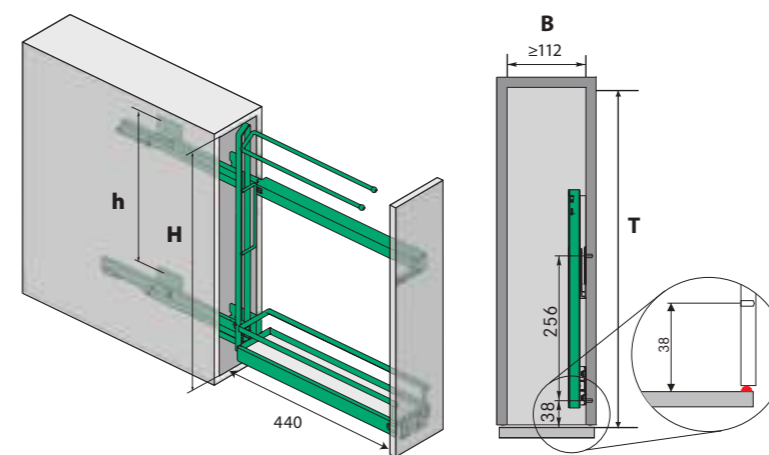
B = Внутренняя ширина ≥ 112 мм
T = Внутренняя глубина ≥ 481 мм
H = Внутренняя высота ≥ 542 мм
h = Расстояние между креплениями 380 мм

N 15 Бутылочница для противней



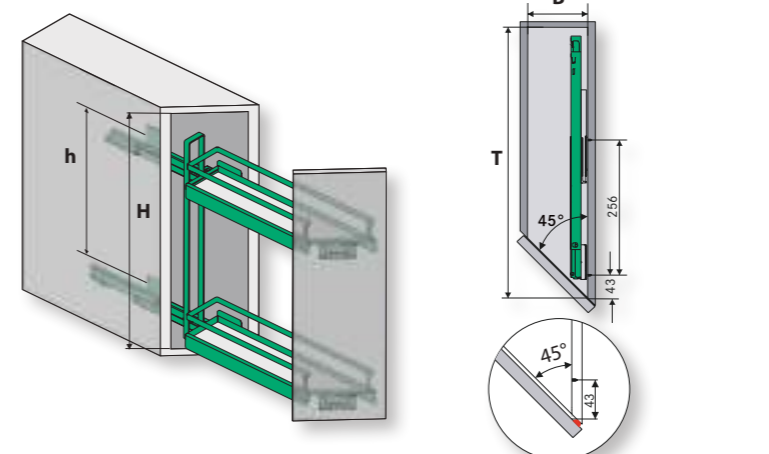
B = Внутренняя ширина ≥ 112 мм
T = Внутренняя глубина ≥ 481 мм
H = Внутренняя высота ≥ 592 мм
h = Расстояние между креплениями 380 мм

N 15 Бутылочница с полотенцедержателем








B = Внутренняя ширина ≥ 112 мм
T = Внутренняя глубина ≥ 481 мм
H = Внутренняя высота ≥ 592 мм
h = Расстояние между креплениями 380 мм

N 15 Бутылочница скос 45°



B = Внутренняя ширина ≥ 112 мм
T = Внутренняя глубина ≥ 495 мм
H = Внутренняя высота ≥ 540 мм
h = Расстояние между креплениями 380 мм

КОМПЛЕКТ № 15 Бутылочница

Комплектация	Ширина фасада	Количество полок	Арена КЛАССИК, ХРОМ; дно серое	Арена КЛАССИК, ТИТАН; дно серое	Арена СТИЛЬ, АНТРАЦИТ, дно антрацит
 с 2 полками	150 мм	2 полки	2334600005	2334600102	2334619846
 для противней	150 мм	1 полка + 1 рамка	2334680005	2334680102	2334699846
 для полотенец	150 мм	1 полка + 2 полотенцедержателя	2334640005	2334640102	2334659846
 скос 45°, левая	150 мм	2 полки	2312110005	2312110102	
 скос 45°, правая	150 мм	2 полки	2312120005	2312120102	

Комплектующие

Делитель для бутылочницы

Ширина фасада

150 мм



Хром

2606000005

Титан

2606000102

Антрацит

2606019846

Толкатель врезной (РТО) Тип II

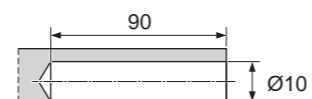


Тип

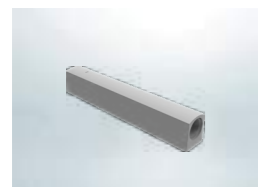
22-34 N

Цвет серый

2720737035



Адаптер накладной РТО



для прикручивания

Цвет серый

2720757035



PORTERO

ПРАКТИЧНЫЙ И МОБИЛЬНЫЙ

KESSEBÖHMER



PORTERO

СЛОЖИВШИЙСЯ ПОРЯДОК

KESSEBÖHMER

Выдвижной механизм, разработанный специально для хранения бытовой химии и хозяйственных принадлежностей. Доступен в трех различных вариантах: с одной, двумя или тремя емкостями.

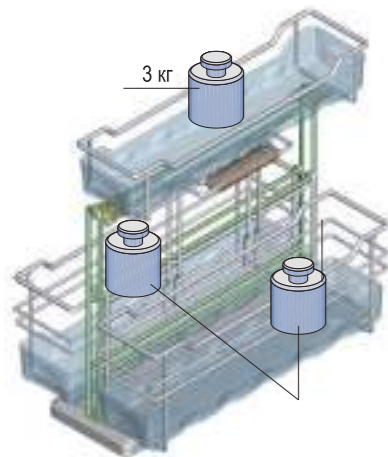
Главный плюс конструкции — в съемной корзине, которая позволяет взять все чистящие средства с собой в зону уборки, а потом поставить на место. Перекидная верхняя полка обеспечивает лучший доступ и дополнительное место.

Надежная и долговечная хромированная рама несет нагрузку 12 кг и может быть установлена в трех положениях — посередине, справа или слева — для более удобного доступа и эффективного использования пространства.

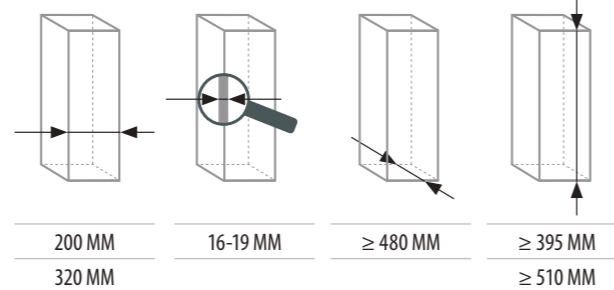
Пластиковые делители надежно фиксируют емкости и не дают им упасть или опрокинуться. Все съемные элементы изготовлены из специального, устойчивого к щелочам и кислотам материала, легко снимаются и их можно мыть в посудомоечной машине.

Портеро — когда уборка в радость!

Нагрузка



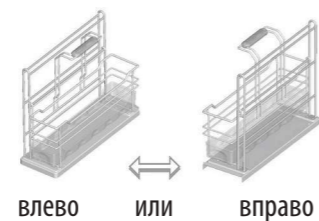
Размеры шкафа



Открытие и закрытие фасада

SOFTSTOPPLUS Плавно доводит до положения закрытия

Для распашных фасадов



Монтаж



Без специальных инструментов

6 кг



Контейнер «Портеро» для хозпринадлежностей



	Размеры	Ширина фасада	Внутренняя высота	Хром
Портеро с одной емкостью состоит из 1 рама 1 съемная емкость с ручкой для переноса 4 делителя	160 x 468 x 395 мм	250	395	0051510005



Портеро с двумя емкостями состоит из 1 рама 1 съемная емкость с ручкой для переноса 1 съемная емкость без ручки для переноса	276 x 468 x 395 мм	350	395	0051520005
---	--------------------	-----	-----	-------------------



Портеро с тремя емкостями состоит из 1 рама 1 съемная емкость с ручкой для переноса 1 съемная емкость без ручки для переноса 1 верхняя емкость 4 делителя	276 x 468 x 510 мм	350	510	0051530005
--	--------------------	-----	-----	-------------------





cleaningAGENT

ЧИСТОТА ЭТО ТАК ПРОСТО

 KESSEBÖHMER

cleaning AGENT

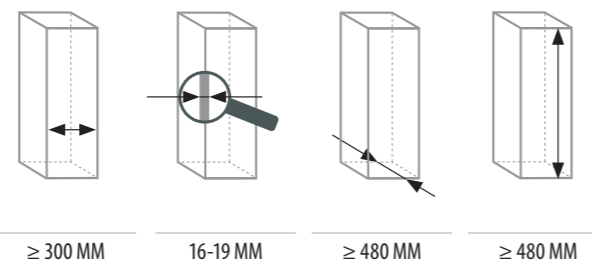
НА СТРАЖЕ ЧИСТОТЫ

KESSEBÖHMER

Выдвижной механизм со съемной корзиной и эргономичной ручкой для хранения специальных средств для уборки дома. Вся бытовая химия теперь будет собрана в одном месте! А при необходимости вам будет достаточно просто снять корзину и перенести в нужное место.

С обратной стороны каждой емкости находятся силиконовые ножки, благодаря которым вы можете ставить ее на любые поверхности и не бояться их повредить. Внутри корзины предусмотрены разделители, фиксирующие положение каждого средства.

Размеры шкафа



Открытие и закрытие фасада

SOFTSTOPPPPLUS Плавно доводит до положения закрытия

Монтаж



Без специальных инструментов

Нагрузка



= макс. 12 кг

Клининг Агент



Размеры
298 x 480 x 480 мм

Ширина фасада
от 350

Хром
0252320102





cookingAGENT

ПОМОЩНИК ПРИ ГОТОВКЕ

KESSEBÖHMER



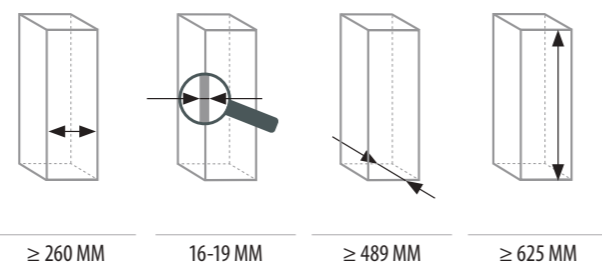
cookingAGENT

ОСОБАЯ МИССИЯ НА КУХНЕ



Кухонный агент — ваш модульный кухонный органайзер. **Переставляйте навесные корзины местами и подстраивайте хранение под свои нужды!** Этот небольшой, но вместительный механизм устанавливается в нижние тумбы с шириной фасада 300 мм и идеально подходит для размещения мелких кухонных помощников, соусов, разделочных досок, ножей, различных емкостей и других вещей, необходимых для приготовления идеального блюда. При желании все содержимое можно переместить вместе с навесными элементами в зону рабочей поверхности, а потом также легко убрать на место. Система крепится к дну шкафа и выдвигается наружу, тем самым обеспечивая быстрый доступ к содержимому одновременно с двух сторон. Сами емкости имеют закрытое дно, легко снимаются, их можно мыть в посудомоечной машине. Кухонный агент — настоящий гений трансформации и порядка.

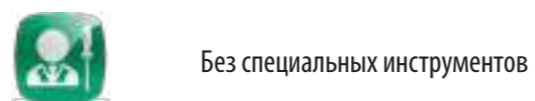
Размеры шкафа



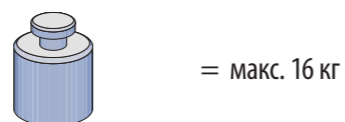
Открытие и закрытие фасада



Монтаж



Нагрузка



КУКИНГ АГЕНТ



Размеры	Ширина фасада	Титан	Антрацит
260 x 489 x 625 мм	300	0252350102	2363359846



1 держатель для ножей с пластиковой вставкой

опора для разделочной доски 2 шт



1 держатель для столовых приборов

1 Рама с направляющими полного выдвижения



1 держатель для кухонных принадлежностей



2 подвесных модуля



1 полка для бутылок с делителями



2 контейнера для хранения



TopFlex

СТОЛ В РЕЖИМЕ ОЖИДАНИЯ

 KESSEBÖHMER

TopFlex

СКРЫТЫЙ ПОТЕНЦИАЛ

KESSEBÖHMER

Механизм аккуратно спрятан за фасадом. Одним движением консольный выдвижной столик готов к использованию каждый раз, когда необходимо дополнительное рабочее пространство.

Когда механизм выдвигается, передняя панель опускается автоматически.

Последовательность движений плавная и практически без усилий. Можно частично выдвинуть механизм и использовать его в качестве дополнительной рабочей поверхности.

ТопФлекс

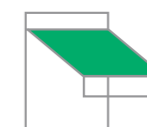
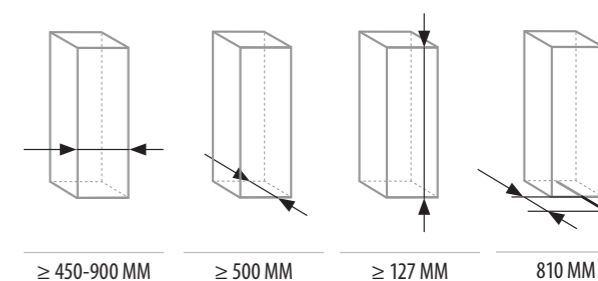
Выдвижной стол многоцелевого назначения с телескопическим механизмом



Ширина фасада
450-900 мм

Титан
0052360102

ТопФлекс



Требуется изготовление рабочей поверхности из любого материала



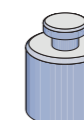
Толщиной от 16 до 19 мм

Монтаж



Без специальных инструментов

Нагрузка



= макс 30 кг
(с учетом веса рабочей поверхности)

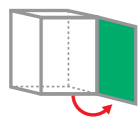
Корзина под мойку малая, для хозяйственных принадлежностей

Направляющие крепятся к боковой стороне шкафа.

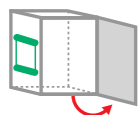


Размеры	Минимальный размер корпуса	Количество полок	Хром	Титан
117 (140*) x 470 x 420 мм	200	2 полки	0051250005	0051250102
*140 мм - Ширина с направляющими				

Открытие и закрытие фасадов



Для распашных фасадов



Рекомендуется установка с противоположной от петель стороны или использование дистанционных проставок.

Нагрузка



= макс. 16 кг

Монтаж



Без специальных инструментов



iMOVE
УМНАЯ ПОЛКА

KESSEBÖHMER



iMOVE

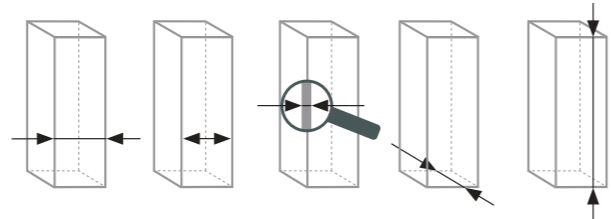
ИНТЕЛЛЕКТУАЛЬНОЕ ДВИЖЕНИЕ

KESSEBÖHMER

Быстрый доступ к верхним полкам. Теперь вам не придется подниматься наверх, ведь намного проще спустить сами полки вниз!

iMove заменяет собой вторую и третью полки в верхних шкафах. Механизм плавно перемещается в зону удобного обзора и надежно фиксируется в этом положении. В сложенном состоянии пространство под ним остается свободным: здесь можно хранить более тяжелые предметы. Максимальная нагрузка на механизм составляет 8 кг.

Размеры шкафа



600 MM	562-568 MM	16-19 MM	≥ 270 (295)	≥ 470 (650)
800 MM	762-768 MM			≥ 710 (770)
900 MM	862-868 MM			

Монтаж



Быстрая сборка



Без специальных инструментов



Открытие и закрытие фасада



Для распашных фасадов



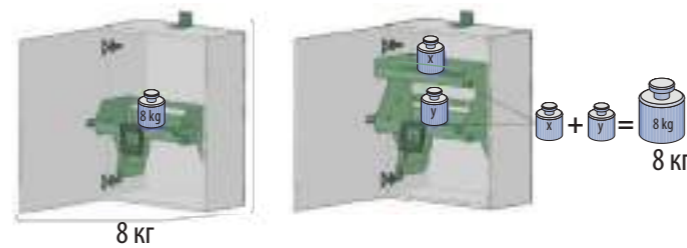
Для фасадов с подъемными механизмами



Плавное движение при закрытии



Нагрузка



КОМПЛЕКТ Ай Мув

состоит из полок, крышек и установочных винтов: 8 х саморезов 4.5 х 50 мм 1 х шаблон

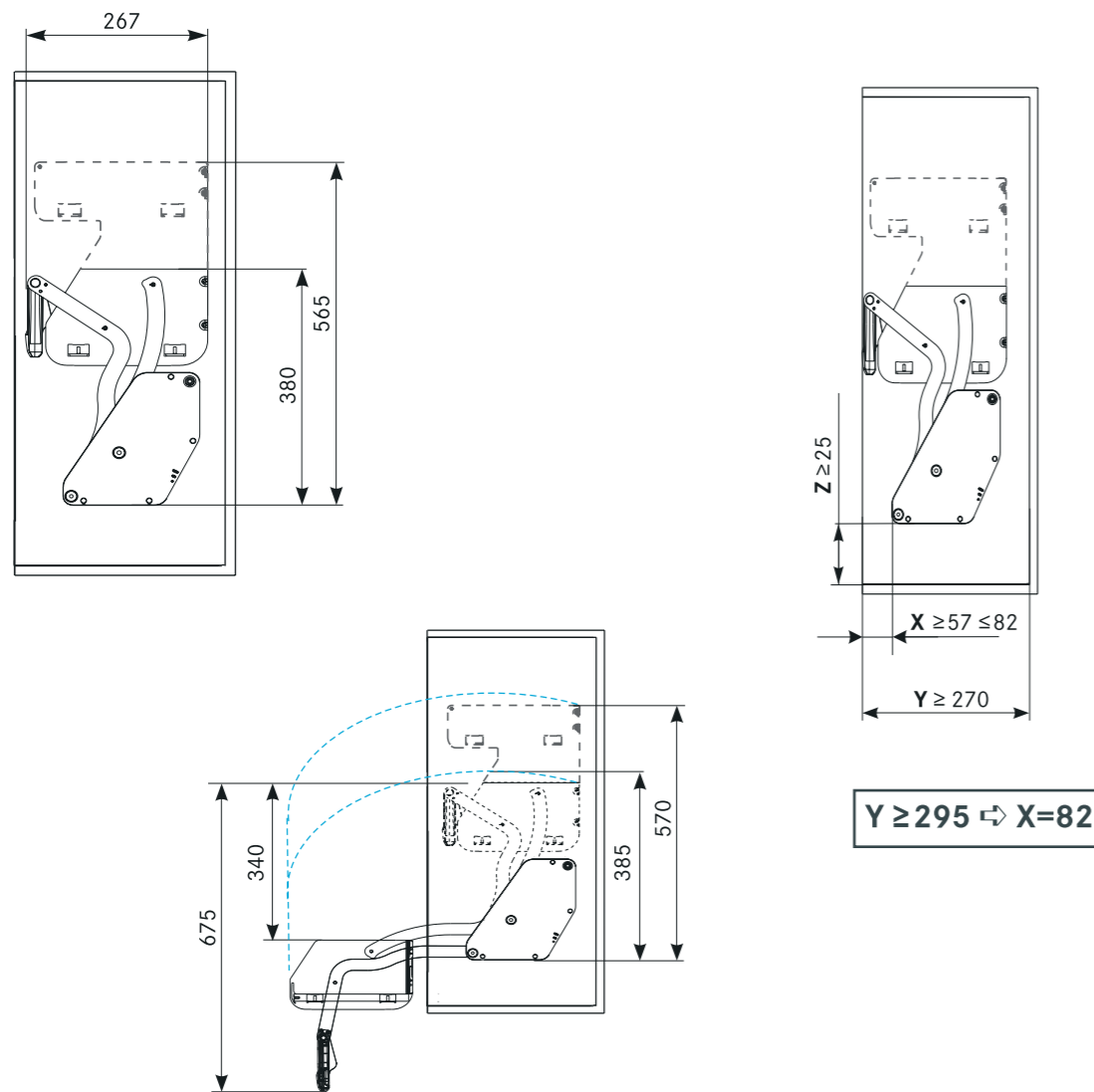


Минимальная высота корпуса	Ширина фасада	Внутренняя ширина	Количество полока	Цвет ТИТАН, дно серое, антислип	Цвет АНТРАЦИТ, дно антрацит, антислип
470 (650) MM	600 MM	562-568 мм	1 полка	0217020102	0217029846
470 (650) MM	800 MM	762-768 мм	1 полка	0217040102	0217049846
470 (650) MM	900 MM	862-868 мм	1 полка	0217060102	0217069846

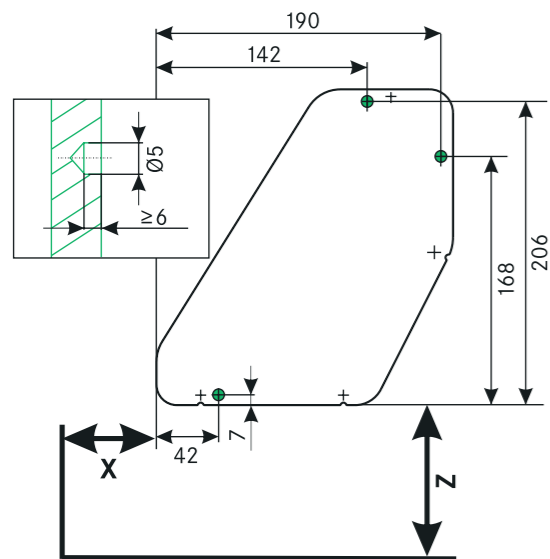


Минимальная высота корпуса	Ширина фасада	Внутренняя ширина	Количество полока	Цвет ТИТАН, дно серое, антислип	Цвет АНТРАЦИТ, дно антрацит, антислип
710 (770) MM	600 MM	562-568 мм	2 полки	0217120102	0217129846

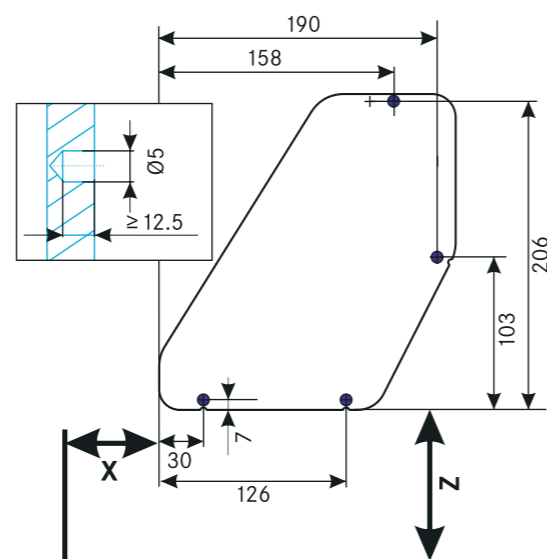
Ай Мув



Сверление для позиционирующих штифтов



Сверление для евровинтов



Ай Мув



Размеры в мм	Распашной фасад	Распашной фасад	FREEfold Short
Выступ петли	< 25	> 25	-
Установочная высота петель	65	65	-
Установочная глубина АйМув	57	57	82
Установочная высота АйМув	25	80	25
Внутренняя глубина корпуса	270	270	295
для АйМув с одной полкой			
Минимальная высота корпуса	470	580	650
для АйМув с двумя полками			
Минимальная высота корпуса	710	770	710





TWISTER

УГОЛ БЫСТРОГО ДОСТУПА

 KESSEBÖHMER



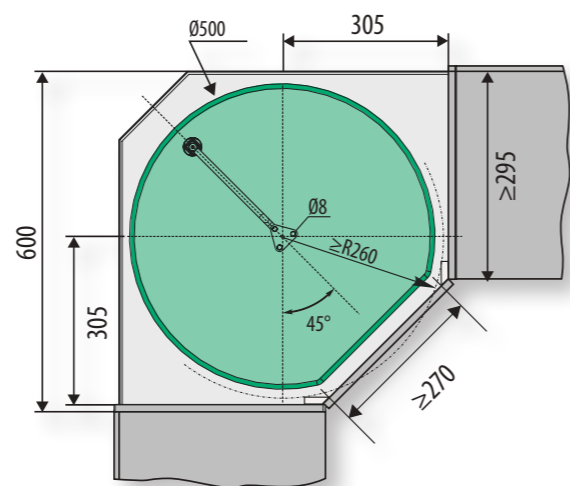
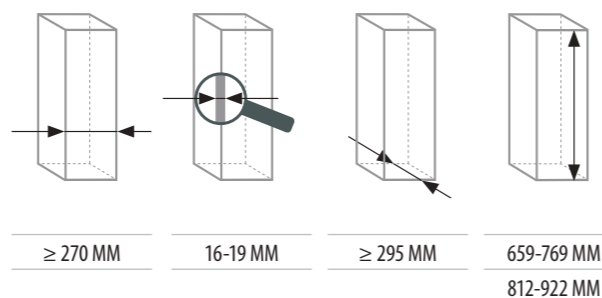
TWISTER

СДЕЛАЙ ПОЛНЫЙ КРУГ



Используйте угловое пространство в верхних шкафах рационально! Этот механизм обладает массой достоинств: бесшаговая регулировка полок по высоте позволяет хранить высокие предметы, а телескопическая боковая стойка вместо традиционной центральной оси помогает использовать на максимум всю доступную площадь. Так как система вращается, вы легко сможете найти нужную вам вещь. Все полки имеют противоскользящее покрытие, благодаря которому даже высокие бутылки и другие неустойчивые вещи будут надежно закреплены.

Размеры шкафа



600 мм угловой механизм с усеченными полками

Монтаж



Быстрая сборка



Без специальных инструментов

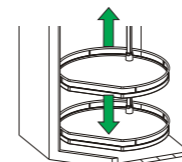
Открытие и закрытие фасада



Для распашных фасадов

Полки

ARENAplus Противоскользящее покрытие Антислип



Плавная регулировка положения полок по высоте

Нагрузка



= макс. 8 кг на одну полку



КОМПЛЕКТ Твистер

состоит из полок, оси-верхней части и оси-основания



Ширина фасада	Внутренняя ширина	Арена КЛАССИК, ХРОМ дно серое, антислип	Арена КЛАССИК, ТИТАН дно серое, антислип	Арена СТИЛЬ, АНТРАЦИТ дно антрацит, антислип
659-769 мм	2 полки	2296920005	2296920102	2382869846
812-922 мм	3 полки	2296930005	2296930102	2373749846



MAGIC CORNER

ВОЛШЕБНОЕ РЕШЕНИЕ
ДЛЯ УГЛОВОГО ПРОСТРАНСТВА

 KESSEBÖHMER

MAGIC CORNER

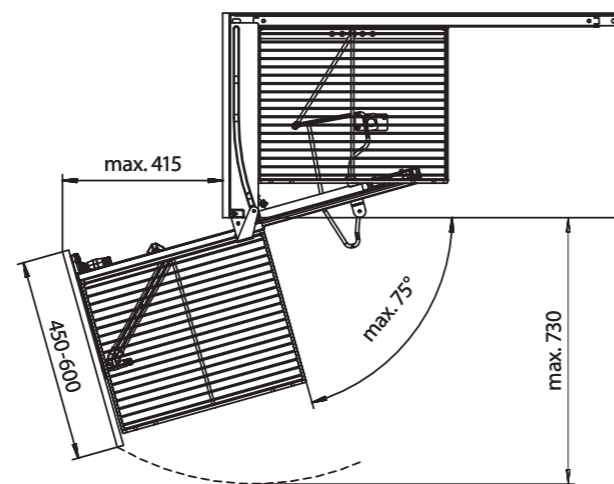
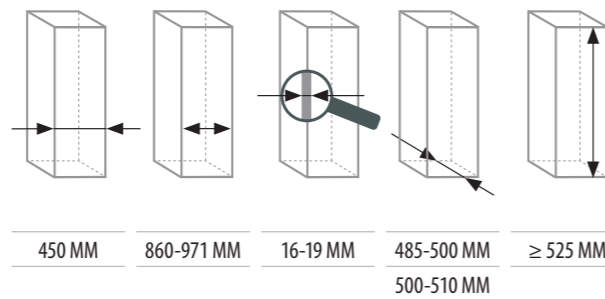
МАГИЯ ДВИЖЕНИЯ

KESSEBÖHMNER

Классическое решение для грамотного использования пространства в угловых тумбах — самом большом и труднодоступном месте на кухне.

Полки размещаются на несущей раме в корпусной части и на внутренней стороне фасада и выдвигаются одним движением руки одновременно с открытием шкафа, обеспечивая при этом полный обзор и быстрый доступ ко всему содержимому. Закрывается механизм бесшумно и мягко благодаря демпферной системе Softstop и Softstopplus.

Размеры шкафа



Монтаж



Быстрая сборка



Без специальных инструментов

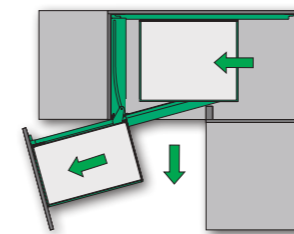
Открытие и закрытие фасада



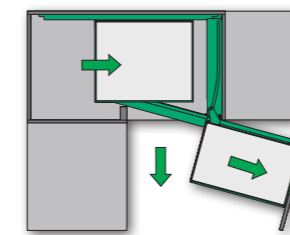
Плавно доводит до положения закрытия



Возможна установка Системы Push To Open



Левый комплект

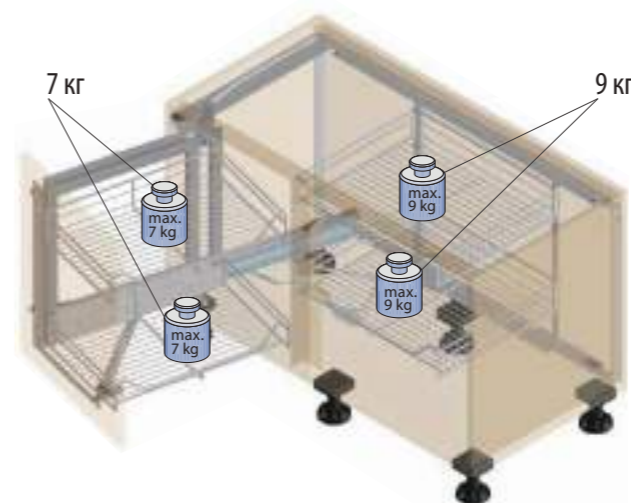


Правый комплект

Полки

ARENAplus Противоскользящее покрытие Антислип

Нагрузка



КОМПЛЕКТ Волшебный угол

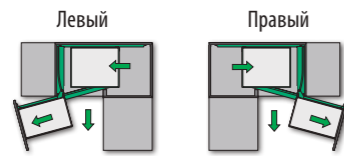
КОМПЛЕКТ Волшебный угол

СОСТОИТ ИЗ

1 рама с амортизатором



1 комплект из 4 полок



Ширина фасада	Сторона	Количество полок	Арена КЛАССИК, ХРОМ; дно серое, антислип	Арена КЛАССИК, ТИТАН; дно серое, антислип	Арена СТИЛЬ, АНТРАЦИТ, дно антрацит, антислип
450-600 мм	левый	4 полки	2604070005	2604070102	2604099846
450-600 мм	правый	4 полки	2604060005	2604060102	2604089846

Комплектующие

Рама с амортизатором для комплекта Волшебный угол



Ширина угловой базы	Ширина фасада	Сторона	Титан	Антрацит
900-1000 мм	450-600 мм	левый	2604020102 (старый арт 0462040102)	2604029846
900-1000 мм	450-600 мм	правый	2604010102 (старый арт 0462030102)	2604019846

4 полки для комплекта Волшебный угол



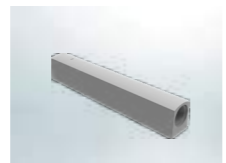
Ширина фасада	Количество полок	Арена КЛАССИК, ХРОМ; дно серое, антислип 160 x 470 x 88 мм	Арена КЛАССИК, ТИТАН; дно серое, антислип 160 x 470 x 88 мм	Арена СТИЛЬ, АНТРАЦИТ, дно антрацит, антислип 110 x 470 x 75 мм
450-600 мм	4 полки	0462070005	0462070102	2312589846

Толкатель врезной (РТО) Тип III



90	Ø10
Цвет серый	
26-48 N	2720747035

Адаптер накладной РТО



для прикручивания	Цвет серый
	2720757035



LE MANS

ОПТИМАЛЬНАЯ ФУНКЦИОНАЛЬНОСТЬ

KESSEBÖHMER



LE MANS

ФОРМУЛА ДВИЖЕНИЯ

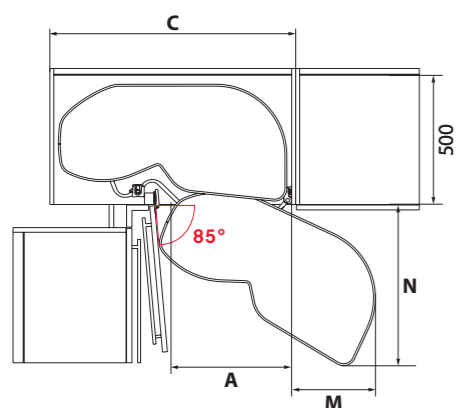


Механизм LeMans обладает неповторимым набором функций и характеристик, которые позволяют эффективно задействовать «мертвые зоны» нижних кухонных тумб и правильно организовать хранение сковородок, кастрюль и посуды в одном месте.

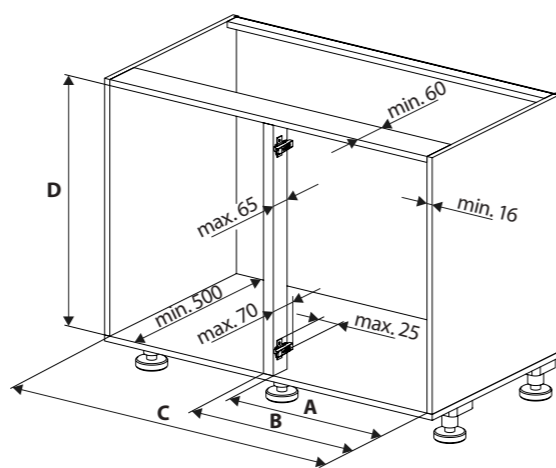
Благодаря запатентованному креплению механизма в двух точках корпуса, полки выдвигаются на передний план полностью и независимо друг от друга. При этом осуществляется удобный поход к механизму с двух сторон, а верхняя полка не перекрывает нижнюю, обеспечивая полный обзор и доступ ко всему содержимому.

Уровень установки полок легко регулируется по высоте, что позволяет подстроить механизм «под себя» и эффективно использовать внутреннее пространство тумбы.

Механизм доводится внутрь плавно и бесшумно, благодаря системе демпферов и доводчиков, а антискользящее покрытие «антислип» защищает стеклянные предметы от скольжения и соприкосновения друг с другом.



Размеры шкафа



Монтаж



Быстрая сборка



Без специальных инструментов

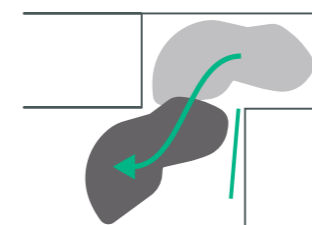
	A	B	C	M	N	D
LeMans 400	361-368	макс. 400	мин. 764	361-368	513	для 2 полок 600-750 мм
LeMans 450	441-418	макс. 450	мин. 800	441-418	591	
LeMans 500	461-468	макс. 500	мин. 910	270-350	671	≥1265 мм 4 полки
LeMans 600	561-568	макс. 600	мин. 960	270-330	706	

Открытие и закрытие фасада

SOFTSTOPPLUS Плавно доводит до положения закрытия



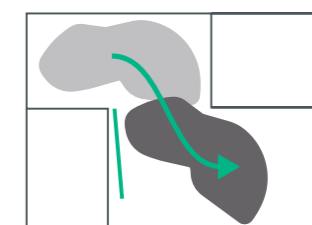
Левый комплект



LeMans II



Правый комплект



Полки

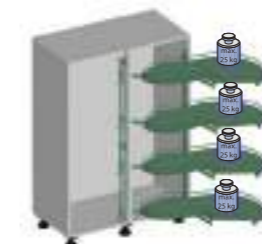
ARENAplus Противоскользящее покрытие Антислип



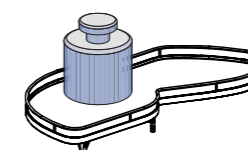
Размещение полок регулируется по высоте



Нагрузка



50 кг для 2 полок
100 кг для 4 полок



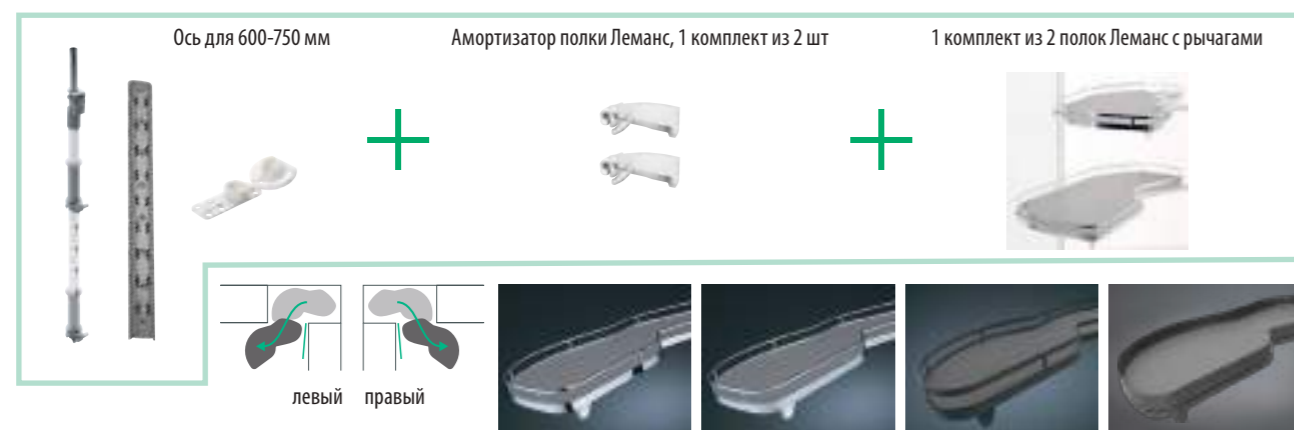
= макс. 25 кг



КОМПЛЕКТ Леманс II

КОМПЛЕКТ ЛеМанс II с 2 полками

СОСТОИТ ИЗ



Внутренняя высота корпуса	Ширина фасада	Сторона	Количество полок	Арена КЛАССИК, ХРОМ; дно серое, антислип	Арена КЛАССИК, ТИТАН; дно серое, антислип	Арена СТИЛЬ, АНТРАЦИТ, дно антрацит, антислип	Арена ПЬЮР, АНТРАЦИТ, дно антрацит, антислип
600-750 мм	400 мм	левый	2 полки	0479270005	0479270102	2381919846	
600-750 мм	400 мм	правый	2 полки	0479260005	0479260102	2381909846	
600-750 мм	450 мм	левый	2 полки	0479290005	0479290102	2605759846	
600-750 мм	450 мм	правый	2 полки	0479280005	0479280102	2605749846	
600-750 мм	500 мм	левый	2 полки	0479310005	0479310102	2605799846	
600-750 мм	500 мм	правый	2 полки	0479300005	0479300102	2605789846	
600-750 мм	600 мм	левый	2 полки	0479330005	0479330102	2605779846	
600-750 мм	600 мм	правый	2 полки	0479320005	0479320102	2605769846	

КОМПЛЕКТ ЛеМанс II с 4 полками

СОСТОИТ ИЗ



Внутренняя высота корпуса	Ширина фасада	Сторона	Количество полок	Арена КЛАССИК, ХРОМ; дно серое, антислип	Арена КЛАССИК, ТИТАН; дно серое, антислип	Арена СТИЛЬ, АНТРАЦИТ, дно антрацит, антислип	Арена ПЬЮР, АНТРАЦИТ, дно антрацит, антислип
1265 мм	450 мм	левый	4 полки	0479610005	0479610102	2605819846	
1265 мм	450 мм	правый	4 полки	0479600005	0479600102	2605809846	
1265 мм	500 мм	левый	4 полки	0479630005	0479630102	2605839846	
1265 мм	500 мм	правый	4 полки	0479620005	0479620102	2605829846	
1265 мм	600 мм	левый	4 полки	0479650005	0479650102	2605859846	
1265 мм	600 мм	правый	4 полки	0479640005	0479640102	2605849846	

Комплекующие

Ось ЛеМанс с регулировкой по высоте

Внутренняя высота корпуса	Состав	Титан	Антрацит
600-750 мм	1 ось 600 мм с 2 предварительно установленными опорными втулками, 1 установочный профиль, 1 верхнее крепление, 1 нижнее крепление оси	0079440102	0079449846
1265 мм	1 ось 1250 мм с 4 предварительно установленными опорными втулками, 2 установочных профиля, 1 фиксатор, 1 верхнее крепление, 1 нижнее крепление оси, 1 декоративная накладка.	0079430102	0079439846

Амортизатор полки, Леманс, Комплект из 2 шт

Сторона	Серый	Антрацит
левый	2346417930	2346417500
правый	2346427930	2346427500

картонный трафарет

Комплект из 2 полок ЛеМанс с рычагами

Ширина фасада	Сторона	Количество полок	Арена КЛАССИК, ХРОМ; дно серое, антислип	Арена КЛАССИК, ТИТАН; дно серое, антислип	Арена СТИЛЬ, АНТРАЦИТ, дно антрацит, антислип	Арена ПЬЮР, АНТРАЦИТ, дно антрацит, антислип
400 мм	левый	2 полки	0479180005	0479180102	2350089846	
400 мм	правый	2 полки	0479190005	0479190102	2350099846	
450 мм	левый	2 полки	2346219846	0479200102	0479200005	
450 мм	правый	2 полки	2346229846	0479210102	0479210005	
500 мм	левый	2 полки	2346239846	0479220102	0479220005	
500 мм	правый	2 полки	2346249846	0479230102	0479230005	
600 мм	левый	2 полки	2346259846	0479240102	0479240005	
600 мм	правый	2 полки	2346269846	0479250102	0479250005	

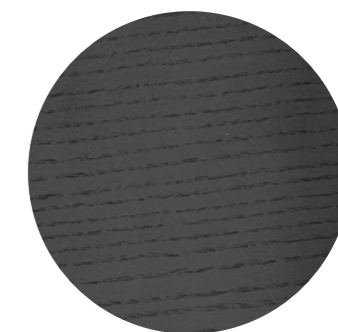
FineLineLiniQ

СОВЕРШЕНСТВО В ДЕТАЛЯХ





Ясень светлый 0378



Ясень черный 0368



УТОНЧЕННЫЙ И ПРАКТИЧНЫЙ

МАСТЕР МИНИМАЛИЗМА

KESSEBÖHMER

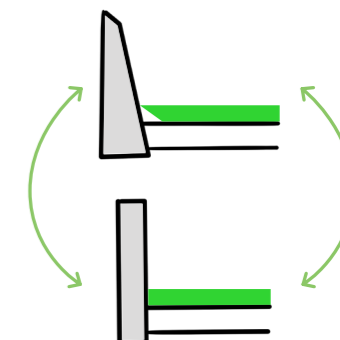
МОДУЛЬНАЯ СИСТЕМА ОРГАНИЗАЦИИ ДЛЯ СТОЛОВЫХ ПРИБОРОВ ФАЙНЛАЙН ЛИНИК БЫЛА РАЗРАБОТАНА ДЛЯ СОЗДАНИЯ УНИКАЛЬНОГО ДИЗАЙНА И КОМФОРТА ИСПОЛЬЗОВАНИЯ ВЫДВИЖНЫХ ЯЩИКОВ.

Организацию пространства легко сконфигурировать из отдельных элементов для любого выдвижного ящика (как с прямыми, так и со скошенными боковинами).

Вы можете организовать отдельные места для хранения ножей, специй, рулонов фольги и пекарской бумаги, мерных емкостей и прочих вещей.

Тонкие бортики имеют конусовидную форму. Многослойное покрытие маслом подчеркивает природную фактуру дерева и увеличивает прочность поверхностей.

Благодаря целостному внешнему виду с единым дном, внутреннее пространство выдвижного ящика выглядит солидно и впечатляюще.

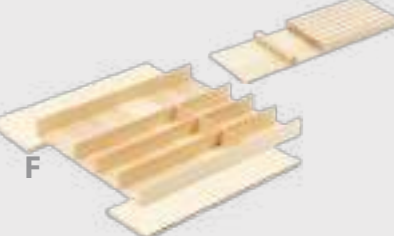
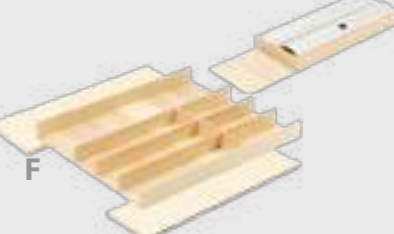


КОМПЛЕКТЫ ФАЙН ЛАЙН ЛИНИК

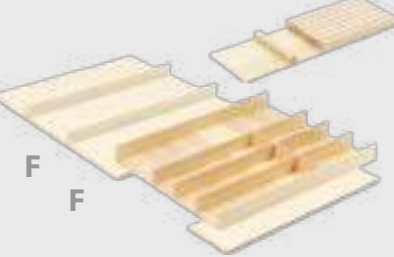
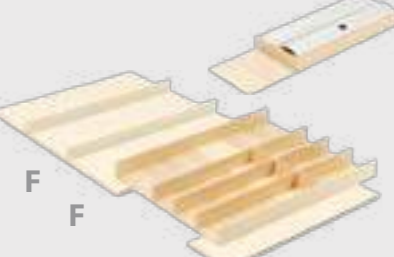
Для ширины фасада 300 мм

Изображение	Артикул	Размеры (мм)	Комплект
	237375 0378 237375 0368	ДхШхВ 150 x 472 x 43	Комплект лоток 300/500 мм делитель для приборов ФайнЛайн Линик
		Ясень светлый Ясень черный	
	237376 0378 237376 0368	ДхШхВ 150 x 472 x 43	Комплект лоток 300/500 мм держатель для ножей ФайнЛайн Линик
		Ясень светлый Ясень черный	
	237377 0378 237377 0368	ДхШхВ 150 x 472 x 43	Комплект лоток 300/500 мм держатель для фольги ФайнЛайн Линик
		Ясень светлый Ясень черный	

Для ширины фасада 500-600 мм

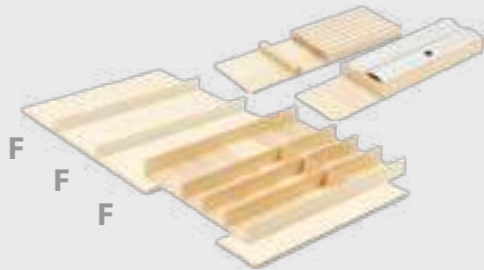
	237378 0378 237378 0368	ДхШхВ 385-610* x 472 x 43 * мин. макс внутренняя ширина ящика	Комплект лоток 500-600/500 мм держатель для ножей ФайнЛайн Линик
		Ясень светлый Ясень черный	
	237379 0378 237379 0368	ДхШхВ 385-610* x 472 x 43 * мин. макс внутренняя ширина ящика	Комплект лоток 500-600/500 мм держатель для ножей ФайнЛайн Линик
		Ясень светлый Ясень черный	

Для ширины фасада 800-900 мм

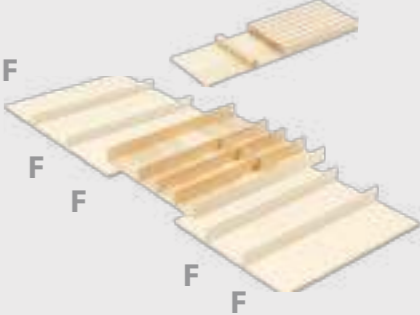
	237378 0378 237378 0368	ДхШхВ 580-935* x 472 x 43 * мин. макс внутренняя ширина ящика	Комплект лоток 800-900/500 мм и держатель для ножей ФайнЛайн Линик
		Ясень светлый Ясень черный	
	237379 0378 237379 0368	ДхШхВ 580-935* x 472 x 43 * мин. макс внутренняя ширина ящика	Комплект лоток 800-900/500 мм держатель для фольги ФайнЛайн Линик
		Ясень светлый Ясень черный	

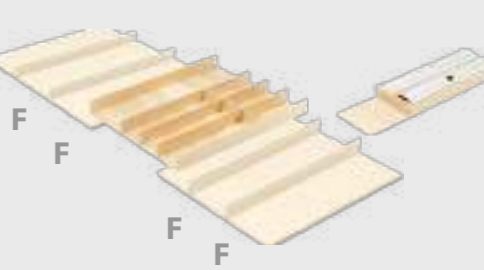
КОМПЛЕКТЫ ФАЙН ЛАЙН ЛИНИК

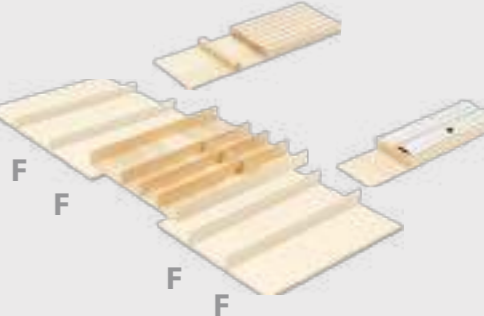
Для ширины фасада 800-900 мм

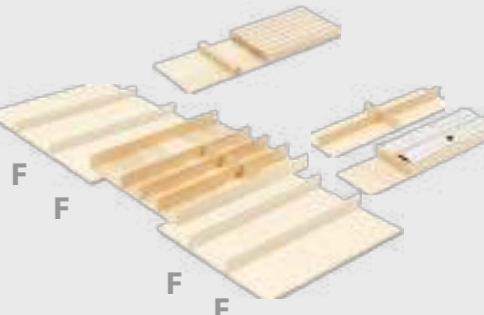
Комплект	Размеры (мм)	Артикул	Изображение
лоток 800-900/500 мм держатель для ножей держатель для фольги ФайнЛайн Линик	ДхШхВ 580-935* x 472 x 43 * мин. макс внутренняя ширина ящика	237382 0378 237382 0368	
		Ясень светлый Ясень черный	

Для ширины фасада 1000-1200 мм

лоток 1000-1200/500 мм держатель для ножей ФайнЛайн Линик	ДхШхВ 900-1250* x 472 x 43 * мин. макс внутренняя ширина ящика	237383 0378 237383 0368	
		Ясень светлый Ясень черный	

лоток 1000-1200/500 мм держатель для фольги ФайнЛайн Линик	ДхШхВ 900-1250* x 472 x 43 * мин. макс внутренняя ширина ящика	237384 0378 237384 0368	
		Ясень светлый Ясень черный	

лоток 1000-1200/500 мм держатель для ножей держатель для фольги ФайнЛайн Линик	ДхШхВ 900-1250* x 472 x 43 * мин. макс внутренняя ширина ящика	237385 0378 237385 0368	
		Ясень светлый Ясень черный	

лоток 1000-1200/500 мм делитель для приборов держатель для ножей держатель для фольги ФайнЛайн Линик	ДхШхВ 900-1250* x 472 x 43 * мин. макс внутренняя ширина ящика	237386 0378 237386 0368	
		Ясень светлый Ясень черный	

F = возможность для вставки функционального элемента

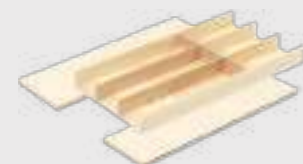
ФайнЛайн Линик подходит для всех обычных систем выдвижных ящиков с внутренней глубиной не менее 472 мм.

ВСТАВКИ ДЛЯ СТОЛОВЫХ ПРИБОРОВ



Для ширины фасада 300 мм

Артикул	Размеры (мм)	
	ДхШхВ 150 x 472 x 43	Универсальный лоток ФайнЛайн Линик Для ширины фасада 300 мм
009200 0378	Ясень светлый	
009200 0368	Ясень черный	



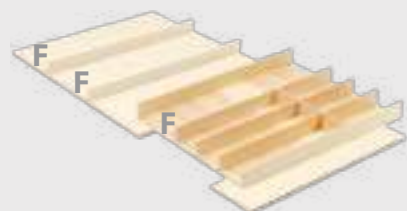
Для ширины фасада 400-450 мм

Артикул	Размеры (мм)	
	ДхШхВ 260-460* x 472 x 43 * мин. макс внутренняя ширина ящика	Лоток 400 - 450/500 мм ФайнЛайн Линик Для ширины фасада 400-450 мм
009201 0378	Ясень светлый	
009201 0368	Ясень черный	



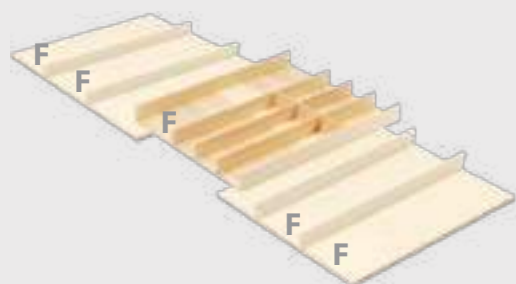
Для ширины фасада 500-600 мм

Артикул	Размеры (мм)	
	ДхШхВ 385-610* x 472 x 43 * мин. макс внутренняя ширина ящика	Лоток 500 - 600/500 мм ФайнЛайн Линик Возможность добавить вставку F Для ширины фасада 500-600 мм
009202 0378	Ясень светлый	
009202 0368	Ясень черный	



Для ширины фасада 800-900 мм

Артикул	Размеры (мм)	
	ДхШхВ 580-935* x 472 x 43 * мин. макс внутренняя ширина ящика	Лоток 800 - 900/500 мм ФайнЛайн Линик Возможность добавить вставку F Для ширины фасада 800-900 мм
009203 0378	Ясень светлый	
009203 0368	Ясень черный	



Для ширины фасада 1000-1200 мм

Артикул	Размеры (мм)	
	ДхШхВ 900-1250* x 472 x 43 * мин. макс внутренняя ширина ящика	Лоток 1000 - 1200/500 мм ФайнЛайн Линик Возможность добавить вставку F Для ширины фасада 1000-1200 мм
009204 0378	Ясень светлый	
009204 0368	Ясень черный	

F = возможность для вставки функционального элемента

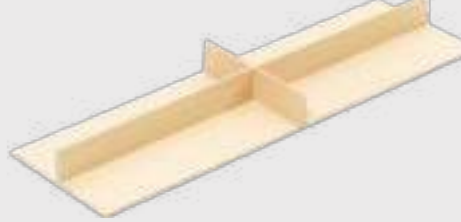


ФайнЛайн Линик подходит для всех обычных систем выдвигаемых ящиков с внутренней глубиной не менее 472 мм.

МНОГОФУНКЦИОНАЛЬНЫЕ ВСТАВКИ



F = ВАРИАНТ ФУНКЦИОНАЛЬНОЙ ВСТАВКИ

Пример: 009204 0378 (Лоток 1000-1200/500 мм)

	Размеры (мм)	Артикул	
Делитель для приборов ФайнЛайн Линик подходит для многофункциональной вставки	ДхШхВ 137 x 472 x 37,5		
	Ясень светлый	009205 0378	
	Ясень черный	009205 0368	
Держатель для ножей ФайнЛайн Линик подходит для многофункциональной вставки	ДхШхВ 137 x 472 x 26		
	Ясень светлый	009169 0378	
	Ясень черный	009169 0368	
Держатель для фольги ФайнЛайн Линик с двумя алюминиевыми крышками	ДхШхВ 137 x 472 x 45		
	Ясень светлый	009210 0378	
	Ясень черный	009210 0368	

ВКЛАДЫШ ДЛЯ ЗАПОЛНЕНИЯ ГЛУБИНЫ



Артикул	Размеры (мм)	Вставка для глубоких ящиков ФайнЛайн Линик
009206 0378	ДхШхВ 600 x 150 x 49	для ящиков глубиной >500 мм для ящиков шириной до 600 мм
009206 0368	Ясень светлый	
	Ясень черный	

ВЫНИМАЕМЫЕ ЭЛЕМЕНТЫ

	Размеры (мм)	Артикул	
Деревянный ящик большой ФайнЛайн Линик	ДхШхВ 236 x 472 x 120		
	Ясень светлый Ясень черный	009171 0378 009171 0368	
Деревянный ящик малый ФайнЛайн Линик (Примечание: 2 малых ящика равны по глубине большому деревянному ящику)	ДхШхВ 236 x 236 x 120		
	Ясень светлый Ясень черный	009172 0378 009172 0368	
U-образный делитель ФайнЛайн Линик	ДхШхВ 225 x 99 x 102		
	Черный 9844	009195 9844	
Держатель для тарелок	ДхШхВ 340 x 180 x 191		
	Ясень светлый Ясень черный	009197 0378 009197 0368	



Эта программа подходит для ящиков спереди!
Из-за частично уменьшенной внутренней глубины внутренние ящики следует рассматривать отдельно.















LINERO Classic

ПОПУЛЯРНАЯ КЛАССИКА















ЛИНЕРО КЛАССИК



Линеро Классик		Размеры	Хром глянцевый	Хром матовый
		Рейлинг 600, 2 заглушки, 2 держателя, 5 крючков	600 мм	0180360005 0180360018
		Рейлинг 1200, 2 заглушки, 2 держателя, 5 крючков	1200 мм	0180380005 0180380018
		Соединитель	Ø 16 мм	0080290008
		Держатель рейлинг	Ø 16 мм, дистанция от стены 50 мм	0080320005 0080320018
		Полка для разделочных досок	420 x 110 x 350 мм	0080410005 0080410018
		Полка для специй	350 x 90 x 275 мм	0080420005 0080420018
		Полка навесная большая	455 x 185 x 270 мм	0080450005 0080450018

ЛИНЕРО КЛАССИК



Линеро Классик		Размеры	Хром глянцевый	Хром матовый
		Полка навесная малая	455 x 185 x 150 мм	0080460005 0080460018
		Полка универсальная с 2 крючками	280 x 145 x 270 мм	0080470005 0080470018
		Полка угловая	320 x 340 x 275 мм	0080520005 0080520018
		Держатель для бумажных салфеток	325 x 152 x 180 мм	0080530005 0080530018
		Держатель для фольги, пленки и бумажного полотенца	325 x 155 x 390 мм	0080690005 0080690018
		Стакан металлический	140 x 165 x 365 мм	0080650005 0080650018



LINERO MosaiQ

ФУНКЦИОНАЛЬНЫЙ ДИЗАЙН

KESSEBÖHMER



НАЗВАНИЕ СИСТЕМЫ ОРГАНИЗАЦИИ ГОВОРИТ САМО

ЗА СЕБЯ: комбинация различных модульных элементов своим оригинальным обликом будет напоминать настоящую мозаику на вашей кухне.

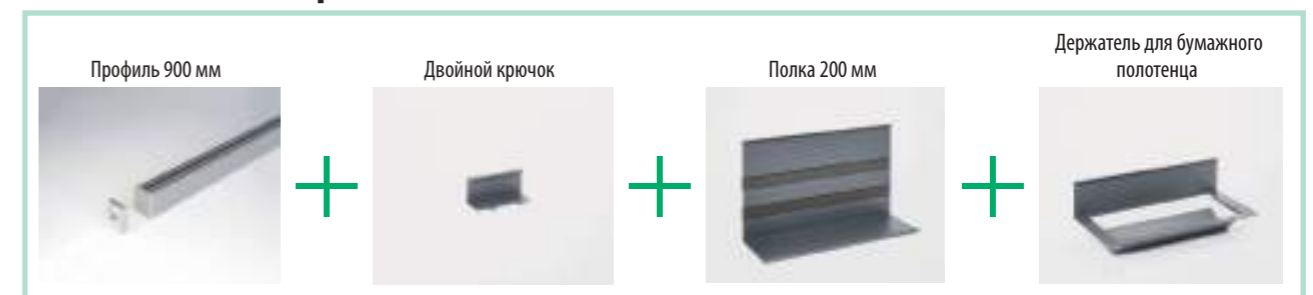
Linero MosaiQ обеспечивает дополнительное место для хранения на кухне в зоне фартука. Основой системы служит алюминиевый профиль, подходящий для установки на все виды стеновых панелей.

На него сверху и снизу навешиваются разные виды полок и держателей, которые можно легко снять и поменять местами. Помимо этого, система снабжена пазами для светодиодной подсветки. Вместе все эти элементы придают максимальный комфорт при использовании и создают уникальный внешний вид вашей кухни.

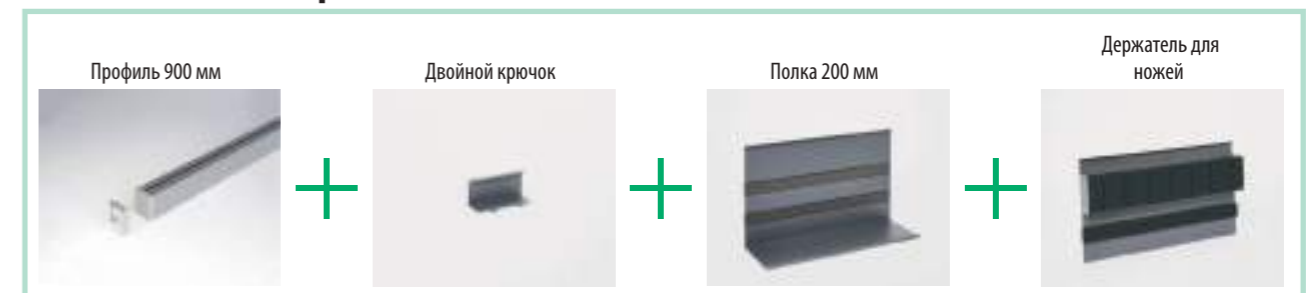
КОМПЛЕКТЫ ЛИНЕРО МОЗАИК

Артикул	Комплектующие	Размер	Цвет	Комплект 900 №1	Комплект 900 №2	Комплект 900 №3
				2722019846	2722029846	2722039846
0089019845	Профиль 900 мм алюминий	900 мм	Сталь нерж	V	V	V
0089039845	Профиль 1500 мм алюминий	1500 мм	Сталь нерж			
2349519845	Профиль 1800 мм алюминий	1800 мм	Сталь нерж			
0089229844	2 крючка-рейлинг	85 x 45 x 40 мм	Антрацит	V	V	V
0089239844	6 крючков-рейлинг	250 x 45 x 40 мм	Антрацит			
0089129844	Полка 140 мм	350 x 110 x 140 мм	Антрацит			
0089139844	Полка 200мм	350 x 110 x 200 мм	Антрацит	V	V	V
0089259844	Полка верхняя 350 мм	350 x 90 x 10 мм	Антрацит			
0089249844	Полка верхняя 235 мм	235 x 90 x 10 мм	Антрацит			
0089269844	Полка верхняя 585 мм	585 x 90 x 10 мм	Антрацит			
0089089844	Держатель для бумажных полотенец	350 x 155 x 120 мм	Антрацит	V		
0089069844	Держатель для ножей	350 x 45 x 200 мм	Антрацит		V	
0089099844	Держатель для фольги	350 x 110 x 300 мм	Антрацит			V

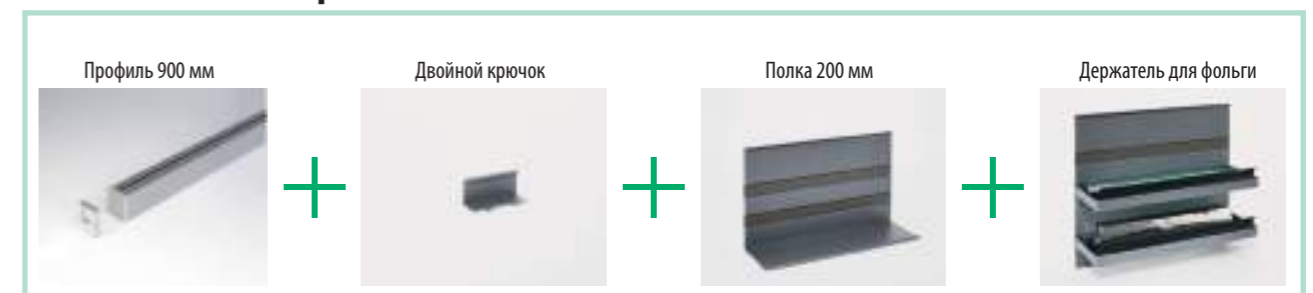
2722019846 ЛинероМозаик 900 мм КОМПЛЕКТ №1



2722029846 ЛинероМозаик 900 мм КОМПЛЕКТ №2



2722039846 ЛинероМозаик 900 мм КОМПЛЕКТ №3



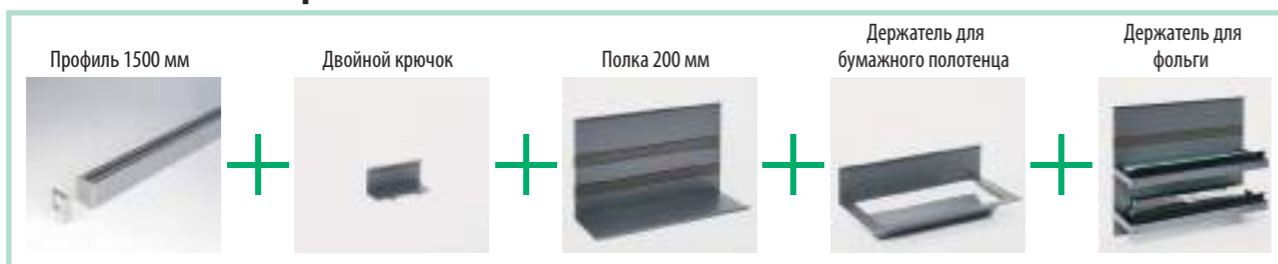
КОМПЛЕКТЫ ЛИНЕРО МОЗАИК 900 мм

Артикул	Комплектующие	Размер	Цвет	Комплект 1500	Комплект 1500	Комплект 1800
				№1	№2	№1
				2722049846	2722059846	2722069846
0089019845	Профиль 900 мм алюминий	900 мм	Сталь нерж			
0089039845	Профиль 1500 мм алюминий	1500 мм	Сталь нерж	V	V	
2349519845	Профиль 1800 мм алюминий	1800 мм	Сталь нерж			V
0089229844	2 крючка-рейлинг	85 x 45 x 40 мм	Антрацит	V	V	V
0089239844	6 крючков-рейлинг	250 x 45 x 40 мм	Антрацит			
0089129844	Полка 140 мм	350 x 110 x 140 мм	Антрацит			
0089139844	Полка 200мм	350 x 110 x 200 мм	Антрацит	V	V	V
0089259844	Полка верхняя 350 мм	350 x 90 x 10 мм	Антрацит			V
0089249844	Полка верхняя 235 мм	235 x 90 x 10 мм	Антрацит			
0089269844	Полка верхняя 585 мм	585 x 90 x 10 мм	Антрацит			
0089089844	Держатель для бумажных полотенец	350 x 155 x 120 мм	Антрацит	V	V	
0089069844	Держатель для ножей	350 x 45 x 200 мм	Антрацит	V		V
0089099844	Держатель для фольги	350 x 110 x 300 мм	Антрацит		V	V

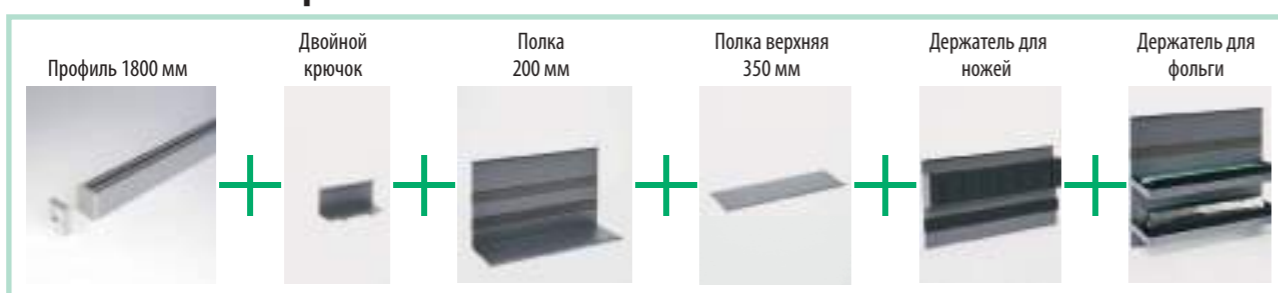
2722049846 ЛинероМозаик 1500 мм КОМПЛЕКТ №1



2722059846 ЛинероМозаик 1500 мм КОМПЛЕКТ №2



2722069846 ЛинероМозаик 1800 мм КОМПЛЕКТ №1



Размеры (мм)

Артикул

Профиль ЛИНЕРО Мозаик

1 алюминиевый профиль
2 торцевые заглушки
1 соединитель
Монтажные материалы для крепления

Цвет:
Нержавеющая сталь

ДхШхВ
900* x 32,9 x 41,5

008901 9845

1500* x 32,9 x 41,5

008903 9845

1800* x 32,9 x 41,5

234951 9845

*плюс 2 мм на
торцевую заглушку



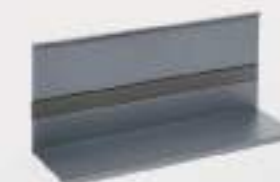
Универсальная полка 140 ЛИНЕРО Мозаик

Цвет: Антрацит

ДхШхВ
350 x 110 x 140

008912 9844

Площадь
хранения:
350 x 107



Универсальная полка 200 ЛИНЕРО Мозаик

Цвет: Антрацит

ДхШхВ
350 x 110 x 200

008913 9844

Площадь
хранения:
350 x 107



Универсальная полка 300 ЛИНЕРО Мозаик

Цвет: Антрацит

ДхШхВ
350 x 110 x 300

008914 9844

Площадь
хранения:
350 x 107



Универсальная полка 200 с рейлингом ЛИНЕРО Мозаик

Цвет: Антрацит

ДхШхВ
350 x 110 x 200

008918 9844

Площадь
хранения:
350 x 107



Универсальная 300 с рейлингом ЛИНЕРО Мозаик

Цвет: Антрацит

ДхШхВ
350 x 110 x 300

008919 9844

Площадь
хранения:
350 x 107





Артикул Размеры (мм)

008908 9844 ДхШхВ
350 x 155 x 120

**Держатель для бумажного полотенца
ЛИНЕРО Мозаик**
Для рулонов шириной до 295 мм
Цвет: Антрацит

Размеры (мм)

ДхШхВ
350 x 77 x 10

Артикул

008920 9844

**Полотенцедержатель
(верхнее крепление)
ЛИНЕРО Мозаик**
Цвет: Антрацит



008909 9844 ДхШхВ
350 x 110 x 300

**Держатель для фольги
ЛИНЕРО Мозаик**
Для ширины до 330 мм
Цвет: Антрацит

ДхШхВ
350 x 77 x 46

008921 9844

**Полотенцедержатель
(нижнее крепление)
ЛИНЕРО Мозаик**
Цвет: Антрацит



008906 9844 ДхШхВ
350 x 45 x 200

**Магнитный держатель для ножей
ЛИНЕРО Мозаик**
Покрытие: пластик
Цвет: Антрацит

ДхШхВ
85 x 44 x 38

008922 9844

**Двойной крючок
ЛИНЕРО Мозаик**
Цвет: Антрацит



008910 9003 ДхШхВ
135 x 135 x 156

**Универсальный контейнер с
пластиковым делителем**
Материал: пищевой пластик,
защита от УФ лучей,
можно мыть в посудомоечной машине.
цвет: Белый

ДхШхВ
250 x 44 x 38

008923 9844

**Шесть крючков
ЛИНЕРО Мозаик**
Цвет: Антрацит



**Полка 235 верхняя
ЛИНЕРО Мозаик**
крепление в верхней части профиля
Цвет: Антрацит

ДхШхВ
235 x 107 x 8

008924 9844



**Полка 350 верхняя
ЛИНЕРО Мозаик**
крепление в верхней части профиля
Цвет: Антрацит

ДхШхВ
350 x 107 x 8

008925 9844



**Полка 585 верхняя
ЛИНЕРО Мозаик**
крепление в верхней части профиля
Цвет: Антрацит

ДхШхВ
585 x 107 x 8

008926 9844



**Декоративная вставка, матовое стекло
ЛИНЕРО Мозаик**
для всех полок соответствующей ширины

ДхШхВ
235 x 106,5 x 4
350 x 106,5 x 4
585 x 106,5 x 4

008931 0000
008932 0000
008933 0000





YouK

ВАШ КЛЮЧ К ПРОСТРАНСТВУ

— KESSEBÖHMER —



YouK

НОВЫЕ ПЕРСПЕКТИВЫ



НОВАЯ ТЕНДЕНЦИЯ В ДИЗАЙНЕ – ОТКРЫТАЯ ЖИЛАЯ ПЛОЩАДЬ.

Комнаты в современных квартирах сливаются в единое современное жилое пространство без границ. Промышленный стиль стеллажа Юкей добавляет функциональные преимущества в любую область дома или квартиры. Сочетая элементы профиля можно создавать любые конструкции. В качестве полок можно использовать различные материалы для создания индивидуального стиля.

Высокая устойчивость к царапинам, благодаря большой доле тефлона в покрытии поверхности, является огромным преимуществом для пользователя. Легкий монтаж обеспечивает быструю сборку конструкции.

Благодаря своей гибкости Юкей может стать верхним шкафом на кухне, телевизионной тумбой, барной стойкой в гостиной, гардеробом в спальне или полками в ванной комнате и офисе.



Юкей можно закрепить винтами к стене или установить на полу.

Стильный черный цвет профиля в сочетании с деревянными полками удивительно привлекателен.



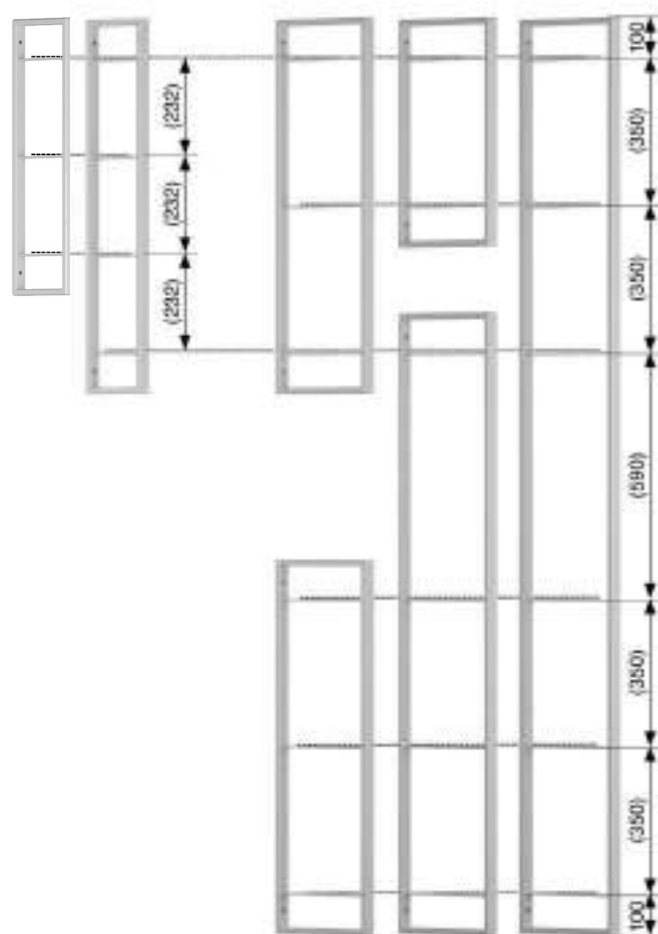
ОСОБЕННОСТИ ПРОДУКТА

- Покрытие тефлоном, для максимальной стойкости к механическим повреждениям
- Модульная система, очень гибкая в применении

- Уникальная система быстрого монтажа
- Может устанавливаться как отдельно стоящий элемент или крепиться на стену
- Интерьерное решение в современном индустриальном стиле

Глубина: 200 мм

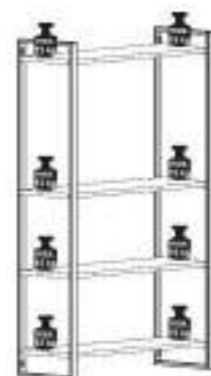
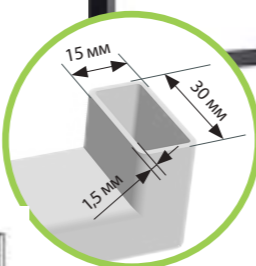
Глубина: 320 мм



Простое крепление к стене

Простое крепление полок, под прикручивание

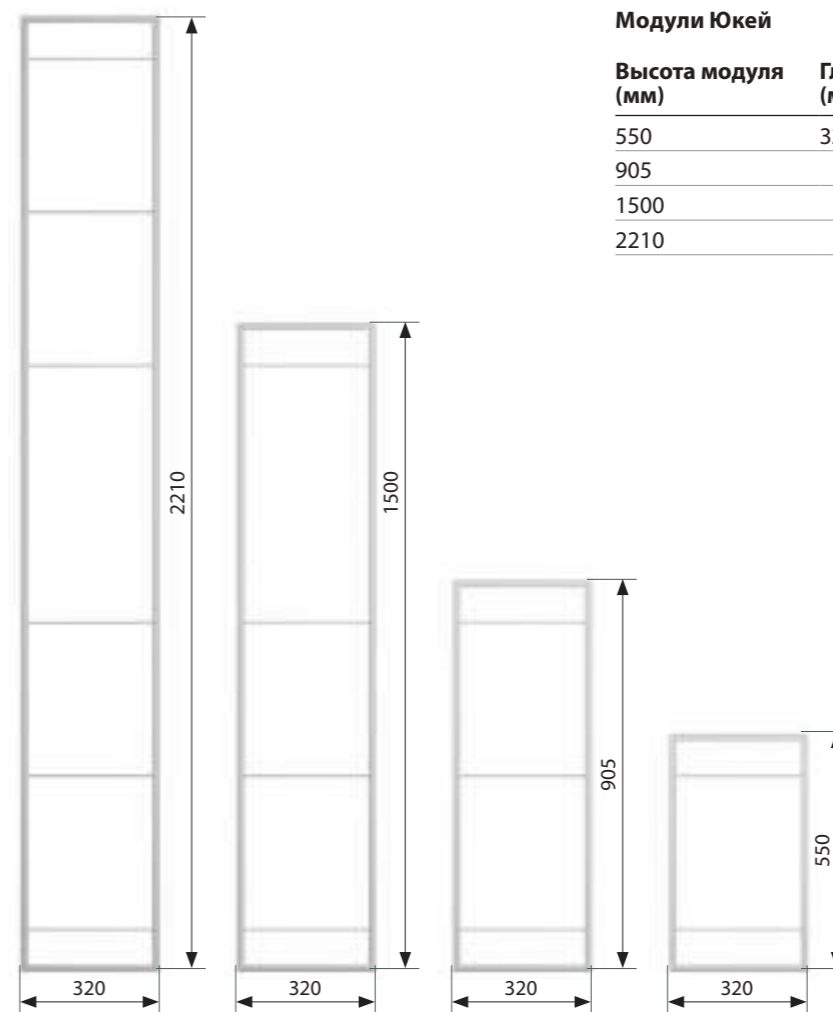
Покрытие устойчивое к царапинам



max.
15 kg

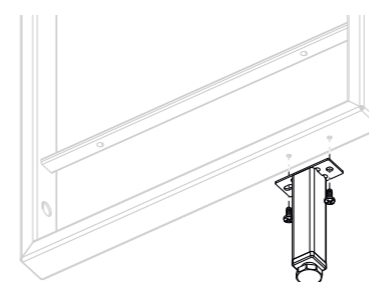
РАЗНЫЕ РАЗМЕРЫ ЭЛЕМЕНТОВ ОБЕСПЕЧИВАЮТ БОЛЬШЕ ВОЗМОЖНОСТЕЙ ДЛЯ МОДЕЛИРОВАНИЯ ПРОСТРАНСТВА ПО ЖЕЛАНИЮ ПОЛЬЗОВАТЕЛЯ.

Стеллажную систему Юкей можно установить на пол или прикрепить к стене с помощью винтов. Модули различных высот могут объединяться друг с другом.



Модули Юкей

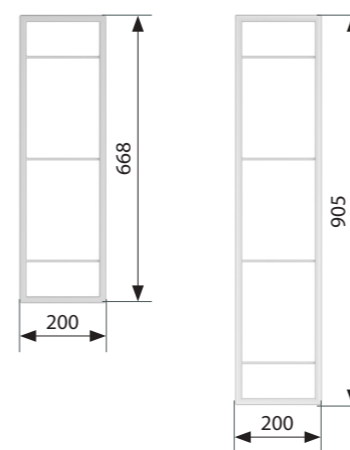
Высота модуля (мм)	Глубина (мм)	Упаковка шт.	Артикул Цвет: черный
550	320	1	236750 9873
905		1	236754 9873
1500		1	236758 9873
2210		1	236762 9873



Регулируемая ножка

Высота ножки (мм)	Упаковка шт.	Артикул Цвет: черный
100	1	237023 9873
150	1	237333 9873

Для лестницы глубиной 320 мм



Модули Юкей

Высота модуля (мм)	Глубина (мм)	Упаковка шт.	Артикул Цвет: черный
668	200	1	236746 9873
905	200	1	236748 9873



SpaceFlexx

ОРГАНИЗУЙ ПРОСТРАНСТВО

KESSEBÖHMER

Независимая система для организации хранения в любых ящиках с шириной фасада от 600 мм.

Спейс Флекс состоит из рамы и пяти гибких эластичных делителей nesttex®, легко адаптирующихся под размер и форму предметов.

Оптимальный обзор достигается благодаря наличию в перегородках прозрачных зон.

ОСОБЕННОСТИ ПРОДУКТА

- Гибкое решение для хранения
- Инновационный материал nesttex®
- Можно использовать в любых ящиках с фасадом от 600мм
- Делители nesttex® - легко снимаются и моются (в стиральной машине)
- Адаптируется под любой ящик
- Оптимальный обзор благодаря прозрачным зонам.

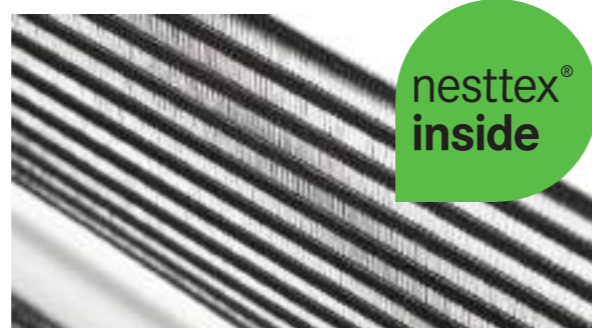
без СПЕЙСФЛЕКС®



ПРОЩАЙ, ХАОС!

Это стало возможным благодаря новому гибкому и эластичному разделителю nesttex®. Больше никогда не будет беспорядка! Хаос в ящике остался в прошлом!

- Nesttex® гибкий разделитель подстраивается под хранящиеся предметы.
- Нет больше опрокидываний или выпадений.
- Легко найти и взять все, что нужно, прямо сейчас.
- Оптимальный обзор благодаря прозрачным зонам в nesttex®.



Материал nesttex® разработан и изготовлен в Германии. Разделитель выполнен из специального высокотехнологичного текстиля. Разделители nesttex® можно стирать в стиральной машине.



ВМЕСТЕ со СПЕЙСФЛЕКС®



СПЕЙС ФЛЕКС помещается в любой ящик с минимальной шириной фасада 60 см (см. рисунок справа). Система организации хранения впечатляет оптимальным использованием места, идеально адаптируясь к хранимым товарам и размерам ящика.



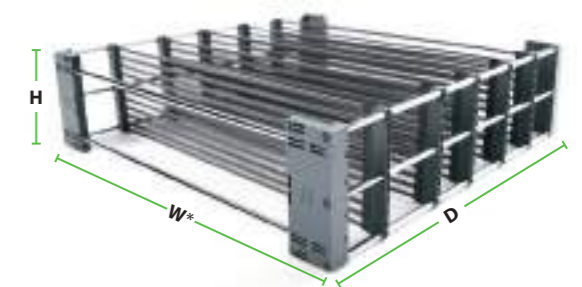
СПЕЙС ФЛЕКС

состоит из:
1 рама
5 делителей nesttex®

WxDxH
472/520 x 472 x 130

Артикул
005360 0005

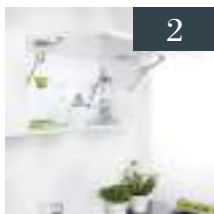
Есть настройка ширины 472 или 520 мм.
Для оптимальной регулировки в ящике.



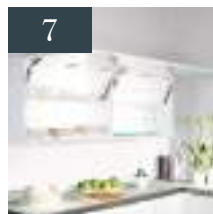


МЕХАНИЗМЫ ДЛЯ ВЕРХНИХ ШКАФОВ

DUO, DUO Форте



2



7

MAXI, MAXI up

FREEfold short



12



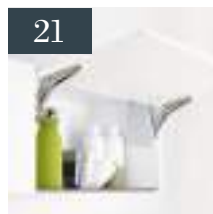
15

FREEswing

FREEslide



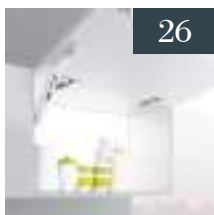
18



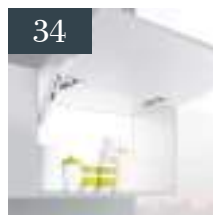
21

FREEflap mini/
FREEflap forte

FREEspace



26



34

FREElight

eTouch
для FreeLift



42


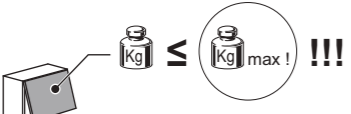
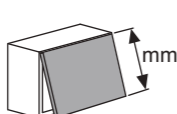
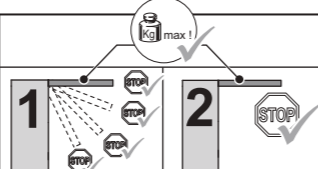
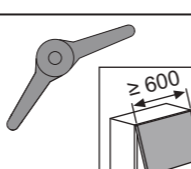
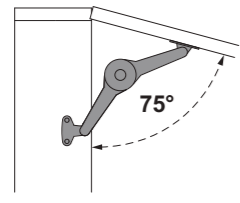
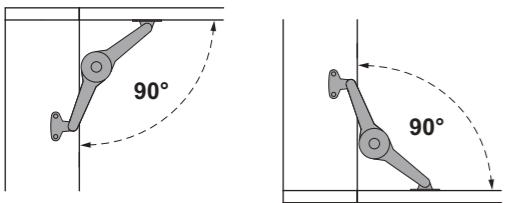
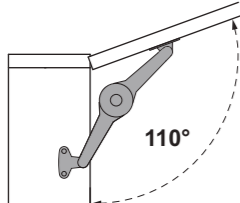


DUO/DUO Форте

КЛАССИКА ВСЕГДА АКТУАЛЬНА

— KESSEBÖHMER —

ТАБЛИЦА ПОДБОРА МЕХАНИЗМА ДУО

 					
		1	2	1	2
	200	$\leq 9,0 \text{ kg}$	$\leq 11,5 \text{ kg}$	1x	2x
		$\leq 15,0 \text{ kg}$	$\leq 15,0 \text{ kg}$	2x	2x
	250	$\leq 7,0 \text{ kg}$	$\leq 9,0 \text{ kg}$	1x	2x
		$\leq 15,0 \text{ kg}$	$\leq 15,0 \text{ kg}$	2x	2x
	300	$\leq 6,0 \text{ kg}$	$\leq 7,5 \text{ kg}$	1x	2x
		$\leq 12,0 \text{ kg}$	$\leq 15,0 \text{ kg}$	2x	2x
	350	$\leq 5,0 \text{ kg}$	$\leq 6,5 \text{ kg}$	1x	2x
		$\leq 10,0 \text{ kg}$	$\leq 13,0 \text{ kg}$	2x	2x
	400	$\leq 4,5 \text{ kg}$	$\leq 6,0 \text{ kg}$	1x	2x
$\leq 9,0 \text{ kg}$		$\leq 11,5 \text{ kg}$	2x	2x	
450	$\leq 4,0 \text{ kg}$	$\leq 5,0 \text{ kg}$	1x	2x	
	$\leq 8,0 \text{ kg}$	$\leq 10,0 \text{ kg}$	2x	2x	
500	$\leq 3,5 \text{ kg}$	$\leq 4,5 \text{ kg}$	1x	2x	
	$\leq 7,0 \text{ kg}$	$\leq 9,0 \text{ kg}$	2x	2x	
	200	$\leq 7,5 \text{ kg}$	$\leq 9,5 \text{ kg}$	1x	2x
		$\leq 15,0 \text{ kg}$	$\leq 15,0 \text{ kg}$	2x	2x
	250	$\leq 6,0 \text{ kg}$	$\leq 7,5 \text{ kg}$	1x	2x
		$\leq 12,0 \text{ kg}$	$\leq 15,0 \text{ kg}$	2x	2x
	300	$\leq 5,0 \text{ kg}$	$\leq 6,0 \text{ kg}$	1x	2x
		$\leq 10,0 \text{ kg}$	$\leq 13,0 \text{ kg}$	2x	2x
	350	$\leq 4,0 \text{ kg}$	$\leq 5,5 \text{ kg}$	1x	2x
		$\leq 8,5 \text{ kg}$	$\leq 11,0 \text{ kg}$	2x	2x
	400	$\leq 3,5 \text{ kg}$	$\leq 5,0 \text{ kg}$	1x	2x
$\leq 7,0 \text{ kg}$		$\leq 10,0 \text{ kg}$	2x	2x	
450	$\leq 3,5 \text{ kg}$	$\leq 4,5 \text{ kg}$	1x	2x	
	$\leq 6,5 \text{ kg}$	$\leq 8,5 \text{ kg}$	2x	2x	
500	$\leq 3,0 \text{ kg}$	$\leq 4,0 \text{ kg}$	1x	2x	
	$\leq 6,0 \text{ kg}$	$\leq 7,5 \text{ kg}$	2x	2x	
	200	$\leq 6,0 \text{ kg}$	$\leq 8,0 \text{ kg}$	1x	2x
		$\leq 12,0 \text{ kg}$	$\leq 15,0 \text{ kg}$	2x	2x
	250	$\leq 5,0 \text{ kg}$	$\leq 6,0 \text{ kg}$	1x	2x
		$\leq 9,5 \text{ kg}$	$\leq 12,0 \text{ kg}$	2x	2x
	300	$\leq 4,0 \text{ kg}$	$\leq 5,0 \text{ kg}$	1x	2x
		$\leq 8,0 \text{ kg}$	$\leq 10,0 \text{ kg}$	2x	2x
	350	$\leq 3,5 \text{ kg}$	$\leq 4,0 \text{ kg}$	1x	2x
		$\leq 7,0 \text{ kg}$	$\leq 9,0 \text{ kg}$	2x	2x
	400	$\leq 3,0 \text{ kg}$	$\leq 4,0 \text{ kg}$	1x	2x
$\leq 6,0 \text{ kg}$		$\leq 7,5 \text{ kg}$	2x	2x	
450	$\leq 2,5 \text{ kg}$	$\leq 3,5 \text{ kg}$	1x	2x	
	$\leq 5,5 \text{ kg}$	$\leq 7,0 \text{ kg}$	2x	2x	
500	$\leq 2,0 \text{ kg}$	$\leq 3,0 \text{ kg}$	1x	2x	
	$\leq 5,0 \text{ kg}$	$\leq 6,0 \text{ kg}$	2x	2x	

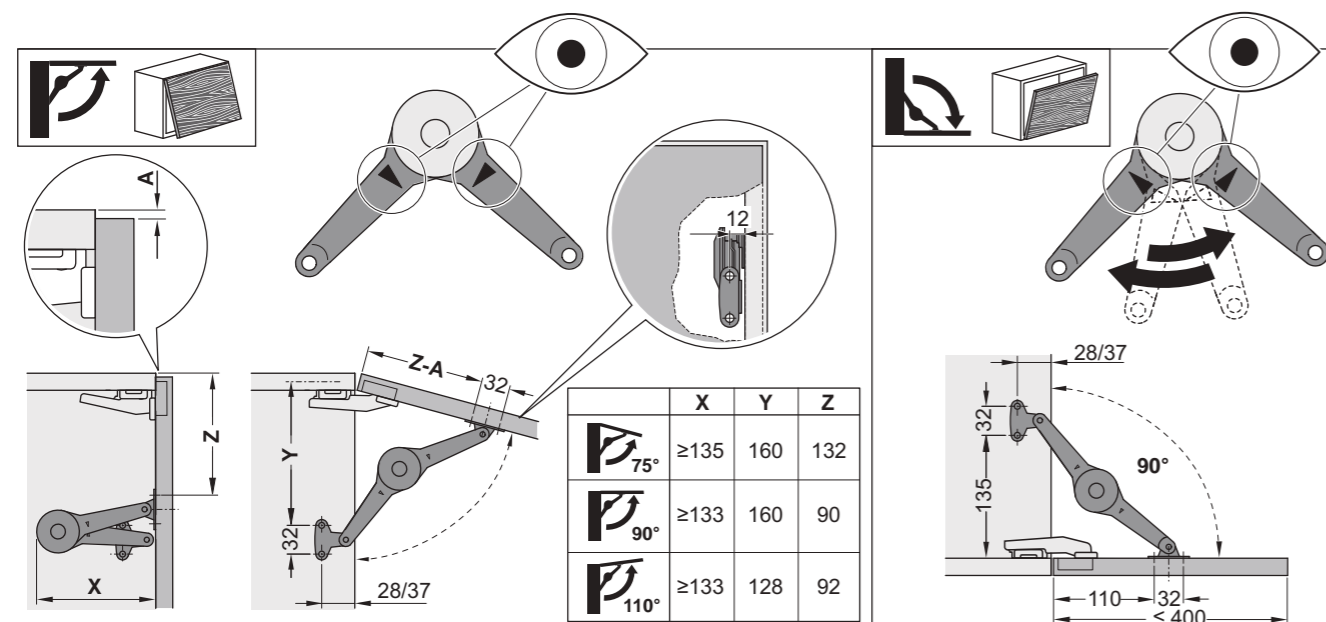

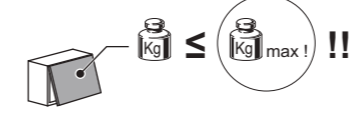
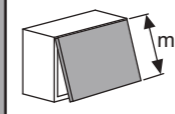
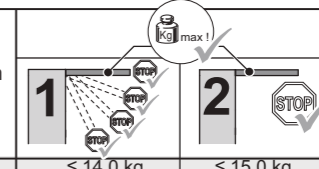
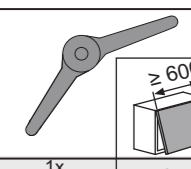
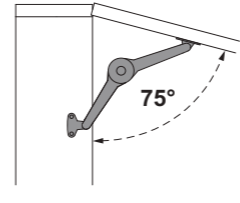
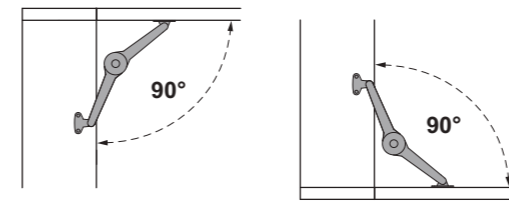
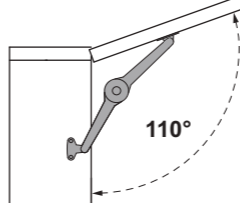
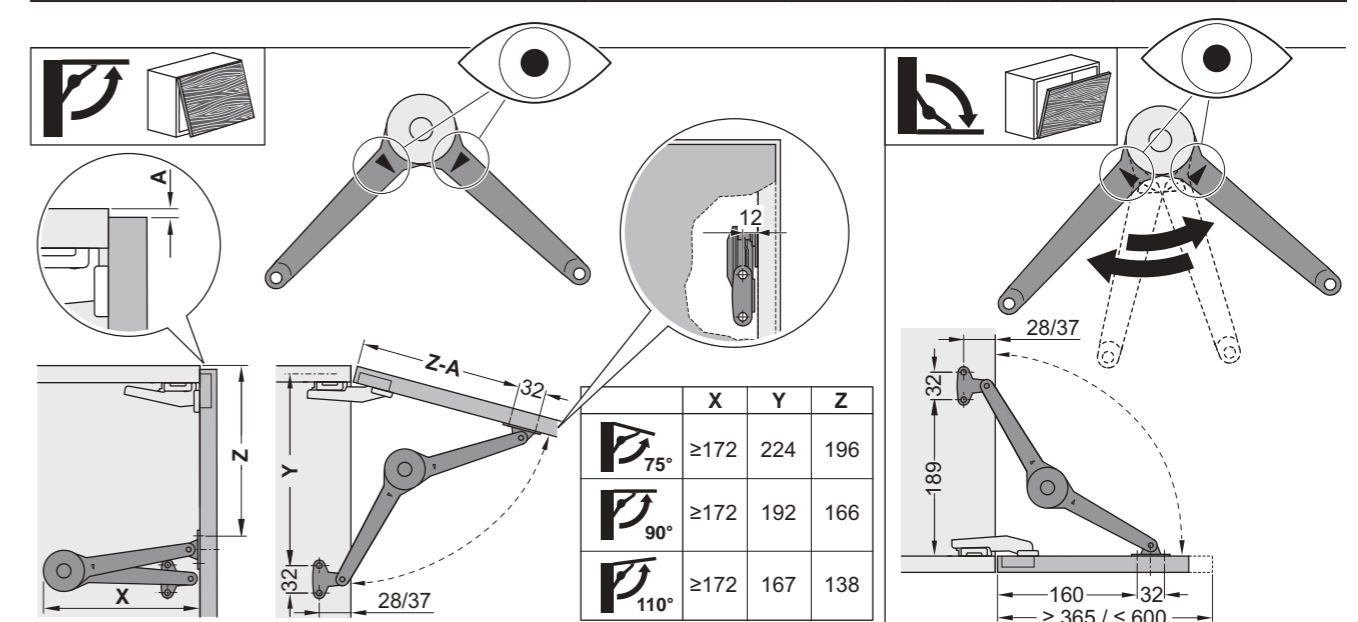


ТАБЛИЦА ПОДБОРА МЕХАНИЗМА ДУО форте

 					
		1	2	1	2
	200	$\leq 14,0 \text{ kg}$	$\leq 15,0 \text{ kg}$	1x	2x
		$\leq 15,0 \text{ kg}$	$\leq 15,0 \text{ kg}$	2x	2x
	250	$\leq 11,5 \text{ kg}$	$\leq 15,0 \text{ kg}$	1x	2x
		$\leq 15,0 \text{ kg}$	$\leq 15,0 \text{ kg}$	2x	2x
	300	$\leq 9,0 \text{ kg}$	$\leq 12,0 \text{ kg}$	1x	2x
		$\leq 15,0 \text{ kg}$	$\leq 15,0 \text{ kg}$	2x	2x
	350	$\leq 8,0 \text{ kg}$	$\leq 11,0 \text{ kg}$	1x	2x
		$\leq 15,0 \text{ kg}$	$\leq 15,0 \text{ kg}$	2x	2x
	400	$\leq 7,0 \text{ kg}$	$\leq 9,0 \text{ kg}$	1x	2x
		$\leq 14,0 \text{ kg}$	$\leq 15,0 \text{ kg}$	2x	2x
	450	$\leq 6,0 \text{ kg}$	$\leq 8,0 \text{ kg}$	1x	2x
		$\leq 12,5 \text{ kg}$	$\leq 15,0 \text{ kg}$	2x	2x
	500	$\leq 5,5 \text{ kg}$	$\leq 7,0 \text{ kg}$	1x	2x
		$\leq 11,0 \text{ kg}$	$\leq 15,0 \text{ kg}$	2x	2x
	550	$\leq 5,0 \text{ kg}$	$\leq 6,5 \text{ kg}$	1x	2x
		$\leq 10,0 \text{ kg}$	$\leq 13,0 \text{ kg}$	2x	2x
	600	$\leq 5,0 \text{ kg}$	$\leq 6,0 \text{ kg}$	1x	2x
$\leq 9,5 \text{ kg}$		$\leq 12,0 \text{ kg}$	2x	2x	
650	$\leq 4,0 \text{ kg}$	$\leq 5,5 \text{ kg}$	1x	2x	
	$\leq 8,5 \text{ kg}$	$\leq 11,0 \text{ kg}$	2x	2x	
700	$\leq 4,0 \text{ kg}$	$\leq 5,0 \text{ kg}$	1x	2x	
	$\leq 8,0 \text{ kg}$	$\leq 10,5 \text{ kg}$	2x	2x	
	200	$\leq 12,5 \text{ kg}$	$\leq 15,0 \text{ kg}$	1x	2x
		$\leq 15,0 \text{ kg}$	$\leq 15,0 \text{ kg}$	2x	2x
	250	$\leq 9,5 \text{ kg}$	$\leq 12,0 \text{ kg}$	1x	2x
		$\leq 15,0 \text{ kg}$	$\leq 15,0 \text{ kg}$	2x	2x
	300	$\leq 8,0 \text{ kg}$	$\leq 10,0 \text{ kg}$	1x	2x
		$\leq 15,0 \text{ kg}$	$\leq 15,0 \text{ kg}$	2x	2x
	350	$\leq 7,0 \text{ kg}$	$\leq 9,0 \text{ kg}$	1x	2x
		$\leq 13,5 \text{ kg}$	$\leq 15,0 \text{ kg}$	2x	2x
	400	$\leq 6,0 \text{ kg}$	$\leq 8,0 \text{ kg}$	1x	2x
		$\leq 12,0 \text{ kg}$	$\leq 15,0 \text{ kg}$	2x	2x
	450	$\leq 5,0 \text{ kg}$	$\leq 7,0 \text{ kg}$	1x	2x
		$\leq 11,0 \text{ kg}$	$\leq 14,0 \text{ kg}$	2x	2x
	500	$\leq 5,0 \text{ kg}$	$\leq 6,0 \text{ kg}$	1x	2x
		$\leq 9,5 \text{ kg}$	$\leq 12,0 \text{ kg}$	2x	2x
	550	$\leq 4,0 \text{ kg}$	$\leq 5,5 \text{ kg}$	1x	2x
		$\leq 8,5 \text{ kg}$	$\leq 11,0 \text{ kg}$	2x	2x
	600	$\leq 4,0 \text{ kg}$	$\leq 5,0 \text{ kg}$	1x	2x
$\leq 8,0 \text{ kg}$		$\leq 10,0 \text{ kg}$	2x	2x	
650	$\leq 3,5 \text{ kg}$	$\leq 5,0 \text{ kg}$	1x	2x	
	$\leq 7,0 \text{ kg}$	$\leq 9,5 \text{ kg}$	2x	2x	
700	$\leq 3,0 \text{ kg}$	$\leq 4,0 \text{ kg}$	1x	2x	
	$\leq 7,0 \text{ kg}$	$\leq 9,0 \text{ kg}$	2x	2x	
	200	$\leq 9,5 \text{ kg}$	$\leq 12,5 \text{ kg}$	1x	2x
		$\leq 15,0 \text{ kg}$	$\leq 15,0 \text{ kg}$	2x	2x
	250	$\leq 7,5 \text{ kg}$	$\leq 10,0 \text{ kg}$	1x	2x
		$\leq 15,0 \text{ kg}$	$\leq 15,0 \text{ kg}$	2x	2x
	300	$\leq 6,5 \text{ kg}$	$\leq 8,0 \text{ kg}$	1x	2x
		$\leq 12,5 \text{ kg}$	$\leq 15,0 \text{ kg}$	2x	2x
	350	$\leq 5,5 \text{ kg}$	$\leq 7,0 \text{ kg}$	1x	2x
		$\leq 11,0 \text{ kg}$	$\leq 14,0 \text{ kg}$	2x	2x
	400	$\leq 4,5 \text{ kg}$	$\leq 6,0 \text{ kg}$	1x	2x
		$\leq 9,5 \text{ kg}$	$\leq 12,5 \text{ kg}$	2x	2x
	450	$\leq 4,0 \text{ kg}$	$\leq 5,5 \text{ kg}$	1x	2x
		$\leq 8,5 \text{ kg}$	$\leq 11,0 \text{ kg}$	2x	2x
	500	$\leq 4,0 \text{ kg}$	$\leq 5,0 \text{ kg}$	1x	2x
		$\leq 7,5 \text{ kg}$	$\leq 10,0 \text{ kg}$	2x	2x
	550	$\leq 3,5 \text{ kg}$	$\leq 4,0 \text{ kg}$	1x	2x
		$\leq 7,0 \text{ kg}$	$\leq 9,0 \text{ kg}$	2x	2x
	600	$\leq 3,0 \text{ kg}$	$\leq 4,0 \text{ kg}$	1x	2x
$\leq 6,0 \text{ kg}$		$\leq 8,0 \text{ kg}$	2x	2x	
650	$\leq 3,0 \text{ kg}$	$\leq 4,0 \text{ kg}$	1x	2x	
	$\leq 5,5 \text{ kg}$	$\leq 7,5 \text{ kg}$	2x	2x	
700	$\leq 3,0 \text{ kg}$	$\leq 3,5 \text{ kg}$	1x	2x	
	$\leq 5,0 \text{ kg}$	$\leq 7,0 \text{ kg}$	2x	2x	



Артикул

ДУО

271692 0006

Комплект состоит из:

- 1 механизм
- 1 Крепление к корпусу (37 мм)
- 1 Крепление к фасаду

Угол открывания 75°, 90°и 110°

Для высоты фасада до 600 мм

Бесступенчатая регулировка усилия. Фиксация фасада в любом положении

Универсальный механизм - левый/правый

Назначение: для откидных фасадов



ДУО форте

271702 0006

Комплект состоит из:

- 1 механизм
- 1 Крепление к корпусу
- 1 Крепление к фасаду

Угол открывания 75°, 90°и 110°

Для высоты фасада до 600 мм

Бесступенчатая регулировка усилия. Фиксация фасада в любом положении

Универсальный механизм - левый/правый

Назначение: для откидных фасадов



КРЕПЛЕНИЕ ПО СИСТЕМЕ

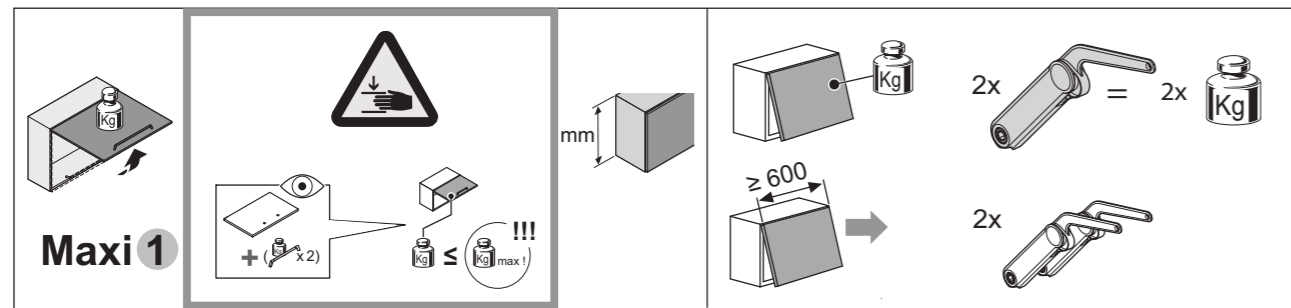


MAXI

САМЫЙ СИЛЬНЫЙ

KESSEBÖHMER

ТАБЛИЦА ПОДБОРА МЕХАНИЗМА МАКСИ

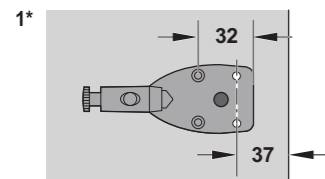


Артикул 271710 0006 Артикул 271713 0006 Артикул 271721 0006 Артикул 271720 0006

mm	Артикул			
	271710 0006	271713 0006	271721 0006	271720 0006
300	3,8 - 7,1	6,7 - 13,7	11,9 - 21,0	15,4 - 27,3
400	2,8 - 5,3	5,0 - 10,3	8,9 - 15,8	11,6 - 20,5
500	2,3 - 4,3	4,1 - 8,3	7,2 - 12,5	9,4 - 16,2
600	1,9 - 3,5	3,3 - 7,0	5,9 - 10,6	7,6 - 13,7
700	1,6 - 3,0	2,8 - 5,7	5,0 - 8,8	6,5 - 11,4
800	1,4 - 2,7	2,5 - 5,1	4,4 - 7,9	5,7 - 10,4
900	1,3 - 2,4	2,2 - 4,6	4,0 - 7,0	5,2 - 9,1
1000	1,1 - 2,1	2,0 - 4,1	3,6 - 6,3	4,6 - 8,2

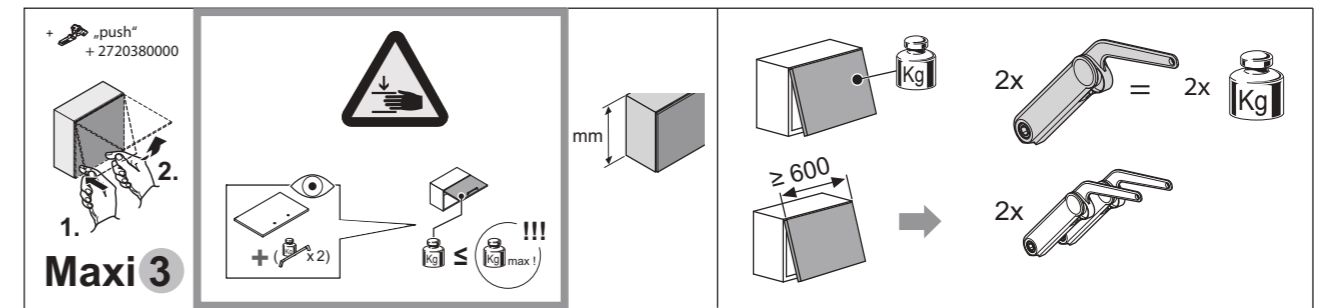
mm	Артикул			
	271710 0006	271713 0006	271721 0006	271720 0006
300	3,0 - 5,3	5,1 - 10,2	9,1 - 15,8	11,9 - 20,8
400	2,3 - 4,0	3,8 - 7,6	6,9 - 11,9	8,9 - 15,6
500	1,8 - 3,2	3,1 - 6,1	5,5 - 9,6	7,2 - 12,5
600	1,5 - 2,7	2,6 - 5,1	4,6 - 7,9	6,0 - 10,4
700	1,3 - 2,2	2,1 - 4,2	3,8 - 6,6	4,9 - 8,7
800	1,1 - 2,0	1,9 - 3,9	3,4 - 5,9	4,4 - 7,8
900	1,0 - 1,8	1,7 - 3,4	3,0 - 5,2	3,9 - 6,9
1000	0,6 - 1,6	1,5 - 3,0	2,7 - 4,7	3,6 - 6,2

mm	Артикул			
	271710 0006	271713 0006	271721 0006	271720 0006
300	2,4 - 4,0	3,9 - 7,5	6,8 - 11,6	9,2 - 15,0
400	1,8 - 3,0	2,9 - 5,6	5,1 - 8,7	6,9 - 11,2
500	1,4 - 2,4	2,4 - 4,5	4,0 - 7,1	5,7 - 9,0
600	1,2 - 2,0	1,9 - 3,8	3,3 - 5,9	4,5 - 7,6
700	1,0 - 1,7	1,7 - 3,1	2,9 - 4,8	3,8 - 6,2
800	0,9 - 1,4	1,4 - 2,8	2,6 - 4,3	3,4 - 5,6
900	0,8 - 1,3	1,3 - 2,5	2,3 - 3,8	3,0 - 5,0
1000	0,7 - 1,2	1,1 - 2,2	2,0 - 3,5	2,7 - 4,5



270666 0006 Смягчитель удара

ТАБЛИЦА ПОДБОРА МЕХАНИЗМА МАКСИ



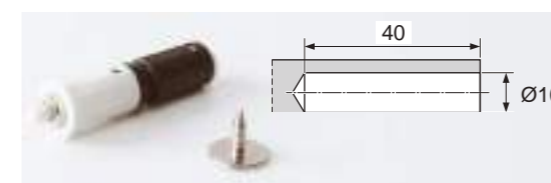
* 2706180000/37mm

Артикул 271710 0006 Артикул 271713 0006 Артикул 271721 0006 Артикул 271720 0006

mm	Артикул			
	271710 0006	271713 0006	271721 0006	271720 0006
300	2,0 - 3,8	4,0 - 7,7	7,0 - 14,0	-
400	1,6 - 3,1	3,0 - 6,3	5,0 - 11,5	7,0 - 12,5
500	1,3 - 2,5	2,7 - 5,2	4,7 - 8,4	5,5 - 10,5
600	-	2,4 - 4,5	4,3 - 7,8	4,7 - 8,4
700	-	2,2 - 4,0	4,0 - 7,5	4,3 - 8,0
800	-	-	3,6 - 6,2	3,9 - 7,3
900	-	-	3,4 - 5,8	3,5 - 6,7
1000	-	-	-	-

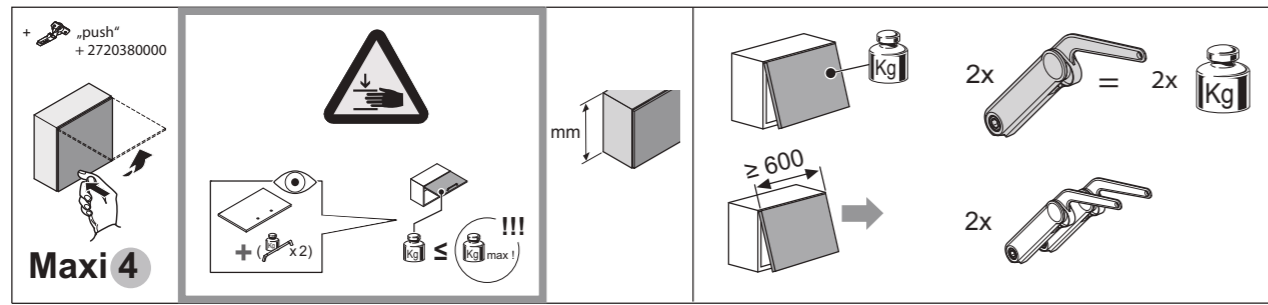
mm	Артикул			
	271710 0006	271713 0006	271721 0006	271720 0006
300	2,0 - 3,5	3,3 - 6,7	6,0 - 10,3	7,8 - 13,6
400	1,5 - 2,6	2,5 - 5,0	5,5 - 7,8	5,8 - 10,2
500	1,2 - 2,1	2,0 - 4,0	3,6 - 6,3	4,7 - 8,2
600	1,0 - 1,8	1,7 - 3,3	3,0 - 5,2	3,9 - 6,8
700	0,9 - 1,4	1,4 - 2,7	2,5 - 4,3	3,2 - 5,7
800	0,7 - 1,3	1,2 - 2,6	2,2 - 3,9	2,9 - 5,1
900	0,7 - 1,2	1,1 - 2,2	2,0 - 3,4	2,6 - 4,5
1000	0,6 - 1,0	1,0 - 2,0	1,8 - 3,1	2,4 - 4,1

mm	Артикул			
	271710 0006	271713 0006	271721 0006	271720 0006
300	1,2 - 2,9	2,6 - 5,5	4,6 - 9,5	-
400	0,9 - 2,2	2,0 - 4,4	3,8 - 7,0	4,6 - 8,7
500	0,7 - 1,8	1,7 - 3,4	3,1 - 5,8	3,7 - 6,5
600	-	1,4 - 3,0	2,6 - 4,7	3,1 - 5,8
700	-	-	2,3 - 4,1	2,8 - 4,5
800	-	-	2,0 - 3,8	2,4 - 4,1
900	-	-	-	2,1 - 3,9
1000	-	-	-	1,8 - 3,7



272038 0000 Толкатель магнитный

ТАБЛИЦА ПОДБОРА МЕХАНИЗМА МАКСИ



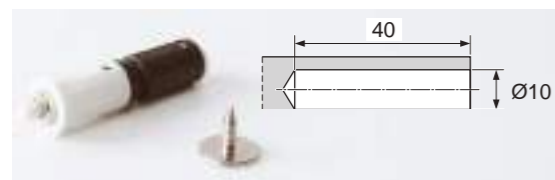
* 2706180000/37mm

Артикул 271710 0006 Артикул 271713 0006 Артикул 271721 0006 Артикул 271720 0006

mm	Артикул			
	271710 0006	271713 0006	271721 0006	271720 0006
300	2,4 - 3,3	4,5 - 6,8	5,5 - 9,5	8,6 - 11,8
400	1,7 - 2,3	3,6 - 5,3	4,6 - 7,7	6,0 - 10,1
500	-	2,7 - 4,7	4,3 - 7,0	5,8 - 9,2
600	-	2,1 - 3,3	2,9 - 5,1	3,9 - 6,6
700	-	2,1 - 3,0	2,6 - 4,5	3,4 - 5,8
800	-	-	2,5 - 4,2	3,3 - 5,5
900	-	-	2,1 - 3,7	2,8 - 4,8
1000	-	-	2,0 - 3,4	2,7 - 4,4

300	1,7 - 2,4	3,1 - 4,6	3,8 - 7,0	5,8 - 9,8
400	-	2,4 - 3,7	3,1 - 5,5	4,2 - 7,1
500	-	1,6 - 2,9	2,6 - 4,5	3,4 - 5,8
600	-	1,5 - 2,4	2,1 - 3,6	2,9 - 4,8
700	-	1,2 - 2,1	1,5 - 3,2	2,5 - 4,0
800	-	-	1,3 - 2,9	2,2 - 3,8
900	-	-	1,1 - 2,6	1,9 - 3,3
1000	-	-	-	1,6 - 3,0

300	-	2,7 - 4,0	3,5 - 6,1	5,1 - 7,8
400	-	1,8 - 3,0	2,7 - 4,6	3,4 - 5,0
500	-	1,7 - 2,4	2,3 - 3,7	3,0 - 4,9
600	-	1,4 - 2,1	1,8 - 3,1	2,5 - 4,2
700	-	-	1,6 - 2,7	2,2 - 3,5
800	-	-	-	1,8 - 3,1
900	-	-	-	1,4 - 2,9
1000	-	-	-	1,2 - 2,6

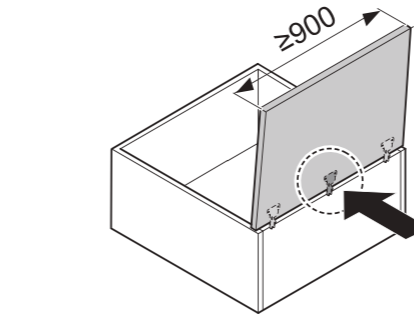
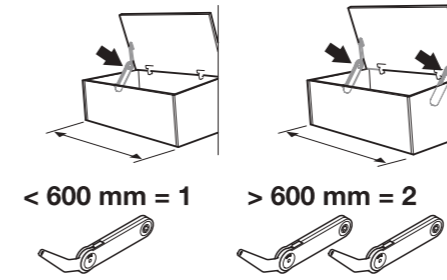


272038 0000 Толкатель магнитный

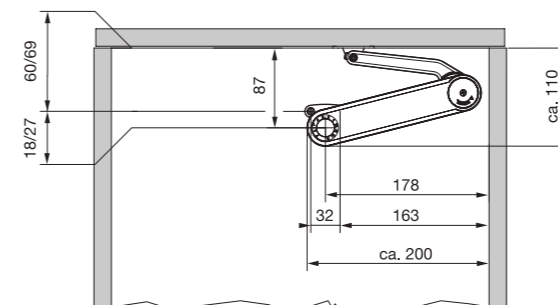
МАКСИ АП

Комплект состоит из:

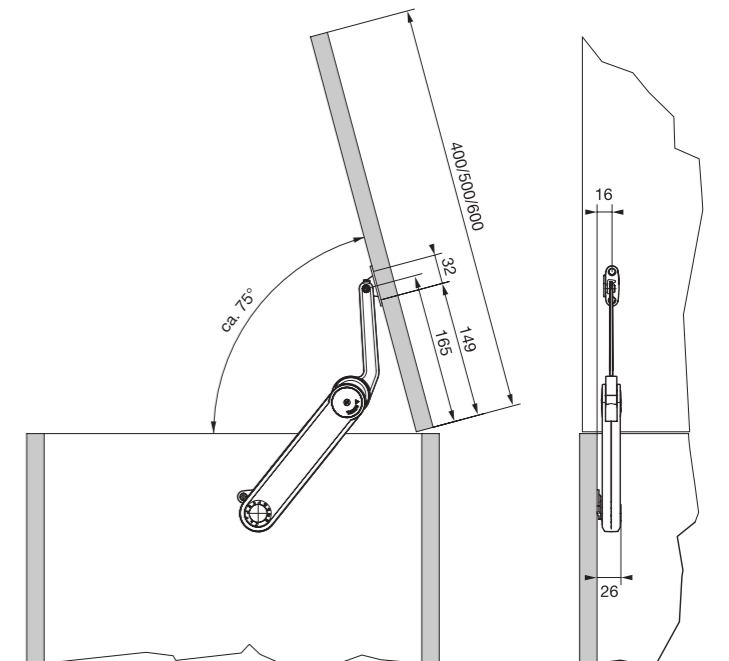
- 1 механизм серия Н черный (арт 2717170006)
- 1 смягчитель удара (арт 2706660000)
- 1 крепление к фасаду (арт 2706330000)



400 mm	5.2 - 9.4	10.4 - 18.8
500 mm	4.3 - 7.5	8.6 - 15.0
600 mm	4.0 - 6.7	8.0 - 13.4



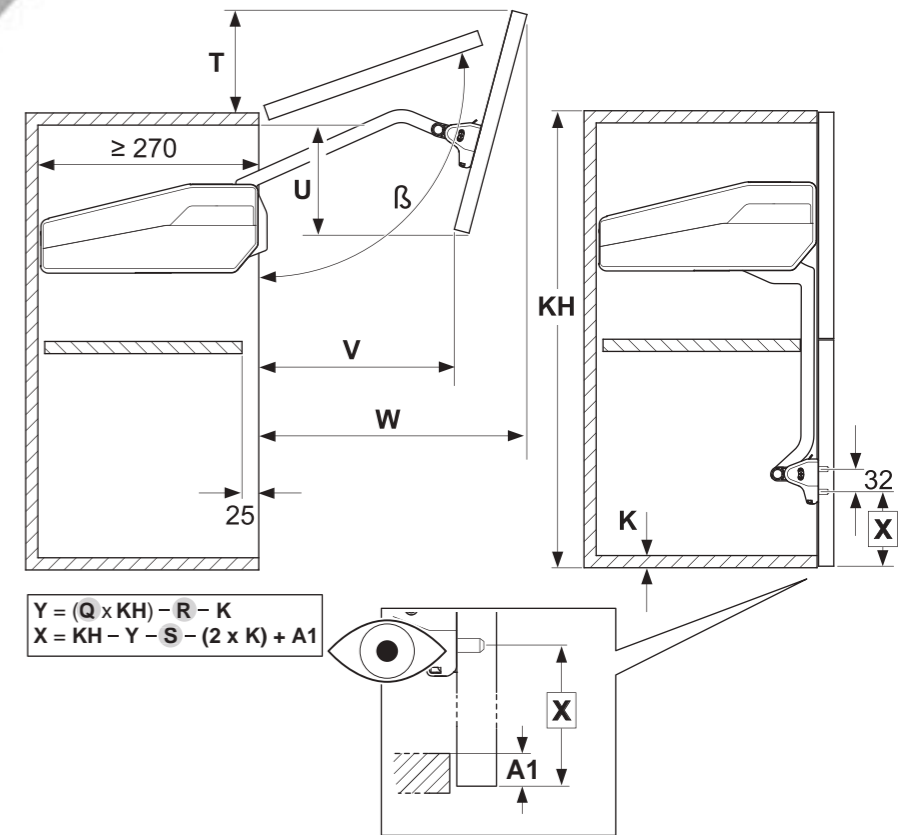
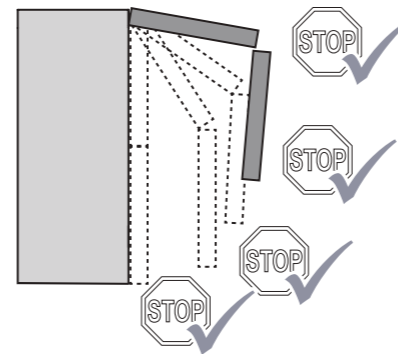
Артикул 279717 0006



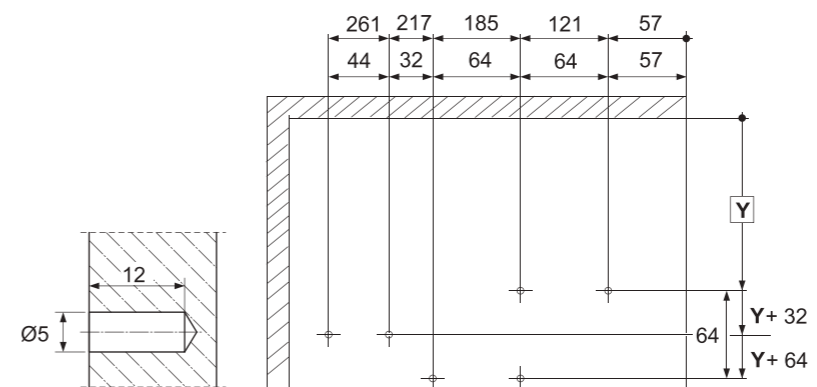


FREEfold short

САМЫЙ ПОПУЛЯРНЫЙ



КРЕПЛЕНИЕ ПО СИСТЕМЕ



	β [°]	Q	R	S	T	U	V	W
450-480	~107-98	1,0	349	313	94-49	93-128	196-180	315-343
480-530	~107-96	1,1	426	328	100-37	100-155	203-186	328-370
520-590	~107-93	1,1	466	347	106-23	112-184	213-190	347-401
580-650	~108-95	1,2	589	377	119-40	126-197	227-207	375-430
650-730	~107-94	1,2	664	409	124-38	147-224	238-215	411-470
710-790	~108-95	1,2	736	439	136-46	161-233	250-219	439-500
770-840	~108-95	1,0	644	467	146-43	179-223	267-200	466-527
840-910	~108-98	1,2	882	501	154-70	195-248	272-231	502-559
910-970	~107-98	1,1	865	533	160-78	214-246	282-225	536-588
960-1010	~107-100	1,1	915	557	170-99	228-251	295-240	560-605
1000-1040	~107-102	1,1	954	576	177-120	239-256	306-256	578-616

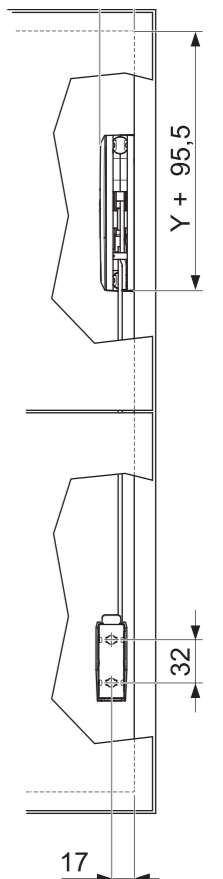
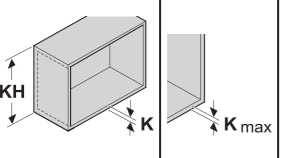


ТАБЛИЦА ПОДБОРА МЕХАНИЗМА ФРИФолд Шорт

 КН (FH): 580 - 650	50	2,1 - 4,0 kg	E1fs	272009 0006
		4,0 - 8,5 kg	E3fs	272010 0006
КН (FH): 650 - 730	59	6,8 - 12,5 kg	E4fs	272011 0006
		10,5 - 17,3 kg	E5fs	272012 0006
		2,0 - 3,7 kg	F1fs	272013 0006
		3,7 - 7,4 kg	F3fs	272014 0006
КН (FH): 710 - 790	59	7,0 - 11,8 kg	F4fs	272015 0006
		10,2 - 17,2 kg	F5fs	272016 0006
		3,6 - 6,2 kg	G3fs	272017 0006
КН (FH): 770 - 840	69	6,1 - 10,8 kg	G4fs	272018 0006
		8,5 - 14,4 kg	G5fs	272019 0006
		3,5 - 6,0 kg	H3fs	272020 0006
КН (FH): 840 - 910	69	5,1 - 9,8 kg	H4fs	272021 0006
		7,5 - 14,1 kg	H5fs	272022 0006
		10,5 - 20,9 kg	H6fs	272103 0006
КН (FH): 910 - 970	79	4,7 - 8,0 kg	I4fs	272023 0006
		6,9 - 12,2 kg	I5fs	272024 0006
		10,0 - 20 kg	I6fs	272104 0006
КН (FH): 960 - 1010	84	4,7 - 8,0 kg	J4fs	272025 0006
		6,4 - 11,5 kg	J5fs	272026 0006
		8,9 - 16,8 kg	J6fs	272105 0006
КН (FH): 1000 - 1040	89	4,6 - 8,3 kg	K4fs	272027 0006
		6,5 - 10,7 kg	K5fs	272028 0006
		8,4 - 16,6 kg	K6fs	272106 0006
КН (FH): 1000 - 1040	89	4,0 - 7,4 kg	L4fs	272029 0006
		5,7 - 10,1 kg	L5fs	272030 0006
		9,1 - 16,1 kg	L6fs	272107 0006

Артикул

Крышка декоративная, правая и левая, комплект

Серый	272031 7035
Белый	272031 9966
Антрацит	272031 7500

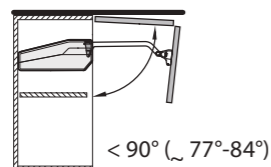


Средняя петля 3D
покрытие никель

под саморез	271559 0006
-------------	-------------



Ограничитель угла 90 гр
Серый



271958 7040



Адаптер
для алюминиевых рамок 20 мм
покрытие никель

271851 0006



Шаблон для присадки ФРИФолд Шорт
Серый

272057 7040



ФРИФолд Шорт
комплект состоит из
2 подъемных механизма
(правый и левый)
2 крепления к фасаду
Бумажный шаблон для присадки



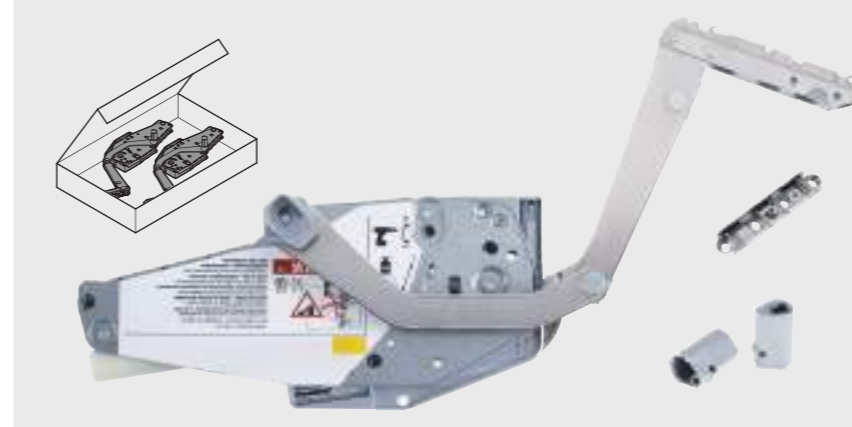
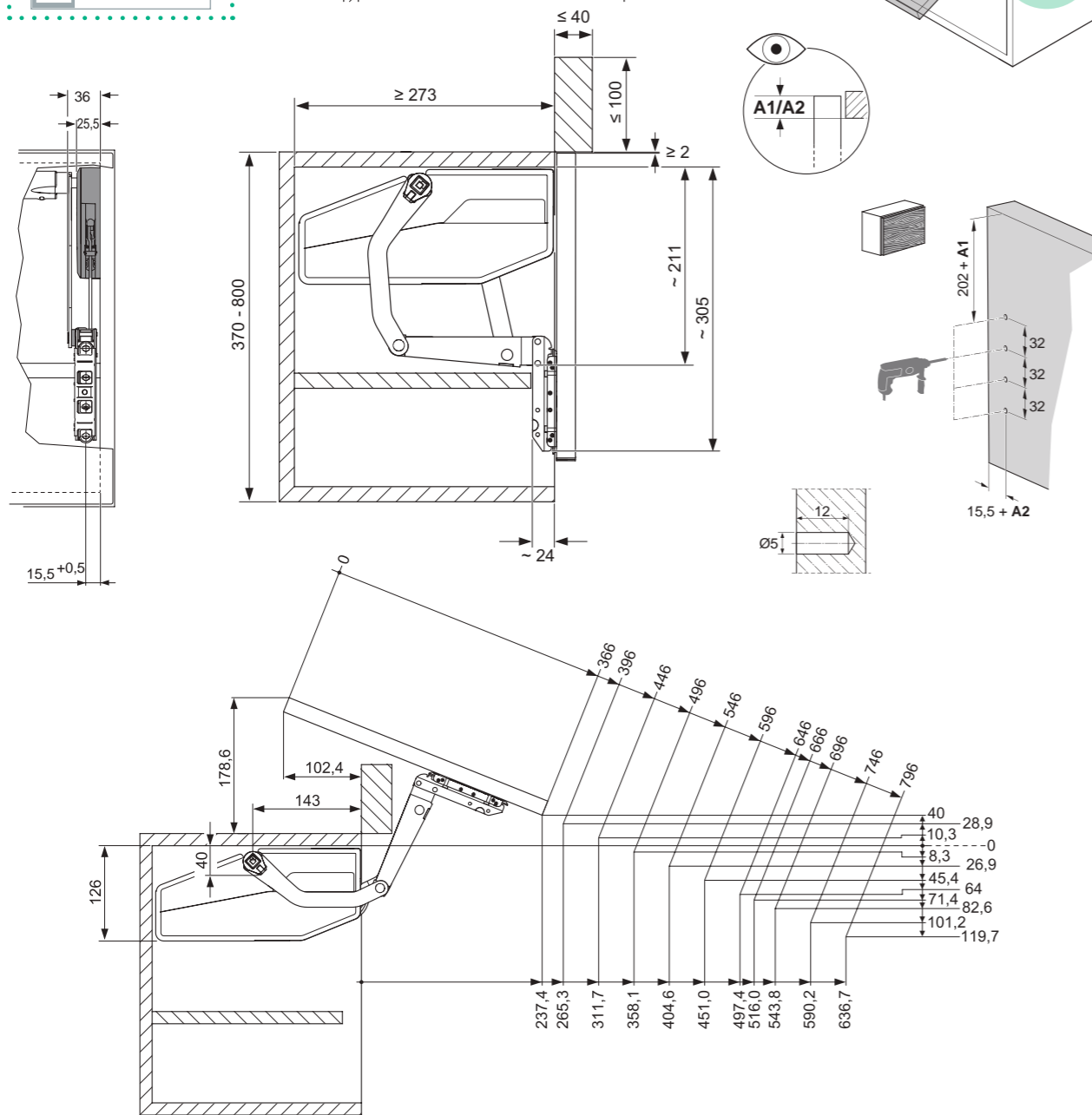
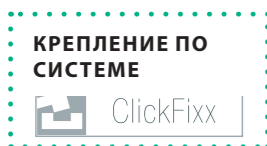
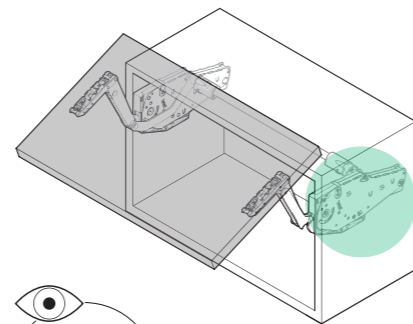
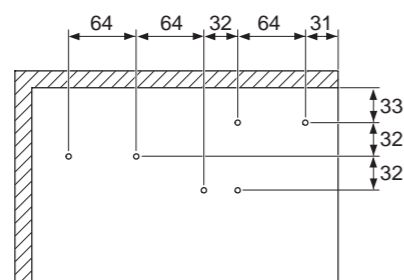
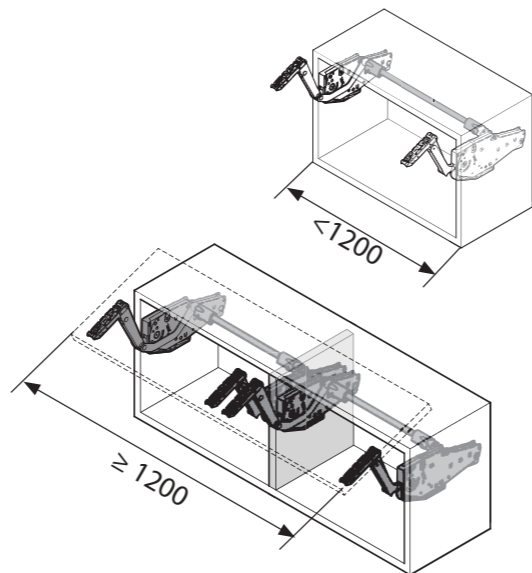
FREEswing

ГРАЦИЯ ДВИЖЕНИЯ

KESSEBÖHMER



Присадка.: Размеры в мм



ФРИСВИНГ

- комплект состоит из:
- 2 подъемных механизма (правый и левый)
- 2 крепления к фасаду
- 2 крепления Длина штанги
- Бумажный шаблон для присадки

Высота корпуса мм	Вес фасада* кг	С доводчиком	
		С доводчиком	Артикул
370	3,4 - 6,5	S4sw	271926 0006
	5,2 - 10,3	S7sw	271929 0006
400	3,3 - 6,3	S4sw	271926 0006
	5,0 - 10,0	S7sw	271929 0006
450	3,2 - 6,1	S4sw	271926 0006
	4,8 - 9,4	S7sw	271929 0006
500	3,0 - 5,8	S4sw	271926 0006
	4,5 - 8,9	S7sw	271929 0006
500	5,0 - 10,0	S5sw	271927 0006
	8,2 - 15,9	S8sw	271930 0006
550	4,8 - 9,6	S5sw	271927 0006
	7,8 - 15,2	S8sw	271930 0006

Высота корпуса мм	Вес фасада* кг	С доводчиком	
		С доводчиком	Артикул
600	4,7 - 9,3	S5sw	271927 0006
	7,5 - 14,5	S8sw	271930 0006
670	4,5 - 8,8	S5sw	271927 0006
	7,0 - 13,5	S8sw	271930 0006
670	5,7 - 11,3	S6sw	271928 0006
	8,5 - 17,1	S9sw	271931 0006
700	5,6 - 11,1	S6sw	271928 0006
	8,4 - 16,7	S9sw	271931 0006
750	5,4 - 10,7	S6sw	271928 0006
	8,2 - 16,0	S9sw	271931 0006
800	5,3 - 10,3	S6sw	271928 0006
	8,0 - 15,3	S9sw	271931 0006

*Вес фасада, включая вес ручки

Крышка декоративная, правая и левая, комплект

Серый
Белый
Антрацит

Артикул

271820 7035
271820 9966
271820 7500



Адаптер

для алюминиевых рамок 20 мм
покрытие никель

271687 0006



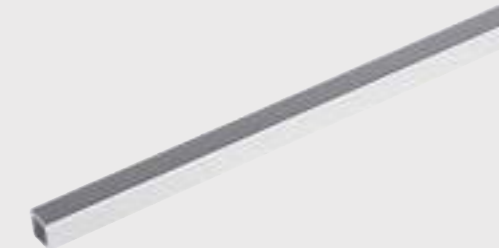
Штанга (корпус из анодированного алюминия)

Ширина корпуса ЛДСП Ширина ДСП Длина штанги

мм	мм	мм	Артикул
600	16/19	474	271918 0038
800	16/19	674	271919 0038
900	16/19	774	271920 0038

Ширина корпуса ЛДСП Ширина ДСП Длина штанги

мм	мм	мм	Артикул
1.000	16/19	874	271921 0038
1.200	16/19	1.074	271922 0038
КВ	16/19	КВ-(2 x К)-88	



Шаблон для присадки ФРИСВИНГ

Серый

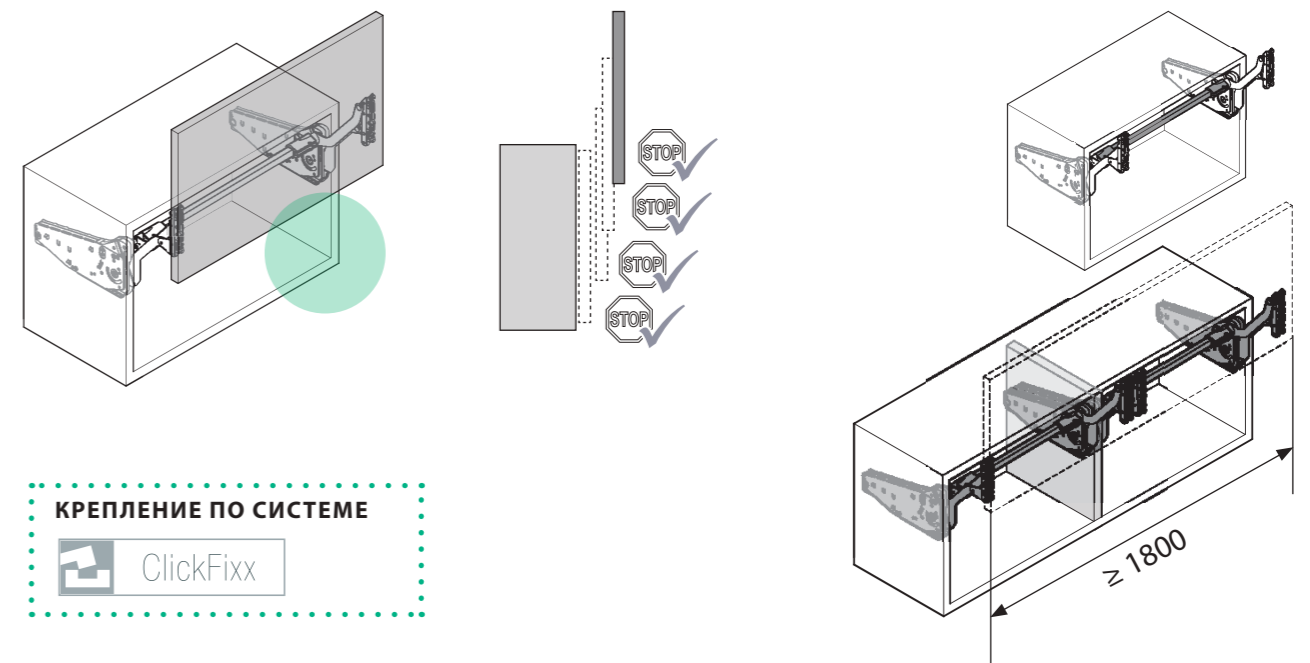
271988 7040



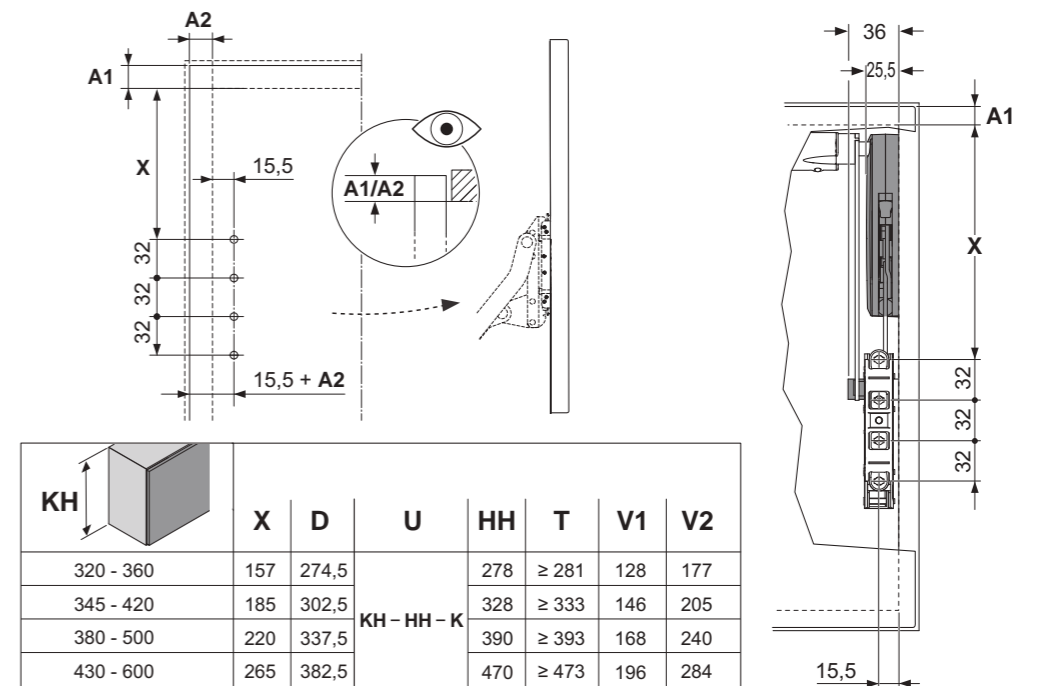
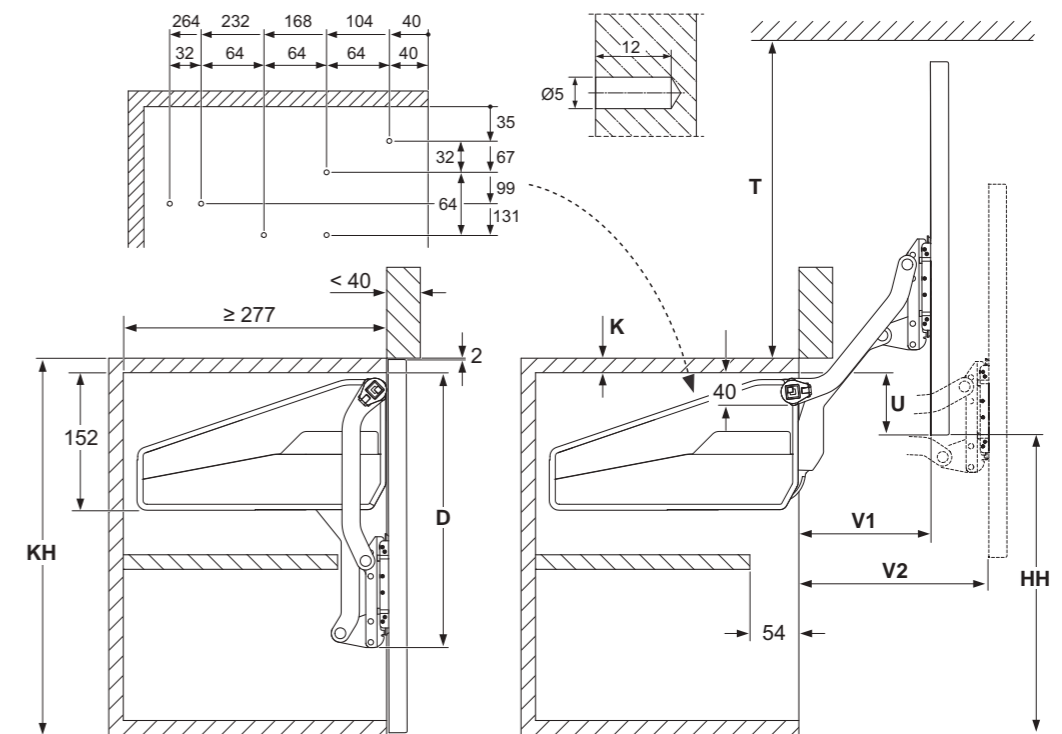


FREEslide

ОТКРЫВАЯ ПРОСТРАНСТВО

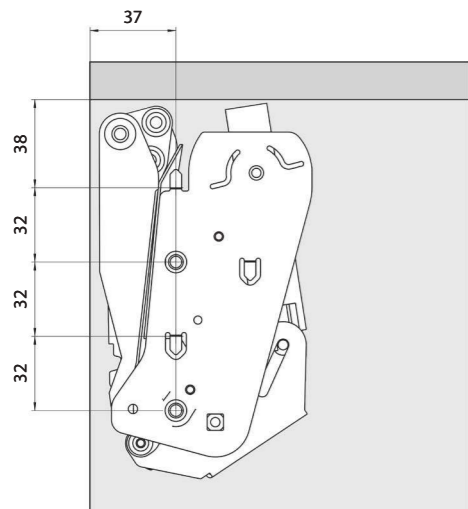


КРЕПЛЕНИЕ ПО СИСТЕМЕ

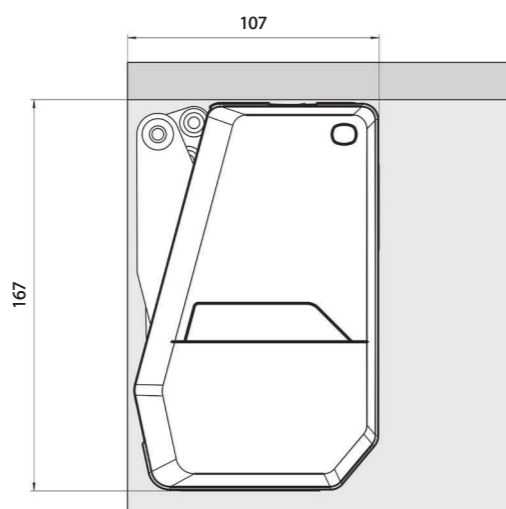


KH	X	D	U	HH	T	V1	V2
320 - 360	157	274,5	KH - HH - K	278	≥ 281	128	177
345 - 420	185	302,5		328	≥ 333	146	205
380 - 500	220	337,5		390	≥ 393	168	240
430 - 600	265	382,5		470	≥ 473	196	284

ФРИфлап Мини

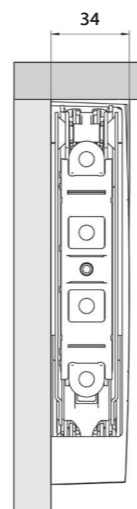


Вид сбоку

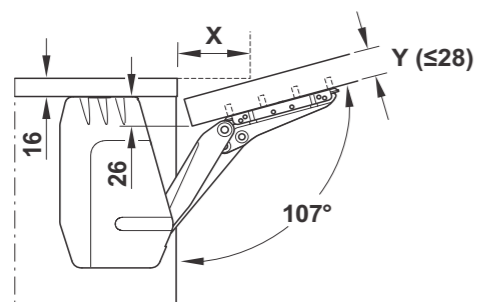


Вид сбоку с установленной крышкой

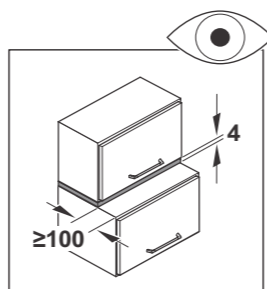
Присадка.: Размеры в мм



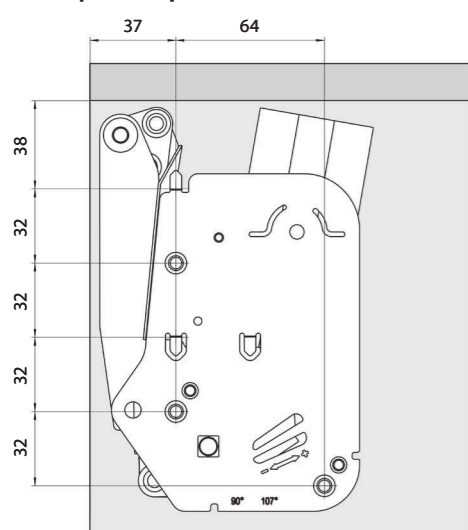
Вид спереди



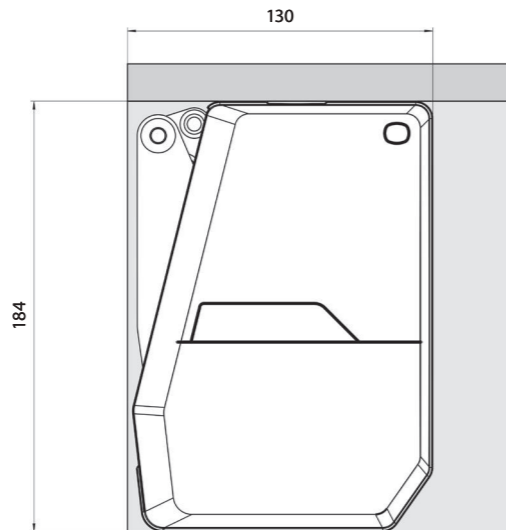
Y	X
16	83
19	74
22	64
26	52
28	46



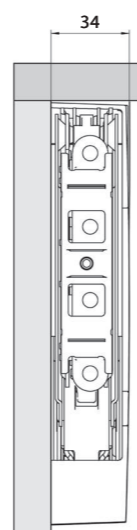
ФРИфлап Форте



Вид сбоку

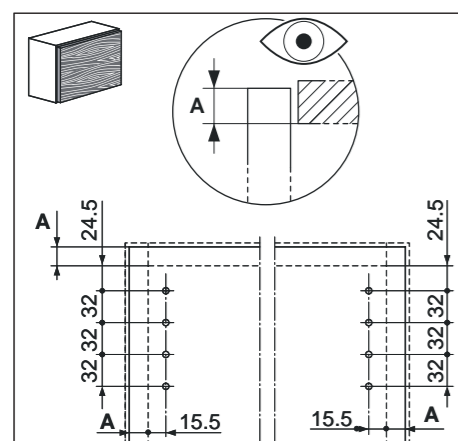


Вид сбоку с установленной крышкой

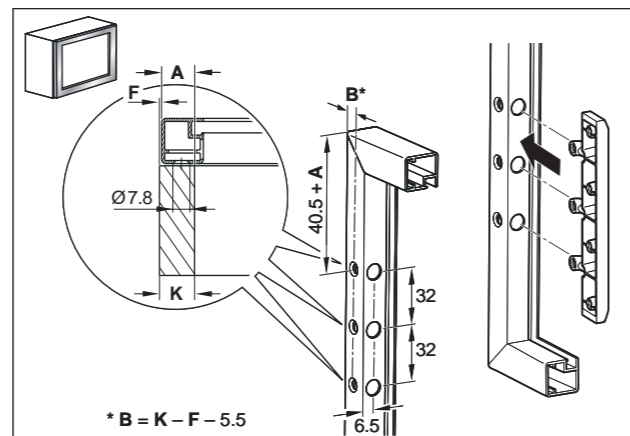


Вид спереди

ФРИфлап Форте



Крепление к деревянному фасаду и широкой алюминиевой рамке



Крепление к алюминиевой рамке 20 мм

КРЕПЛЕНИЕ ПО СИСТЕМЕ



ФРИфлап Мини

Артикул	ФРИфлап Мини - А	ФРИфлап Мини - В	ФРИфлап Мини - С
Серый	271661 7035	271662 7035	271663 7035
Белый	271661 9966	271662 9966	271663 9966
Антрацит	271661 7500	271662 7500	271663 7500
Высота корпуса мм	Вес фасада* кг	Вес фасада* кг	Вес фасада* кг
≥200	1,7 - 4,6	3,7 - 7,9	6,8 - 14,7
≤225	1,5 - 4,1	3,1 - 7,1	6,0 - 13,1
≤250	1,3 - 3,8	2,9 - 6,4	5,4 - 11,8
≤275	1,2 - 3,3	2,5 - 5,7	4,8 - 10,6
≤300	1,1 - 3,1	2,4 - 5,1	4,4 - 9,6
≤325	1,0 - 2,8	2,1 - 4,6	4,0 - 8,8
≤350	0,9 - 2,6	2,0 - 4,2	3,7 - 8,1
≤375	0,9 - 2,3	1,9 - 3,8	3,5 - 7,5
≤400	0,8 - 2,1	1,7 - 3,6	3,2 - 7,0
≤425	0,7 - 1,9	1,5 - 3,4	2,9 - 6,5
≤450	0,6 - 1,7	1,4 - 3,2	2,7 - 6,1

*вес фасада, включая вес ручки



Комплект состоит из:

- 2 механизма (правый и левый)
- 2 крышки (левая и правая)
- 2 крепления к фасаду
- Бумажный шаблон для присадки

Угол открывания: 107°

ФРИфлап Форте

Артикул	ФРИфлап Форте - D	ФРИфлап Форте - E	ФРИфлап Форте - F	ФРИфлап Форте - G
Серый	271664 7035	271665 7035	271666 7035	271667 7035
Белый	271664 9966	271665 9966	271666 9966	271667 9966
Антрацит	271664 7500	271665 7500	271666 7500	271667 7500
Высота корпуса мм	Вес фасада* кг	Вес фасада* кг	Вес фасада* кг	Вес фасада* кг
≥350	5,2 - 11,0	6,7 - 14,3	10,1 - 21,4	13,5 - 27,3
≤375	4,9 - 10,2	6,3 - 13,1	9,4 - 19,8	12,5 - 25,2
≤400	4,7 - 9,6	5,9 - 12,4	8,9 - 18,6	11,8 - 23,3
≤425	4,4 - 9,0	5,6 - 11,6	8,3 - 17,4	11,0 - 21,8
≤450	4,1 - 8,4	5,2 - 10,9	7,8 - 16,3	10,4 - 20,5
≤475	3,9 - 8,0	4,9 - 10,3	7,4 - 15,4	9,8 - 19,3
≤500	3,7 - 7,5	4,7 - 9,7	7,0 - 14,6	9,2 - 18,3
≤525	3,5 - 7,1	4,4 - 9,2	6,6 - 13,9	8,8 - 17,3
≤550	3,3 - 6,8	4,2 - 8,8	6,3 - 13,2	8,3 - 16,5
≤575	3,2 - 6,5	4,0 - 8,4	6,0 - 12,5	8,0 - 15,6
≤600	3,0 - 6,2	3,8 - 8,0	5,7 - 12,0	7,6 - 15,0
≤625	2,8 - 5,9	3,6 - 7,6	5,4 - 11,5	7,2 - 14,4
≤650	2,6 - 5,6	3,4 - 7,3	5,3 - 11,0	6,9 - 14,0

*вес фасада, включая вес ручки



Комплект состоит из:

- 2 механизма (правый и левый)
- 2 крышки (левая и правая)
- 2 крепления к фасаду
- Бумажный шаблон для присадки

Угол открывания: 107°

90° ограничитель предустановлен

Адаптер

для алюминиевых рамок 20 мм
покрытие никель

Артикул
271687 0006



Ограничитель угла открывания 90°

для ФРИфлап Мини
Серый

271688 7035

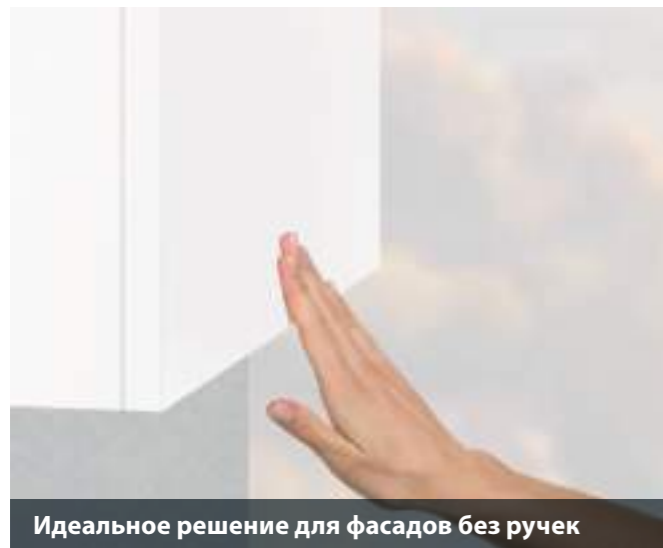


Шаблон для присадки ФРИфлап

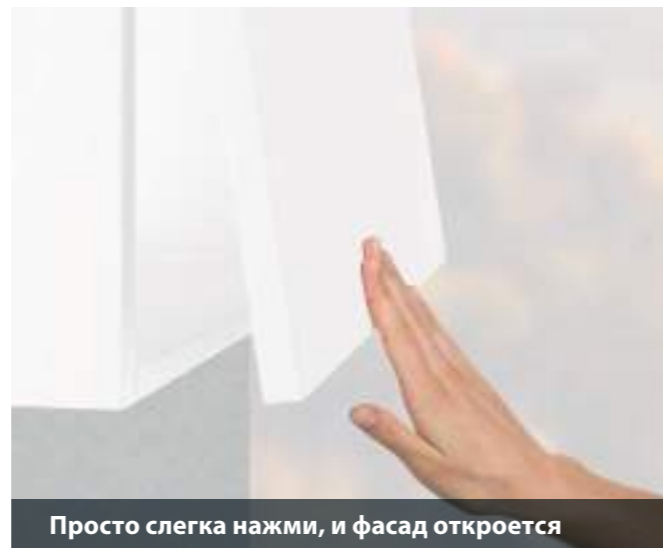
Серый

271990 7040

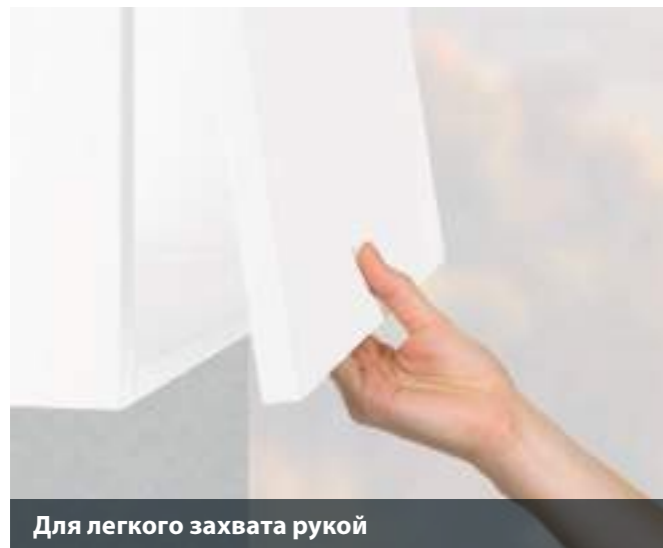




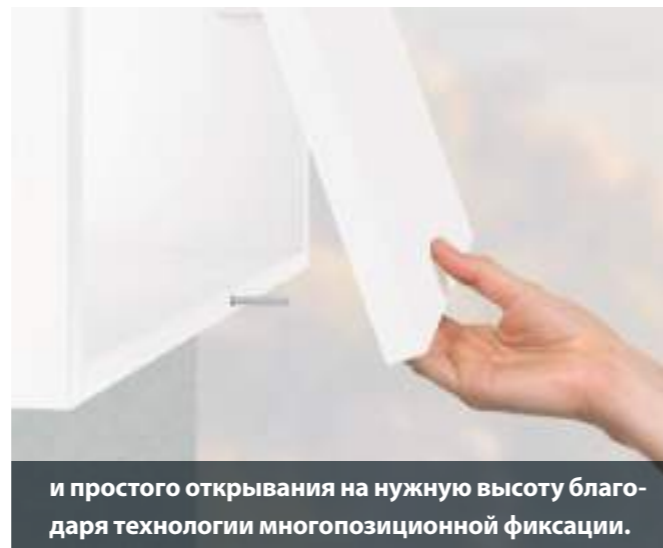
Идеальное решение для фасадов без ручек



Просто слегка нажми, и фасад откроется



Для легкого захвата рукой



и простого открывания на нужную высоту благодаря технологии многопозиционной фиксации.

ФРИфлап push-to-open

БОЛЬШЕ КОМФОРТА И УНИВЕРСАЛЬНОСТИ
ДЛЯ ФАСАДОВ БЕЗ РУЧЕК



ФРИфлап РТО - толкатели

Типы и подбор:

ФРИфлап мини		Вес фасада				
Высота корпуса мм	Кг	Кг	Кг	Кг	Кг	
250	A	1,3 - 3,1	3,1 - 3,8	-	-	-
	B	-	2,9 - 5,1	5,1 - 6,4	-	-
	C	-	-	5,4 - 6,9	6,9 - 10,5	10,5 - 11,8
275	A	1,2 - 3,0	3,0 - 3,3	-	-	-
	B	2,5 - 3,3	3,3 - 5,0	5,0 - 5,7	-	-
	C	-	-	4,8 - 6,8	6,8 - 10,0	10,0 - 10,6
300	A	1,1 - 2,7	2,7 - 3,1	-	-	-
	B	2,4 - 3,0	3,0 - 4,6	4,6 - 5,1	-	-
	C	-	-	4,4 - 6,6	6,6 - 9,6	-
325	A	1,0 - 2,6	2,6 - 2,8	-	-	-
	B	2,1 - 3,0	3,0 - 4,2	4,2 - 4,6	-	-
	C	-	-	4,0 - 6,0	6,0 - 8,8	-
350	A	0,9 - 2,4	2,4 - 2,6	-	-	-
	B	2,0 - 2,9	2,9 - 4,2	-	-	-
	C	-	3,7 - 3,9	3,9 - 5,9	5,9 - 8,1	-
375	A	0,9 - 2,3	-	-	-	-
	B	1,9 - 2,7	2,7 - 3,8	-	-	-
	C	-	3,5 - 3,9	3,9 - 5,7	5,7 - 7,5	-
400	A	0,8 - 2,1	-	-	-	-
	B	1,7 - 2,7	2,7 - 3,6	-	-	-
	C	-	3,2 - 3,8	3,8 - 5,6	5,6 - 7,0	-

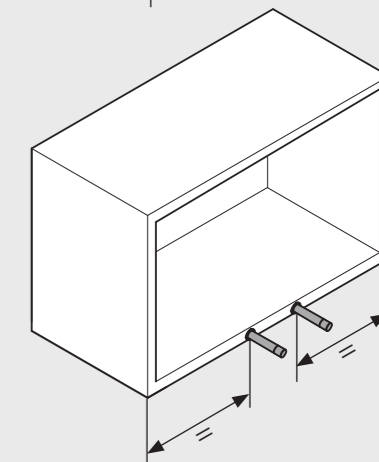
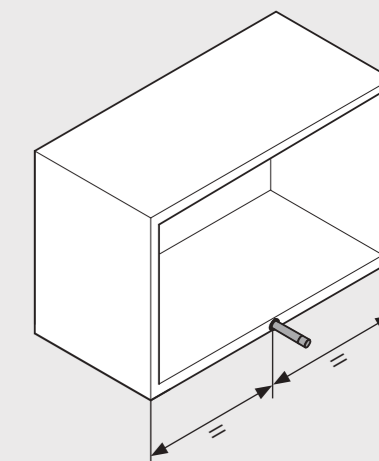
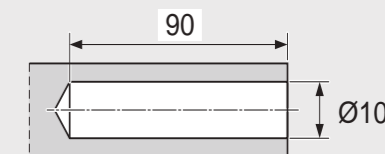
ФРИфлап Форте		Вес фасада				
Высота корпуса						
400	D	-	4,7 - 9,0	9,0 - 9,6	-	-
	E	-	5,9 - 7,9	7,9 - 11,6	11,6 - 12,4	-
	F	-	-	8,9 - 10,7	10,7 - 17,2	17,2 - 18,6
	G	-	-	11,8 - 12,3	12,3 - 17,9	17,9 - 23,3
450	D	4,1 - 5,0	5,0 - 8,4	-	-	-
	E	-	5,2 - 7,9	7,9 - 10,9	-	-
	F	-	-	7,8 - 10,2	10,2 - 16,3	-
	G	-	-	10,4 - 10,8	10,8 - 16,7	16,7 - 20,5
500	D	3,7 - 4,9	4,9 - 7,5	-	-	-
	E	-	4,7 - 7,8	7,8 - 9,7	-	-
	F	-	-	7,0 - 10,0	10,0 - 14,6	-
	G	-	-	9,2 - 10,7	10,7 - 16,0	16,0 - 18,3
550	D	3,3 - 4,9	4,9 - 6,8	-	-	-
	E	4,2 - 4,5	4,5 - 7,5	7,5 - 8,8	-	-
	F	-	6,3 - 6,8	6,8 - 9,7	9,7 - 13,2	-
	G	-	-	8,3 - 10,4	10,4 - 15,3	15,3 - 16,5
600	D	3,0 - 4,7	4,7 - 6,2	-	-	-
	E	3,8 - 4,2	4,2 - 7,2	7,2 - 8,0	-	-
	F	-	5,7 - 6,7	6,7 - 9,2	9,2 - 12,0	-
	G	-	-	7,6 - 10,2	10,2 - 15,0	-

Выбор толкателя	Артикул	Артикул	Артикул	Артикул	Артикул
	1x	1x	1x	2x	2x
	272072 7035	272073 7035	272074 7035	272073 7035	272074 7035

РТО адаптер под прикручивание

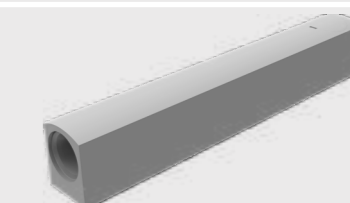
272075 7035

Серый



- Тип I ● 17-23 N Артикул 272072 7035
- Тип II ● 22-34 N Артикул 272073 7035
- Тип III ● 26-48 N Артикул 272074 7035

Серый





FREEspace

СИЛА ИННОВАЦИЙ

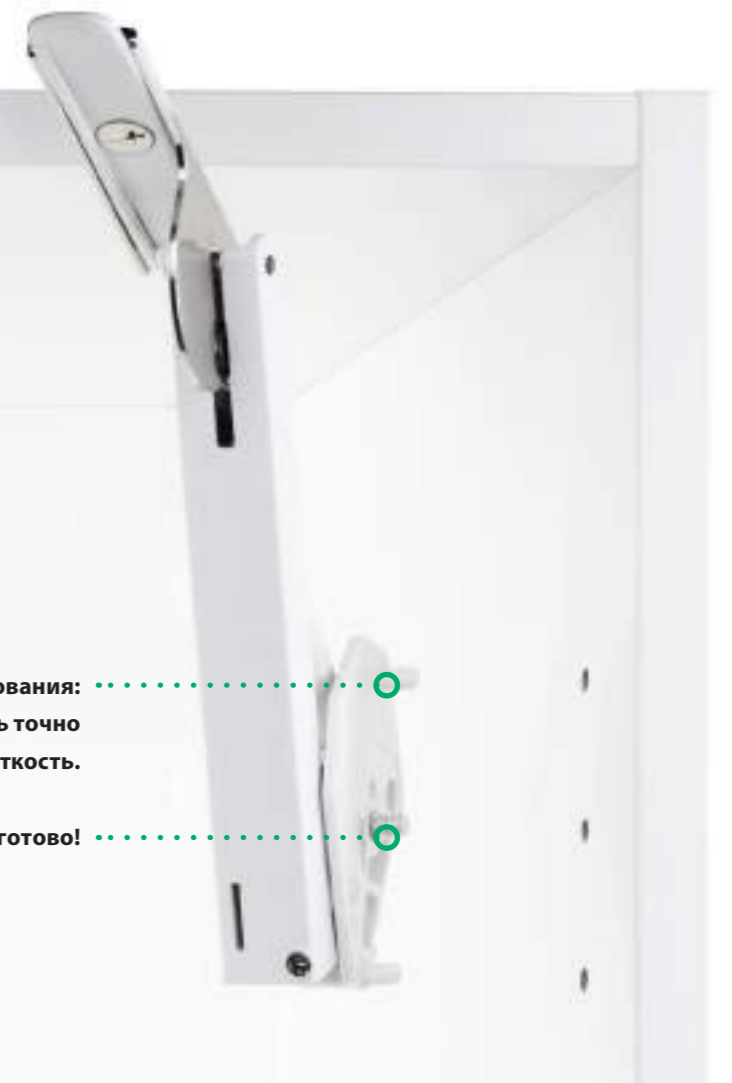
KESSEBÖHMER

ФРИСпейс

ЭКСТРЕМАЛЬНО ПРОСТАЯ
УСТАНОВКА В КОРПУСЕ:
ВСЕГО ОДНИМ ВИНТОМ.

Гарантия правильного позиционирования:
благодаря позиционным штифтам механизм очень точно
крепится к боковине и дает дополнительную жесткость.

Просто затяните установленный евровинт, и готово!



ЧРЕЗВЫЧАЙНО ЛЕГКАЯ УСТАНОВКА
ФАСАДА БЕЗ ИНСТРУМЕНТОВ
БЛАГОДАРЯ СИСТЕМЕ CLICKFIXX.

КРЕПЛЕНИЕ ПО СИСТЕМЕ

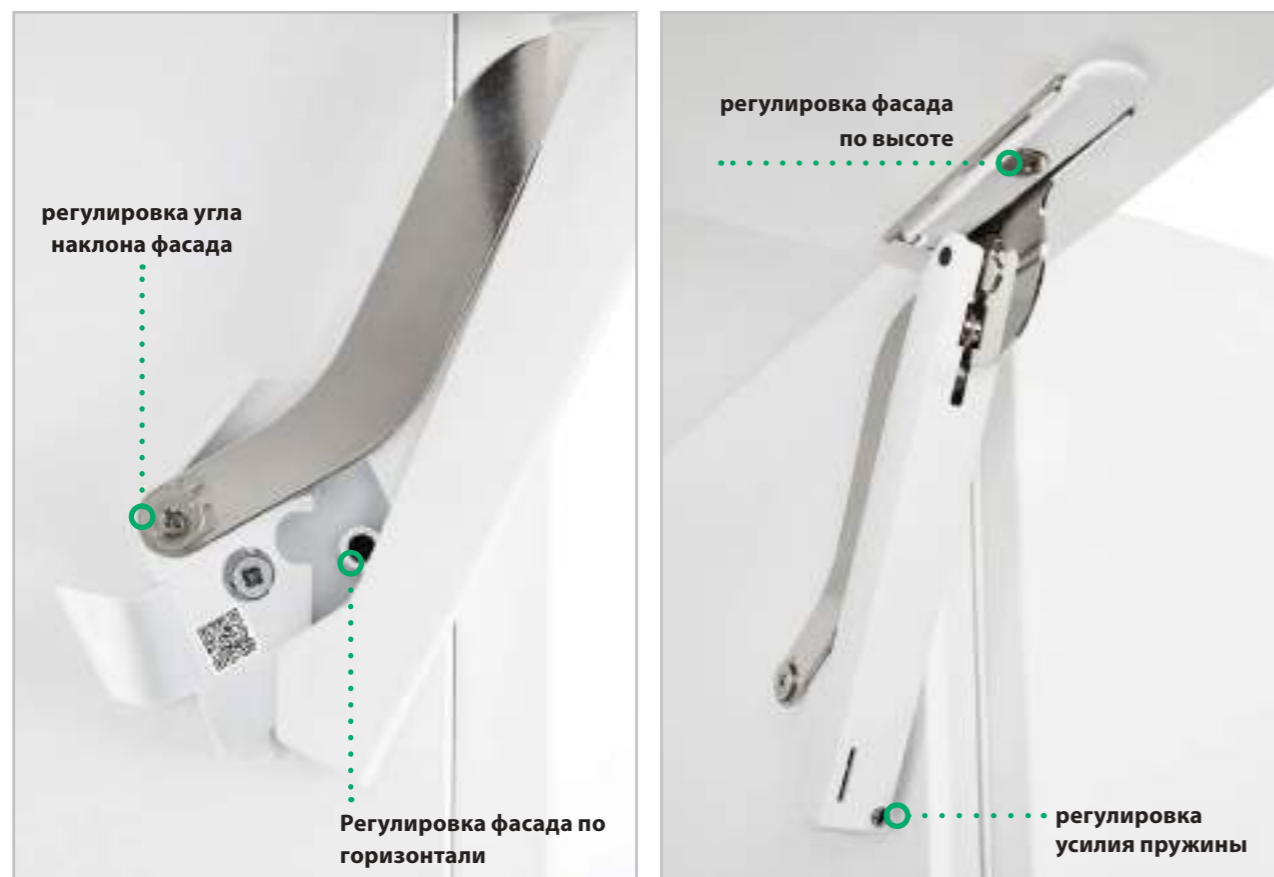


Направьте фасад в соединительный элемент...



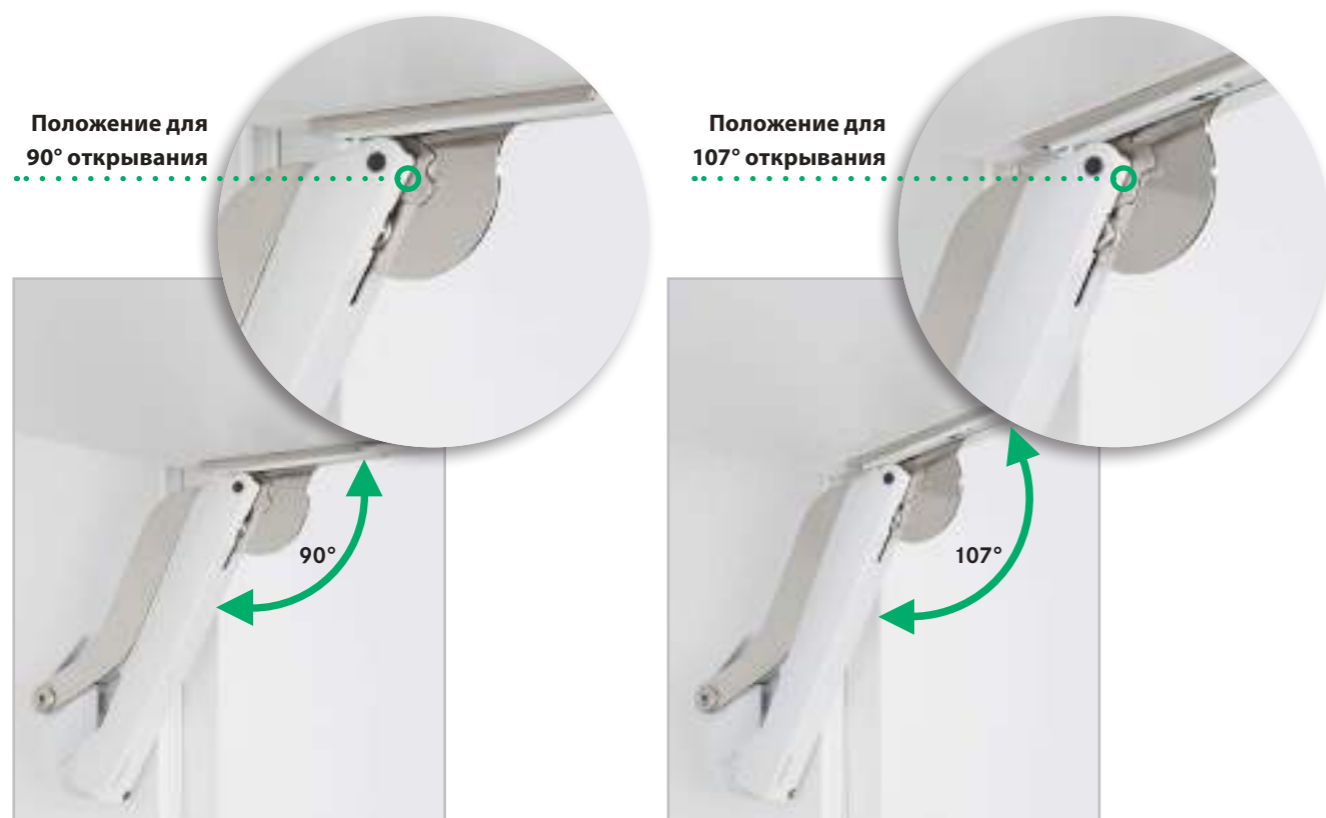
... щелчок... и фасад зафиксирован

РЕГУЛИРОВКА – ИНТУИТИВНАЯ И ТОЧНАЯ.



Единственный инструмент который вам понадобится для всего процесса регулировки - это отвертка PZ2.

ОГРАНИЧИТЕЛЬ УГЛА ОТКРЫВАНИЯ УЖЕ УСТАНОВЛЕН В МЕХАНИЗМ.



ФРИспейс

комплект состоит из
1 механизм левый
1 механизм правый
2 фасадные планки, с 4 саморезами

Артикул	Белый	Серый	Антрацит
Тип B	272234 9966	272234 7035	272234 7500
Тип C	272235 9966	272235 7035	272235 7500
Тип D	272236 9966	272236 7035	272236 7500
Тип E	272237 9966	272237 7035	272237 7500
Тип F	272238 9966	272238 7035	272238 7500



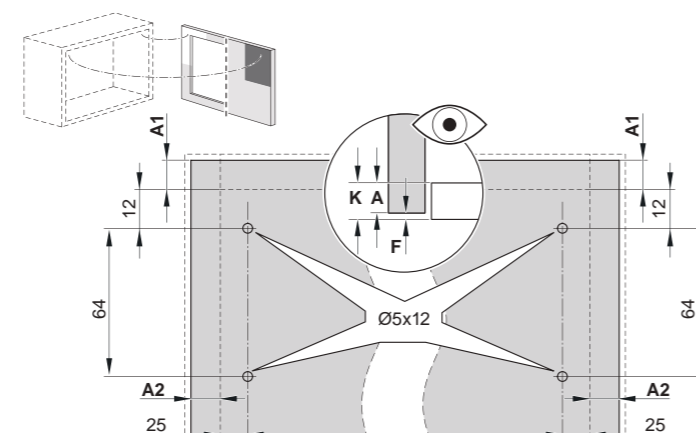
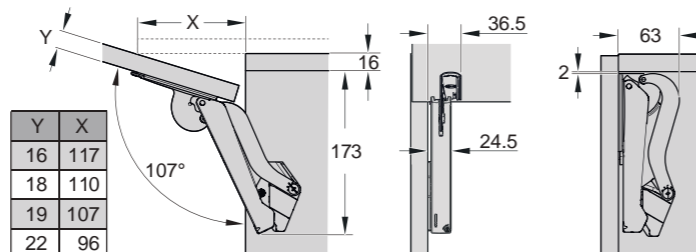
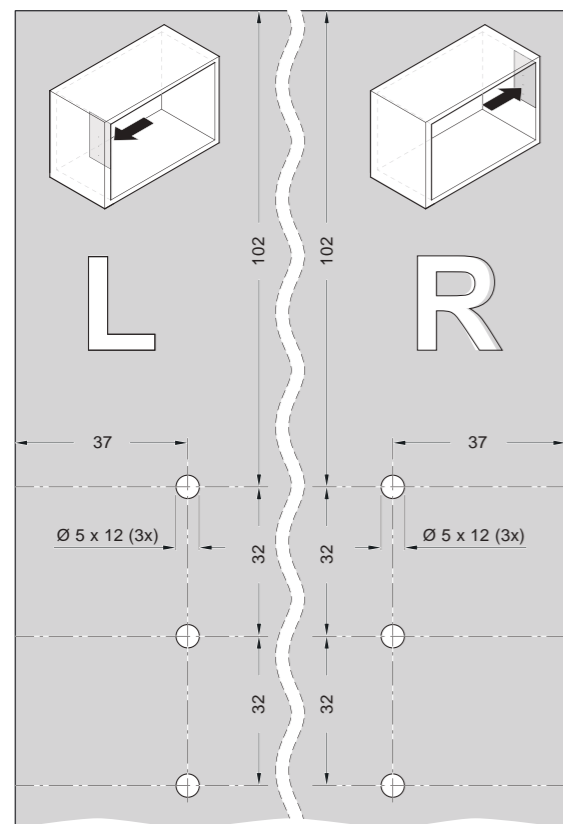
ФРИспейс черный (планируется)

комплект состоит из
1 механизм левый
1 механизм правый
2 фасадные планки, с 4 саморезами

Тип B	272257 9005
Тип C	272258 9005
Тип D	272259 9005
Тип E	272260 9005
Тип F	272261 9005

Артикул	Тип В	Тип С	Тип D	Тип Е	Тип F
Белый	272234 9966	272235 9966	272236 9966	272237 9966	272238 9966
Серый	272234 7035	272235 7035	272236 7035	272237 7035	272238 7035
Антрацит	272234 7500	272235 7500	272236 7500	272237 7500	272238 7500
Черный (планируется)	272257 9005	272258 9005	272259 9005	272260 9005	272261 9005
Высота фасада мм	Вес фасада* кг	Вес фасада* кг	Вес фасада* кг	Вес фасада* кг	Вес фасада* кг
225	2,3 -4,3	3,8 -7,1	6,4 -9,3	9,2 -13,4	13,4 -19,1
250	1,9 -3,9	3,4 -6,4	5,8 -9,1	8,3 -12,6	12,1 -17,2
275	1,9 -3,5	3,1 -5,8	5,3 -8,2	7,5 -12,0	11,0 -15,6
300	1,7 -3,2	2,8 -5,3	4,8 -7,5	6,9 -11,0	10,1 -14,3
325	1,6 -3,0	2,6 -4,9	4,4 -7,0	6,4 -10,2	9,3 -13,2
350	1,5 -2,8	2,4 -4,6	4,1 -6,5	5,9 -9,5	8,6 -12,3
375	1,3 -2,6	2,2 -4,3	3,8 -6,0	5,5 -8,8	8,1 -11,4
400	1,2 -2,4	2,1 -4,0	3,6 -5,6	5,2 -8,3	7,6 -10,7
425	1,1 -2,3	2,0 -3,8	3,4 -5,3	4,9 -7,8	7,1 -10,1
450	1,0 -2,1	1,9 -3,5	3,2 -5,0	4,6 -7,3	6,7 -9,5
475	1,0 -2,0	1,8 -3,4	3,0 -4,7	4,3 -7,0	6,4 -9,0
500	0,9 -1,9	1,7 -3,2	2,9 -4,5	4,1 -6,6	6,0 -8,6
525	0,9 -1,8	1,6 -3,0	2,7 -4,3	3,9 -6,3	5,7 -8,2
550	0,8 -1,7	1,5 -2,9	2,6 -4,1	3,7 -6,0	5,5 -7,8
575	0,8 -1,7	1,4 -2,8	2,5 -3,9	3,6 -5,7	5,2 -7,4
600	0,8 -1,6	1,4 -2,7	2,4 -3,7	3,4 -5,5	5,0 -7,1
625	0,7 -1,5	1,3 -2,5	2,3 -3,6	3,3 -5,3	4,8 -6,8
650	0,7 -1,5	1,3 -2,4	2,2 -3,5	3,2 -5,1	4,6 -6,6

*вес фасада, включая вес ручки



ФРИспейс PTO

комплект состоит из
1 механизм левый
1 механизм правый
2 фасадные планки, с 4 саморезами
1 PTO врезной толкатель (в цвет подъемника)

Артикул	Белый	Серый	Антрацит
Тип В pto	272243 9966	272243 7035	272243 7500
Тип С pto	272244 9966	272244 7035	272244 7500
Тип D pto	272245 9966	272245 7035	272245 7500
Тип Е pto	272246 9966	272246 7035	272246 7500



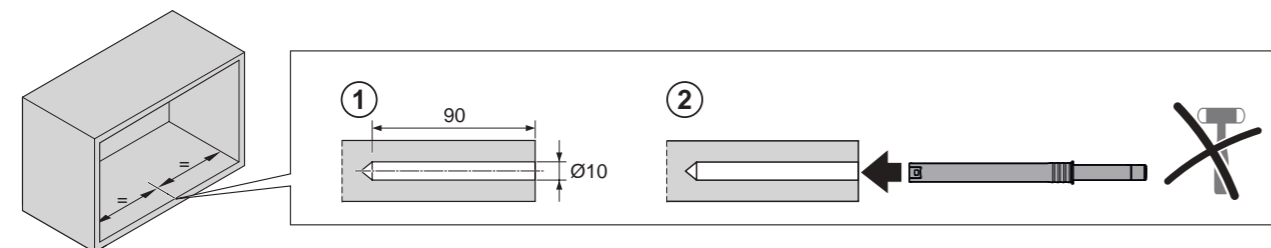
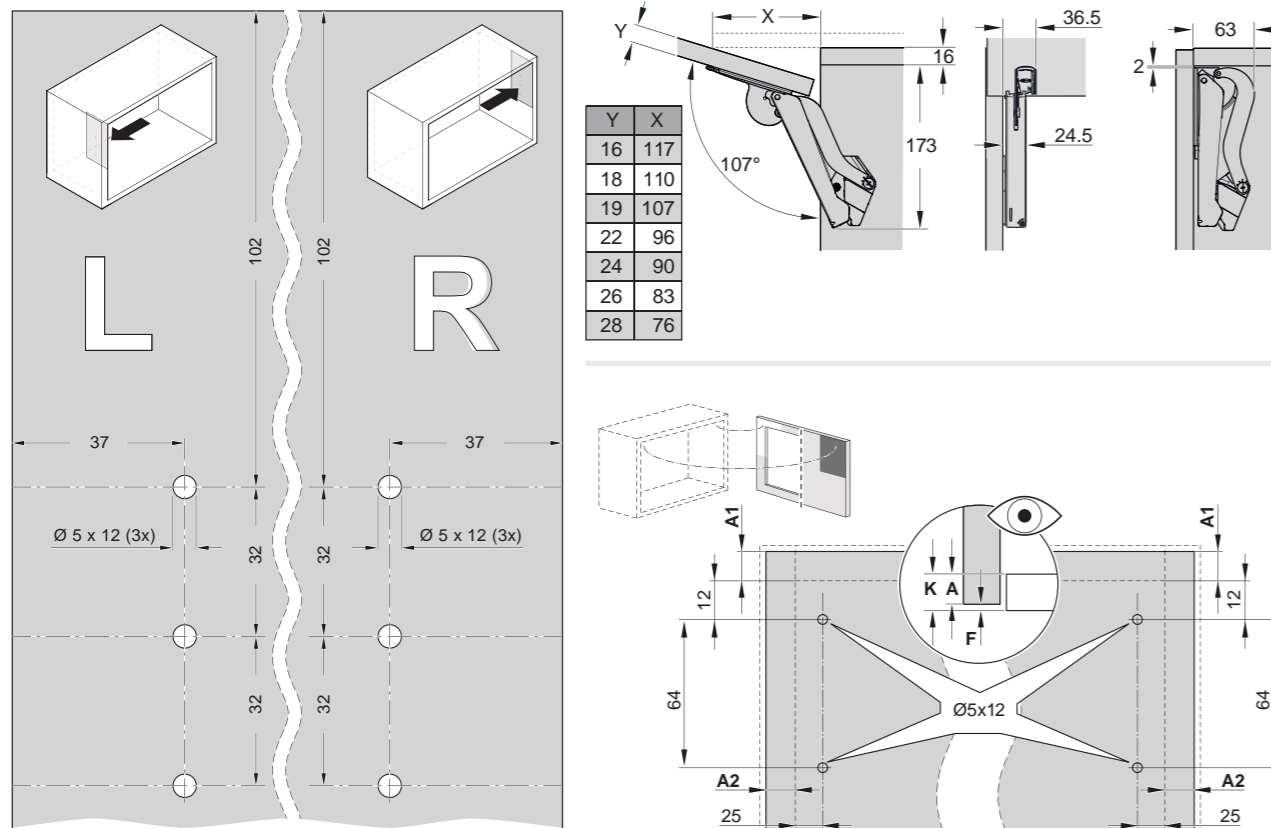
ФРИспейс PTO черный (планируется)

комплект состоит из
1 механизм левый
1 механизм правый
2 фасадные планки, с 4 саморезами
1 PTO врезной толкатель черный

Тип В pto	272266 9005
Тип С pto	272267 9005
Тип D pto	272268 9005
Тип Е pto	272269 9005

	Тип В рто	Тип С рто	Тип D рто	Тип Е рто
Белый	272243 9966	272244 9966	272245 9966	272246 9966
Серый	272243 7035	272244 7035	272245 7035	272246 7035
Антрацит	272243 7500	272244 7500	272245 7500	272246 7500
Черный (планируется)	272266 9005	272267 9005	272268 9005	272269 9005
Высота фасада мм	Вес фасада* кг	Вес фасада* кг	Вес фасада* кг	Вес фасада* кг
225	2,3 - 4,3	3,8 - 7,1	6,4 - 9,3	9,2 - 13,4
250	1,9 - 3,9	3,4 - 6,4	5,8 - 9,1	8,3 - 12,6
275	1,9 - 3,5	3,1 - 5,8	5,3 - 8,2	7,5 - 12,0
300	1,7 - 3,2	2,8 - 5,3	4,8 - 7,5	6,9 - 11,0
325	1,6 - 3,0	2,6 - 4,9	4,4 - 7,0	6,4 - 10,2
350	1,5 - 2,8	2,4 - 4,6	4,1 - 6,5	5,9 - 9,5
375	1,3 - 2,6	2,2 - 4,3	3,8 - 6,0	5,5 - 8,8
400	1,2 - 2,4	2,1 - 4,0	3,6 - 5,6	5,2 - 8,3
425	1,1 - 2,3	2,0 - 3,8	3,4 - 5,3	4,9 - 7,8
450	1,0 - 2,1	1,9 - 3,5	3,2 - 5,0	4,6 - 7,3
475	1,0 - 2,0	1,8 - 3,4	3,0 - 4,7	4,3 - 7,0
500	0,9 - 1,9	1,7 - 3,2	2,9 - 4,5	4,1 - 6,6
525	0,9 - 1,8	1,6 - 3,0	2,7 - 4,3	3,9 - 6,3
550	0,8 - 1,7	1,5 - 2,9	2,6 - 4,1	3,7 - 6,0
575	0,8 - 1,7	1,4 - 2,8	2,5 - 3,9	3,6 - 5,7
600	0,8 - 1,6	1,4 - 2,7	2,4 - 3,7	3,4 - 5,5
625	0,7 - 1,5	1,3 - 2,5	2,3 - 3,6	3,3 - 5,3
650	0,7 - 1,5	1,3 - 2,4	2,2 - 3,5	3,2 - 5,1

*вес фасада, включая вес ручки



<http://support.kesseboehmer.de/freespace>



Белый
9966

Серый
7035

Антрацит
7500

Черный
9005

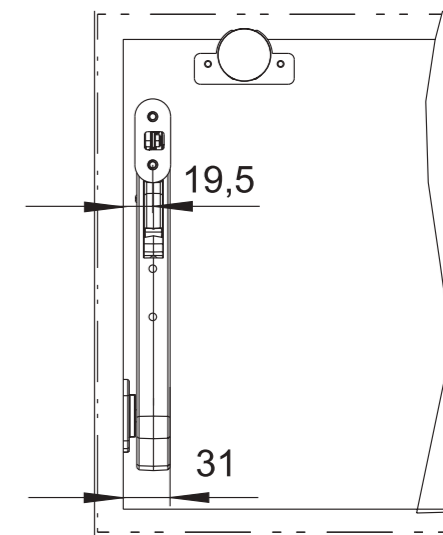
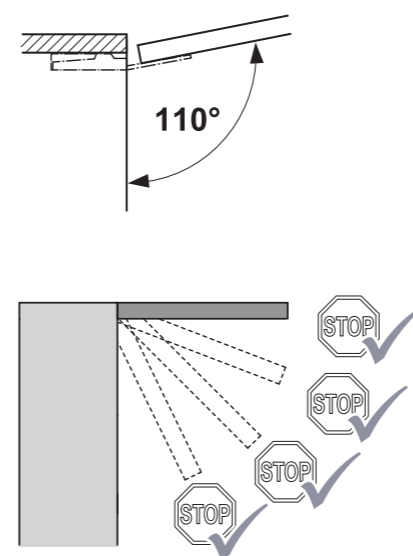
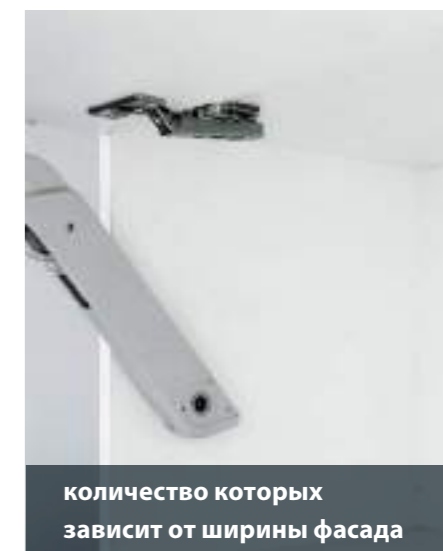
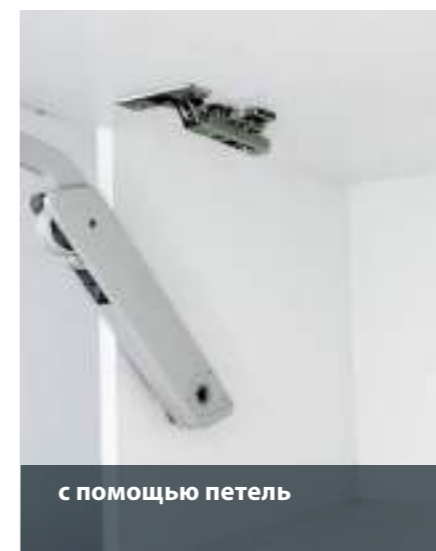
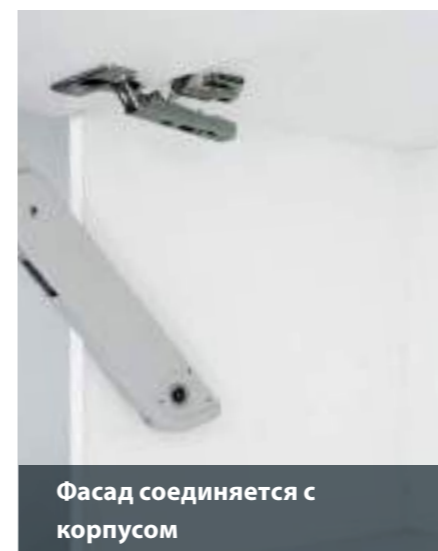
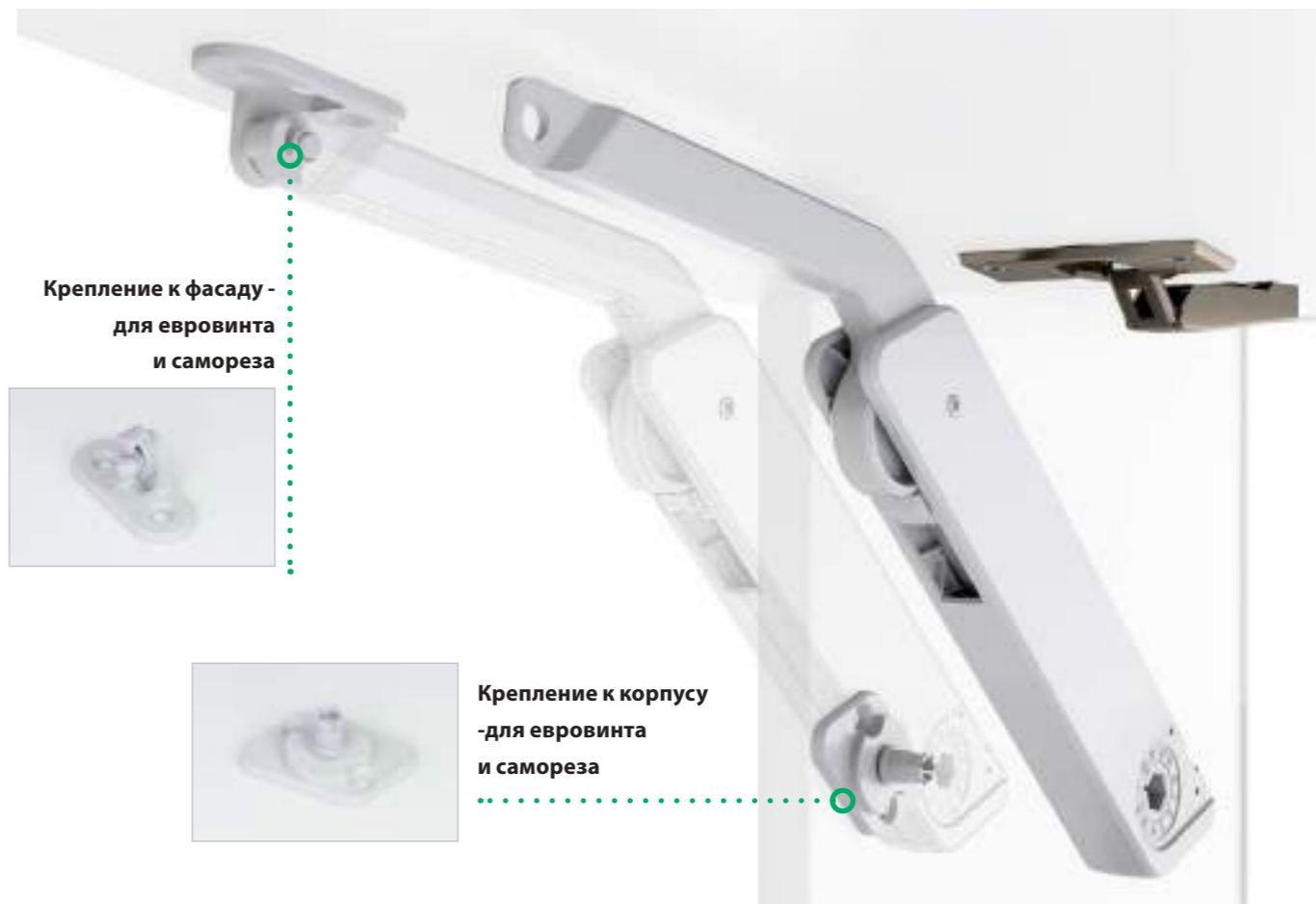
	<p>Боковая стенка Фасад</p>	<p>Артикул 272254 0000</p> <p>2 в 1 шаблон для присадки к корпусу и фасада</p>
		<p>272075 7035 PTO адаптер серый</p>
		<p>272251 0007 Набор крепежных элементов для алюминиевой рамки 4 самореза 4 специальные шайбы</p>

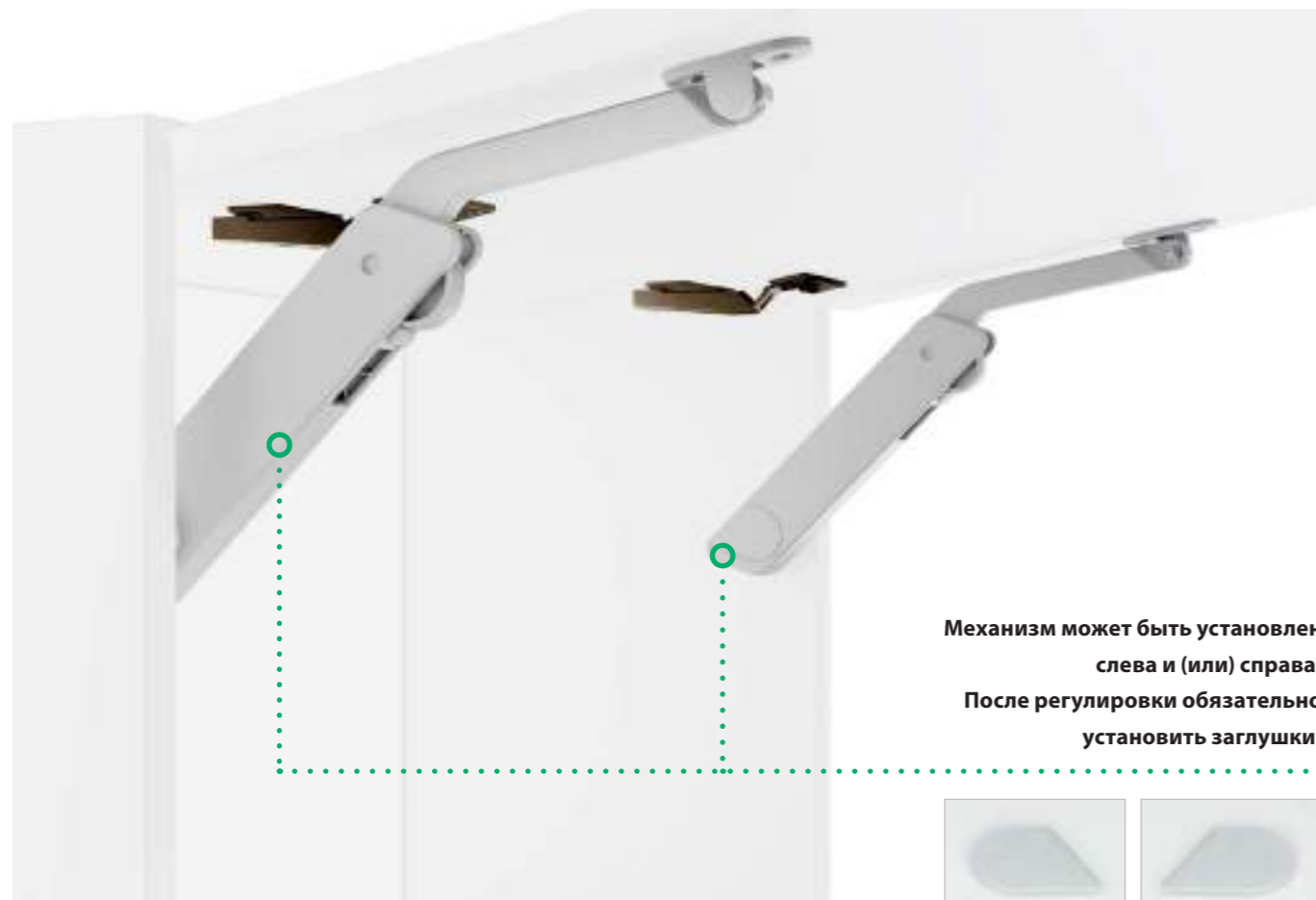


FREElight

СВОБОДА И ЛЕГКОСТЬ

KESSEBÖHMER





Механизм может быть установлен слева и (или) справа. После регулировки обязательно установить заглушки!

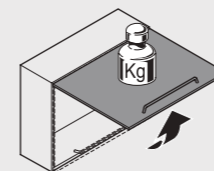


Установите нужное усилие входящим в комплект ключом.



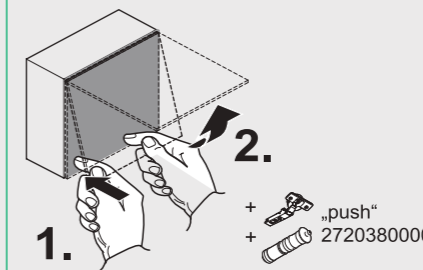
Вариант для фасадов с ручками:

- Фасад открывается движением вверх при помощи ручки. Надежная и интуитивная технология многопозиционной фиксации держит фасад на нужной Вам высоте.
- Можно использовать петли с доводчиком или без доводчика, но рекомендуются петли с доводчиком для плавного закрывания.



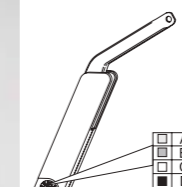
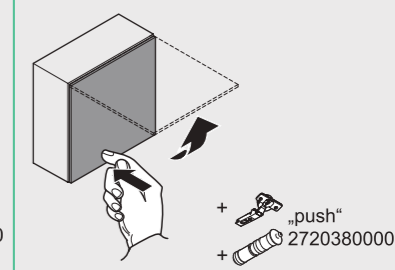
Вариант PUSH-TO-OPEN:

- Механизм приоткрывает фасад при нажатии. Дальнейшее открытие фасада происходит рукой.
- Необходимы петли без пружины
- Фасад удерживается магнитным фиксатором.



Вариант TOUCH OPENING:

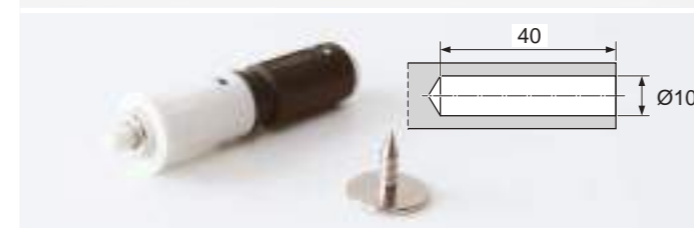
- Фасад полностью открывается при нажатии
- Останется в нужном Вам положении благодаря технологии многопозиционной фиксации
- Необходимы петли без пружины или с обратной пружиной.
- Фасад удерживается магнитным фиксатором



ФРИлайт

- комплект состоит из
- 1x механизм
 - 1x заглушка левая
 - 1x заглушка правая
 - 1x крепление к фасаду под саморез/евровинт
 - 1x крепление к корпусу под саморез/евровинт
 - 1x регулировочный ключ

Артикул	Серый	Белый
Тип А	272032 7035	272032 9966
Тип В	272033 7035	272033 9966
Тип С	272034 7035	272034 9966
Тип D	272035 7035	272035 9966



272038 0000 **Толкатель магнитный к подъемнику ФРИлайт**

272039 0000 **Держатель магнитный к подъемнику ФРИлайт**



272040 0000 **Накладка магнитного держателя к подъемнику ФРИлайт**

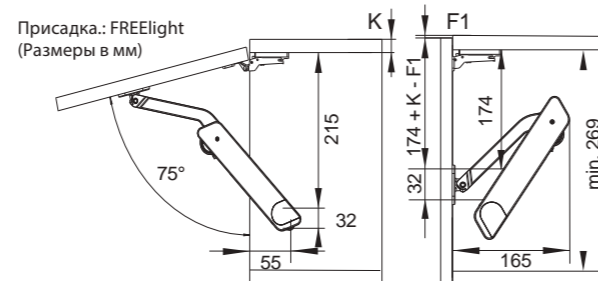


Вариант для фасадов с ручками

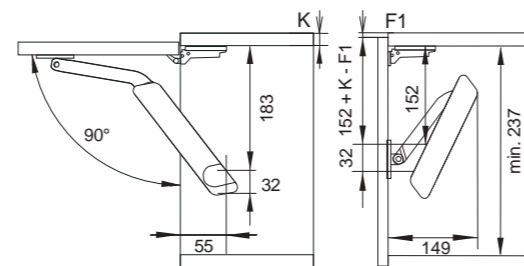
Высота фасада мм	Вес фасада, включая ручку, кг			Тип	Артикул Серый	Артикул Белый
	Угол открывания 75	Угол открывания 90	Угол открывания 110			
275	-	2,8 - 3,8	1,9 - 2,8	A	272032 7035	272032 9966
	-	3,5 - 6,0	2,6 - 4,3	B	272033 7035	272033 9966
	-	5,8 - 10,5	4,2 - 7,1	D	272035 7035	272035 9966
300	2,7 - 4,6	2,2 - 3,4	1,1 - 2,4	A	272032 7035	272032 9966
	4,1 - 8,1	3,3 - 5,7	2,4 - 4,1	B	272033 7035	272033 9966
	6,7 - 12,5	5,2 - 9,0	4,0 - 7,0	D	272035 7035	272035 9966
350	2,6 - 4,2	2,1 - 2,9	1,1 - 2,1	A	272032 7035	272032 9966
	3,8 - 6,5	2,7 - 4,9	2,1 - 3,7	B	272033 7035	272033 9966
	6,2 - 10,9	4,8 - 8,0	3,6 - 6,4	D	272035 7035	272035 9966
400	2,3 - 3,3	1,6 - 2,3	1,1 - 1,7	A	272032 7035	272032 9966
	3,0 - 5,8	2,3 - 4,6	1,7 - 3,2	B	272033 7035	272033 9966
	5,6 - 10,2	4,3 - 7,9	3,2 - 5,5	D	272035 7035	272035 9966
450	2,2 - 3,1	1,3 - 2,2	1,0 - 1,6	A	272032 7035	272032 9966
	2,7 - 4,6	2,0 - 3,8	1,6 - 2,8	B	272033 7035	272033 9966
	5,5 - 9,7	3,8 - 6,3	2,8 - 5,5	D	272035 7035	272035 9966
500	1,7 - 2,8	1,2 - 2,0	1,0 - 1,4	A	272032 7035	272032 9966
	2,3 - 4,6	1,7 - 3,4	1,3 - 2,5	B	272033 7035	272033 9966
	4,6 - 8,5	3,4 - 6,0	2,5 - 4,5	D	272035 7035	272035 9966
550	1,6 - 2,6	1,2 - 1,9	0,8 - 1,3	A	272032 7035	272032 9966
	2,2 - 4,2	1,7 - 3,0	1,3 - 2,2	B	272033 7035	272033 9966
	4,1 - 6,6	3,0 - 5,1	2,2 - 3,9	D	272035 7035	272035 9966
600	1,2 - 2,3	0,9 - 1,6	0,7 - 1,2	A	272032 7035	272032 9966
	2,1 - 3,9	1,6 - 3,0	1,2 - 2,2	B	272033 7035	272033 9966
	3,9 - 6,0	3,0 - 4,7	2,2 - 4,3	D	272035 7035	272035 9966

Вес фасада в расчете на 1 механизм. При ширине корпуса более 600 мм необходимо использовать 2 механизма

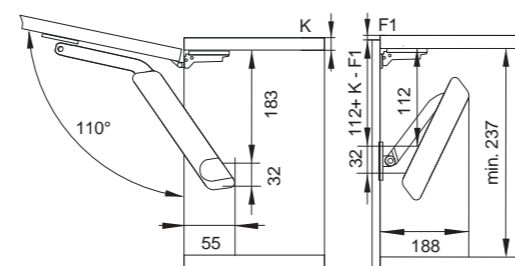
Присадочные размеры для угла открывания 75°:



Присадочные размеры для угла открывания 90°:



Присадочные размеры для угла открывания 110°:



F1 ≥ 2 mm

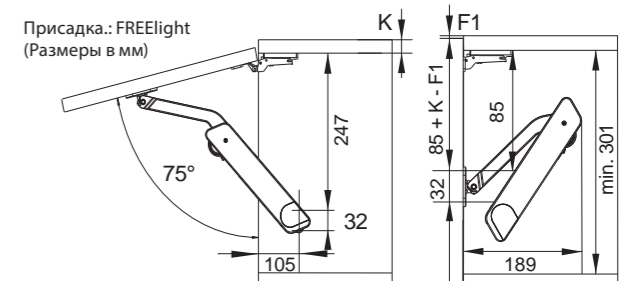


Вариант с Push-To-Open

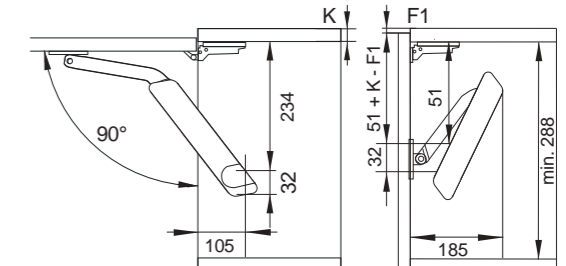
Высота фасада мм	Вес фасада, включая ручку, кг			Тип	Артикул Серый	Артикул Белый
	Угол открывания 75	Угол открывания 90	Угол открывания 110			
300	-	-	1,5 - 2,1	B	272033 7035	272033 9966
	-	-	2,1 - 3,0	C	272034 7035	272034 9966
	-	-	2,7 - 4,1	D	272035 7035	272035 9966
	2,6 - 3,6	1,7 - 2,5	1,5 - 2,1	B	272033 7035	272033 9966
350	3,1 - 5,3*	2,1 - 3,2	1,9 - 2,7	C	272034 7035	272034 9966
	4,7 - 6,6*	3,0 - 4,0	2,6 - 3,7	D	272035 7035	272035 9966
	2,3 - 3,1	1,3 - 1,9	1,1 - 1,5	B	272033 7035	272033 9966
	3,1 - 5,1	1,9 - 3,0	1,5 - 2,5	C	272034 7035	272034 9966
400	4,3 - 6,6	2,8 - 4,0	2,2 - 3,5	D	272035 7035	272035 9966
	1,8 - 2,6	1,1 - 1,5	1,0 - 1,3	B	272033 7035	272033 9966
	2,6 - 4,0*	1,5 - 2,6	1,3 - 2,3	C	272034 7035	272034 9966
	3,6 - 5,6*	2,2 - 3,2	2,0 - 2,9	D	272035 7035	272035 9966
500	1,6 - 2,3	-	-	B	272033 7035	272033 9966
	2,3 - 3,6	1,4 - 2,4	1,2 - 1,7	C	272034 7035	272034 9966
	3,3 - 4,9	2,0 - 2,9	1,6 - 2,7	D	272035 7035	272035 9966
	1,5 - 2,1	-	-	B	272033 7035	272033 9966
550	2,1 - 3,6	1,3 - 2,2	1,2 - 1,7	C	272034 7035	272034 9966
	3,1 - 4,6	1,8 - 2,8	1,5 - 2,3	D	272035 7035	272035 9966
	1,4 - 2,0	-	-	B	272033 7035	272033 9966
	2,0 - 3,2	1,3 - 1,7	1,2 - 1,5	C	272034 7035	272034 9966
600	2,7 - 4,2	1,5 - 2,5	1,3 - 2,1	D	272035 7035	272035 9966

Вес фасада в расчете на 1 механизм. При ширине корпуса более 600 мм необходимо использовать 2 механизма
Магнитный держатель (272039 0000) необходим

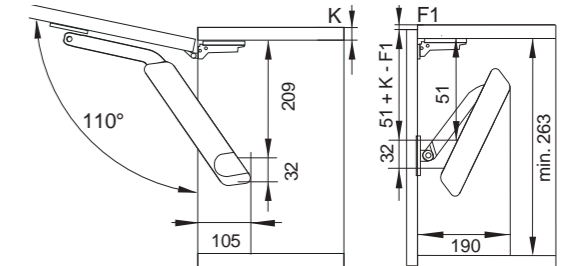
Присадочные размеры для угла открывания 75°:



Присадочные размеры для угла открывания 90°:



Присадочные размеры для угла открывания 110°:



F1 ≥ 2 mm



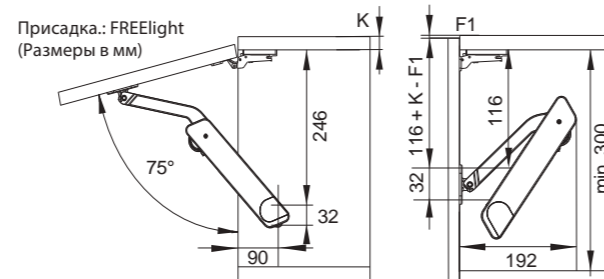
Вариант TOUCH OPENING

Высота фасада мм	Вес фасада, включая ручку, кг			Тип	Артикул Серый	Артикул Белый
	Угол открывания 75	Угол открывания 90	Угол открывания 110			
300	-	2,4 - 4,3	2,0 - 3,6	B	272033 7035	272033 9966
	-	3,6 - 5,7	2,8 - 5,3	C	272034 7035	272034 9966
	-	4,7 - 7,3	-	D	272035 7035	272035 9966
350	4,6 - 5,3	2,4 - 4,2	2,0 - 3,4	B	272033 7035	272033 9966
	-	3,4 - 5,2*	2,7 - 4,6	C	272034 7035	272034 9966
	-	4,7 - 6,9*	3,6 - 5,6	D	272035 7035	272035 9966
400	3,2 - 4,8	1,5 - 3,2	1,8 - 2,9	B	272033 7035	272033 9966
	4,3 - 7,0*	3,1 - 4,9*	2,6 - 3,9	C	272034 7035	272034 9966
	5,5 - 8,0*	3,9 - 5,6*	3,5 - 5,0	D	272035 7035	272035 9966
450	2,5 - 4,0	1,5 - 2,6	1,4 - 2,2	B	272033 7035	272033 9966
	4,0 - 6,3*	2,6 - 4,2*	2,2 - 3,7	C	272034 7035	272034 9966
	5,0 - 7,6*	3,6 - 5,4*	2,9 - 4,4	D	272035 7035	272035 9966
500	2,2 - 3,5	1,4 - 2,4	1,3 - 2,2	B	272033 7035	272033 9966
	3,5 - 5,4*	2,4 - 3,6	2,0 - 3,4	C	272034 7035	272034 9966
	4,7 - 7,3*	3,4 - 5,0	2,6 - 3,7	D	272035 7035	272035 9966
550	2,0 - 3,3	1,3 - 2,1	1,0 - 1,8	B	272033 7035	272033 9966
	2,6 - 5,1	1,9 - 3,2	1,6 - 3,2	C	272034 7035	272034 9966
	4,0 - 6,9	2,6 - 4,6	2,3 - 3,9	D	272035 7035	272035 9966
600	-	1,3 - 1,9	-	B	272033 7035	272033 9966
	2,6 - 4,7	1,8 - 3,1	1,5 - 2,7	C	272034 7035	272034 9966
	3,6 - 6,3	-	2,2 - 3,4	D	272035 7035	272035 9966

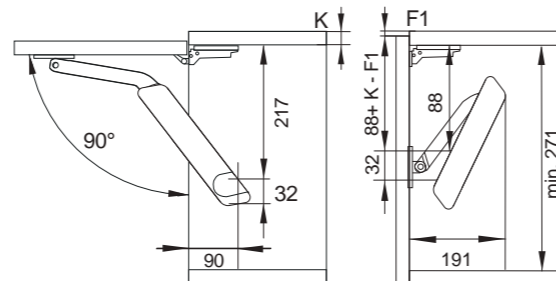
Вес фасада в расчете на 1 механизм. При ширине корпуса более 600мм необходимо использовать 2 механизма

Магнитный держатель (272039 0000) необходим

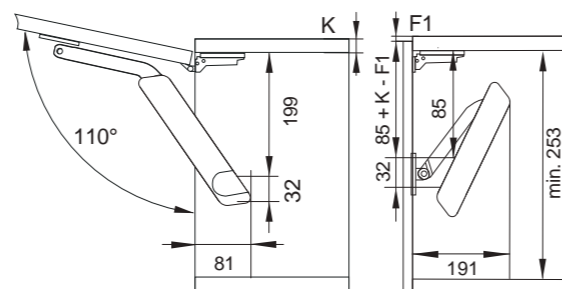
Присадочные размеры для угла открывания 75°:



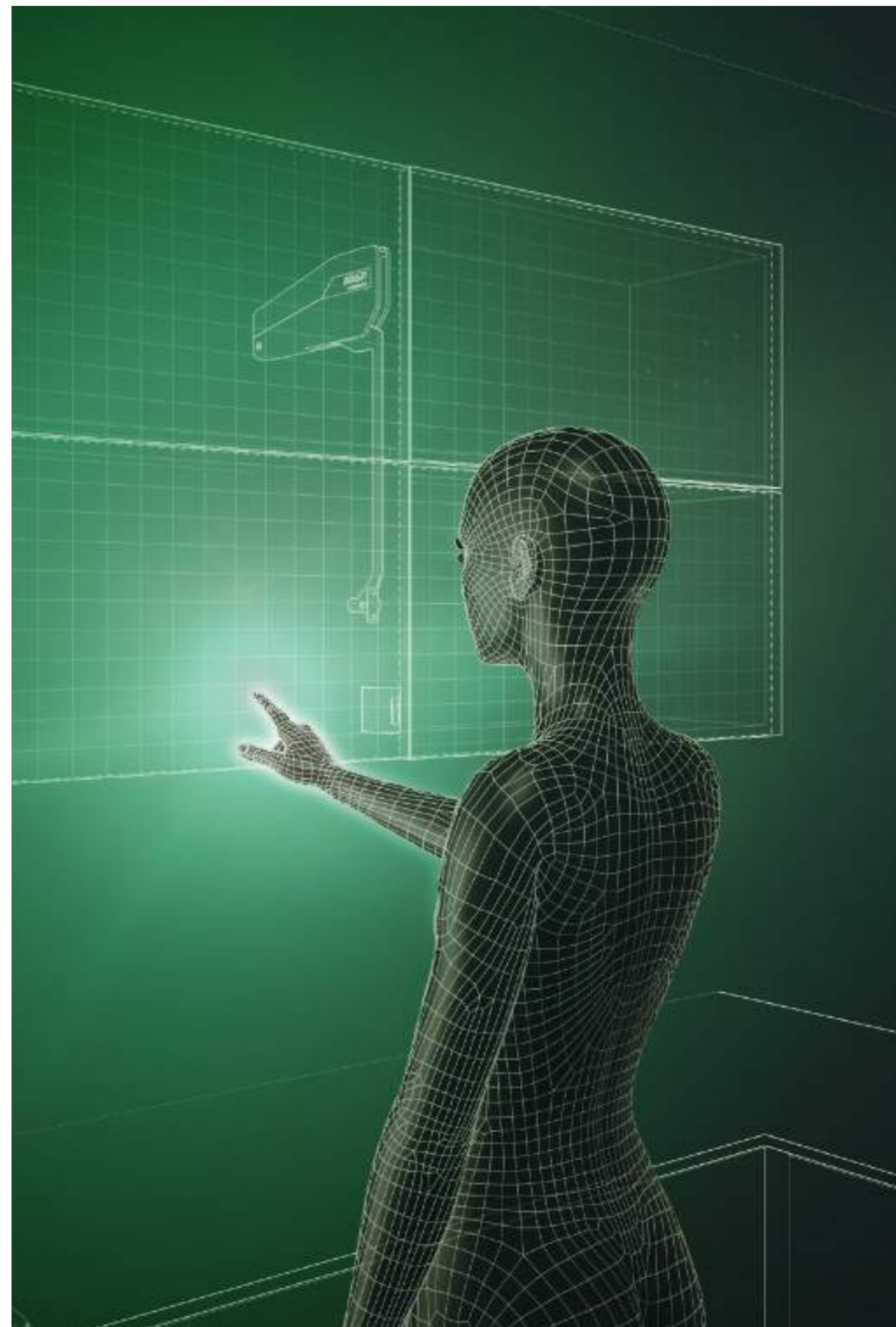
Присадочные размеры для угла открывания 90°:



Присадочные размеры для угла открывания 110°:



F1 ≥ 2 mm





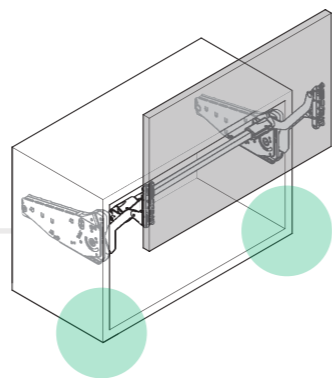
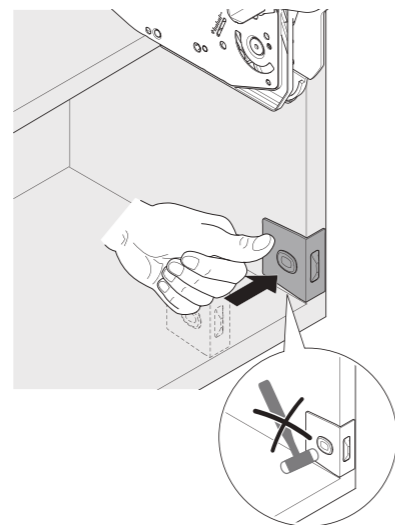
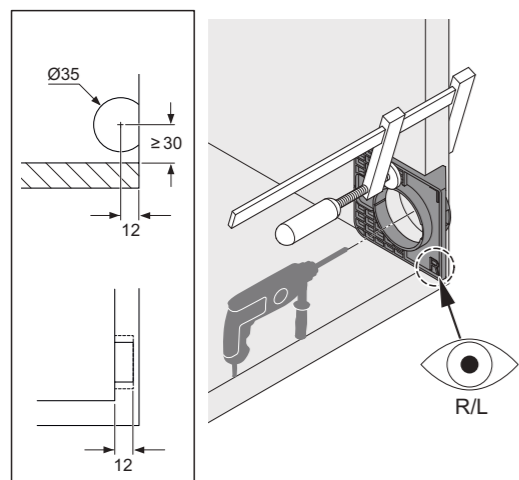
eTouch для FREElift

ПРОСТО НАЖМИ

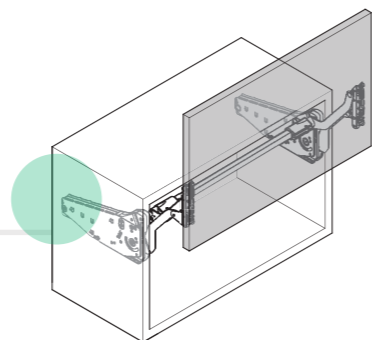
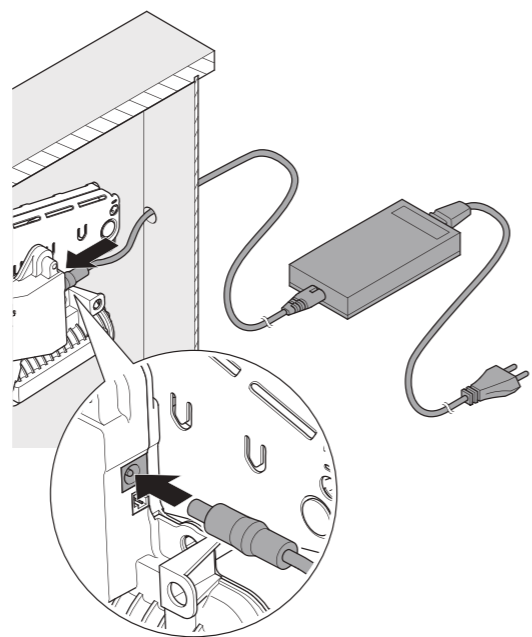
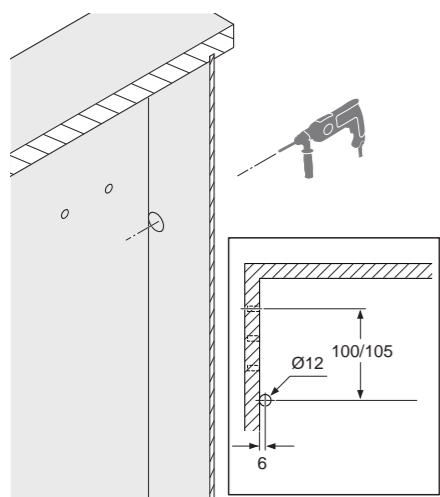
— KESSEBÖHMER —



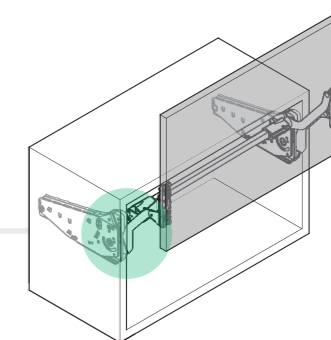
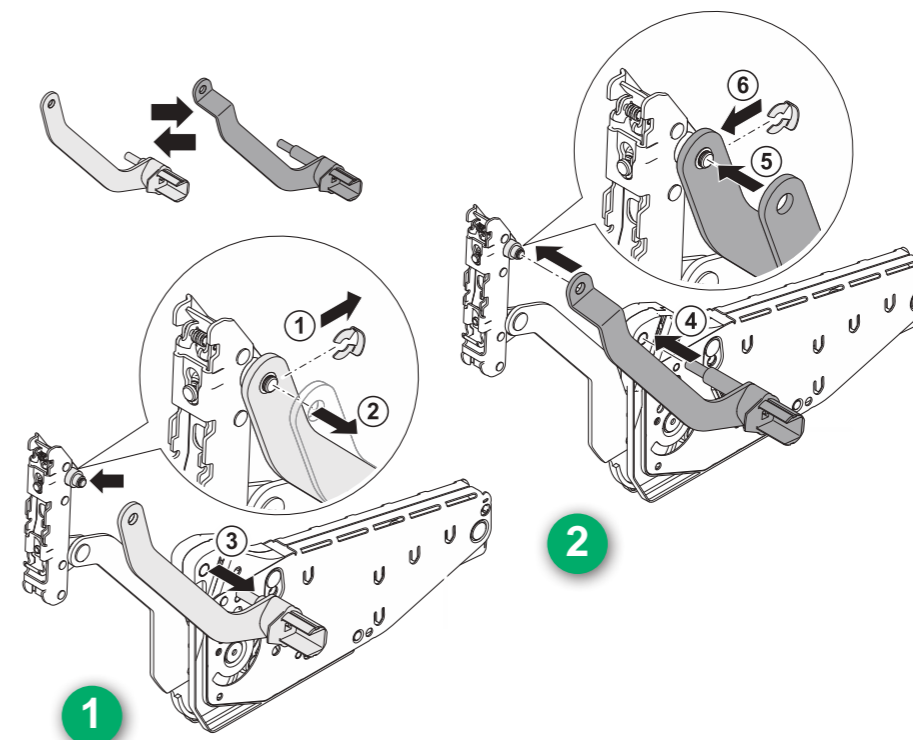
Установка датчика на корпусе



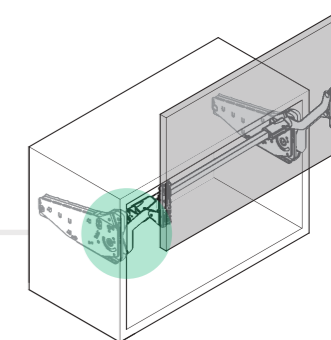
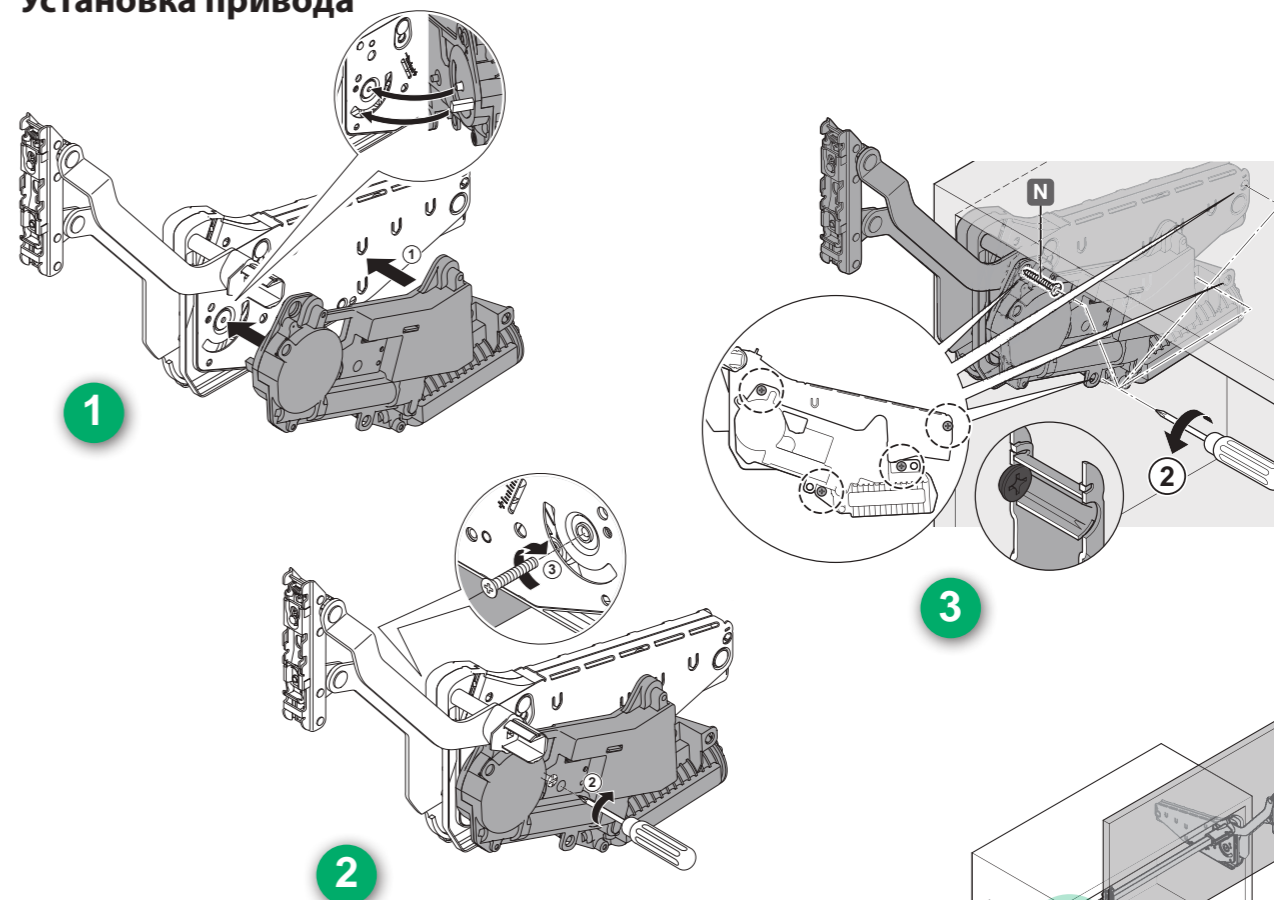
Установка сетевого шнура

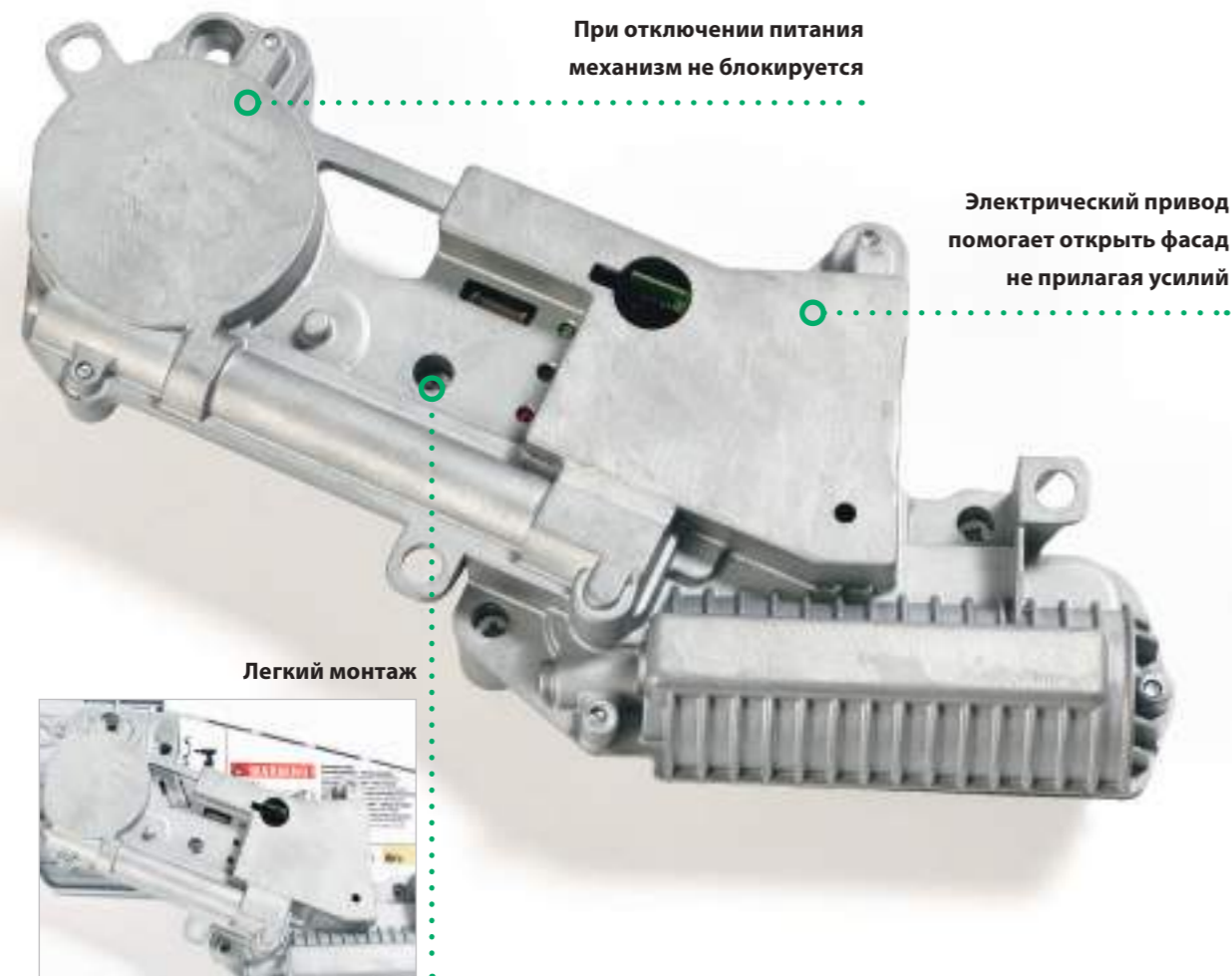


Замена рычага ФриСлайд и ФриСвинг



Установка привода

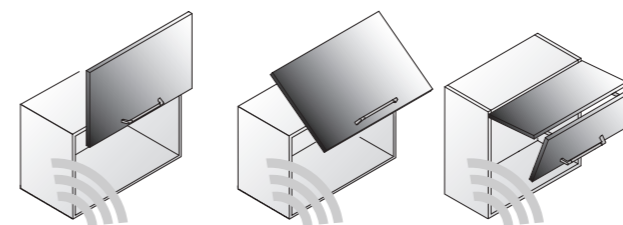




При отключении питания механизм не блокируется

Электрический привод помогает открыть фасад не прилагая усилий

Легкий монтаж



Комплект eTach для подъемников ФРИфолд, ФРИсвинг, ФРИслайд (серый)

1x приводной блок (с 2 предварительно установленными винтами (для ДСП) 4x10 мм)

1x винт M4x8 мм

1x шуруп 4x 35 мм

1x кабель питания

2x радиосенсор с батареей

1x сверлильный шаблон для датчиков

1x зажим для фиксации провода

1x феррит

1x кабель питания

Артикул

272054 7035



Сменный рычаг (левый) для eTach, ФРИслайд

покрытие никель

Тип подъемника:

O

271964 0006

P

271965 0006

Q

271966 0006

R

271967 0006



Сменный рычаг (левый) для eTach, ФРИсвинг

покрытие никель

271968 0006



Крышка декоративная для ФРИфолд Шорт (правая и левая)

Серый

272041 7035

Белый

272041 9966



Крышка декоративная для ФРИсвинг (правая и левая)

Серый

271971 7035

Белый

271971 9966



Крышка декоративная для ФРИслайд (правая и левая)

Серый

271970 7035

Белый

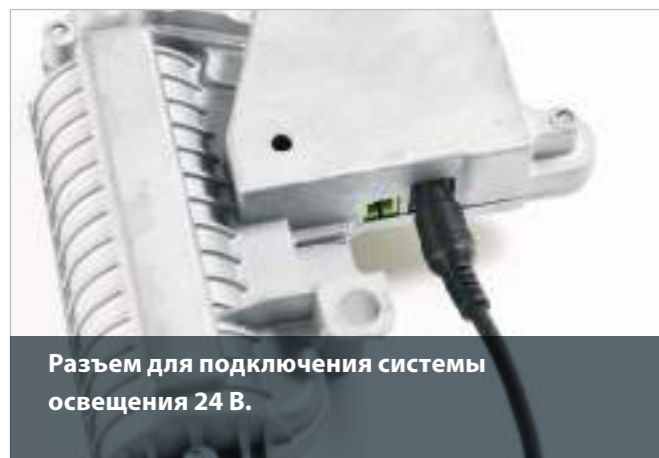
271970 9966



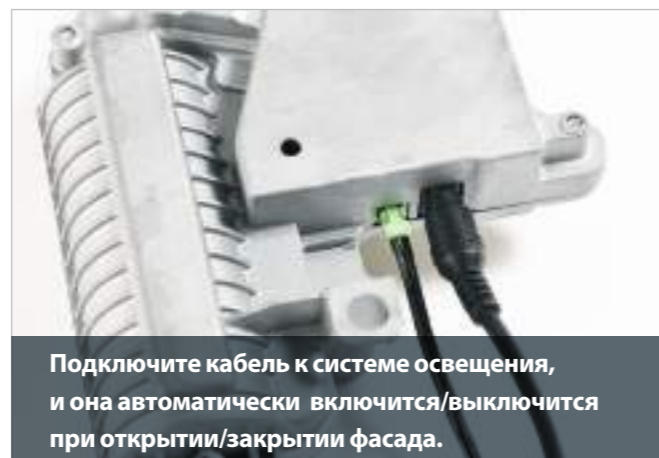
МЫ ПОДУМАЛИ ОБО ВСЕМ

ВСТРОЕННЫЙ КОНТРОЛЬ ПОДСВЕТКИ

KESSEBÖHMER



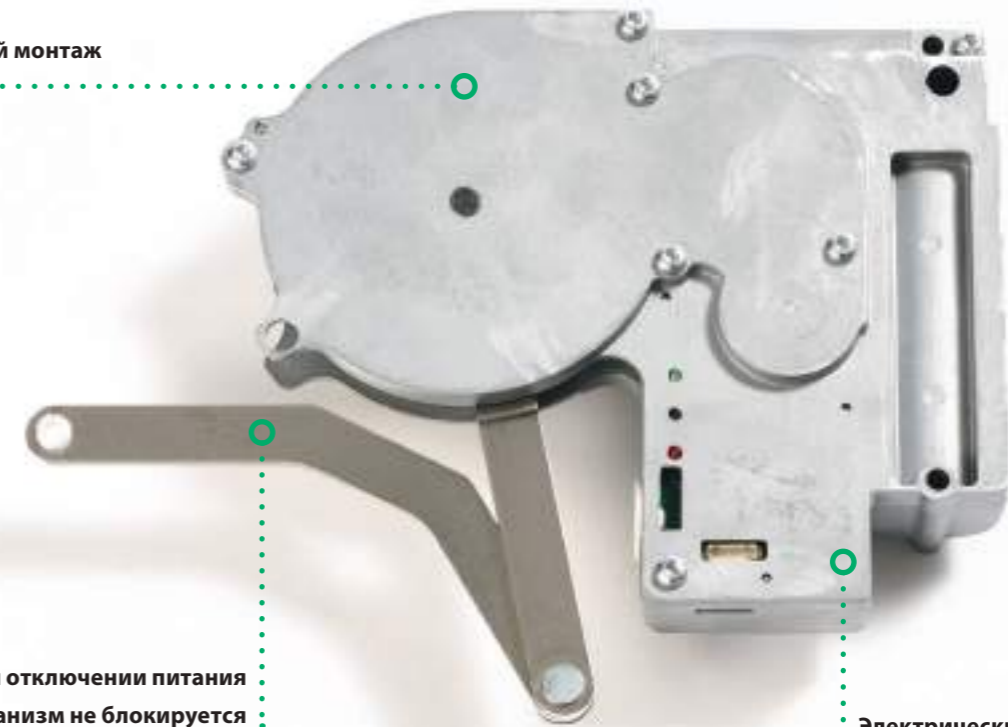
Разъем для подключения системы освещения 24 В.



Подключите кабель к системе освещения, и она автоматически включится/выключится при открытии/закрытии фасада.

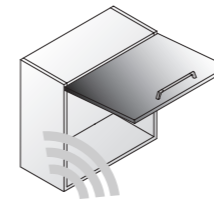


Легкий монтаж



При отключении питания
механизм не блокируется

Электрический привод
помогает открыть фасад
не прилагая усилий



Комплект eTach для подъемников

- ФРИфлап** Серый
- 1x приводной блок
- 1x крепление к фасаду (в качестве замены)
- 1x винт M4x 8 мм
- 1x шуруп 4x 50 мм
- 1x шуруп 4x 60 мм
- 1x кабель питания
- 2x радиосенсор с батареей
- 1x сверлильный шаблон для датчиков
- 1x зажим для фиксации провода
- 1x феррит
- 1x кабель питания

**Крышка декоративная для ФРИфлап
(правая и левая)**

- Серый
- Белый

Артикул

272055 7035



271972 7035

271972 9966

