

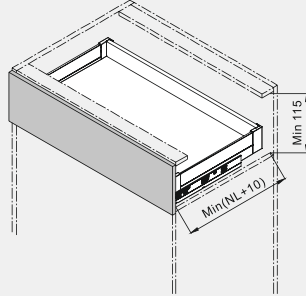
СОСТАВ КОМПЛЕКТА

- 1 Направляющие скрытые. Левая, правая.
- 2 Стеклопакеты боковины. Левая, правая.
- 3 Крепления фасада. 2 шт.
- 4 Фиксаторы направляющих. Левый, правый.
- 5 Спейсеры фиксаторов направляющих. Левый, правый.



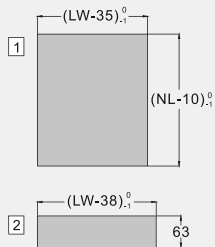
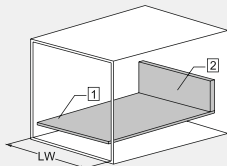
РАЗМЕРЫ КОРПУСА

NL: Номинальная длина
Внимание: При использовании системы Huggen PTO минимальная высота +3mm



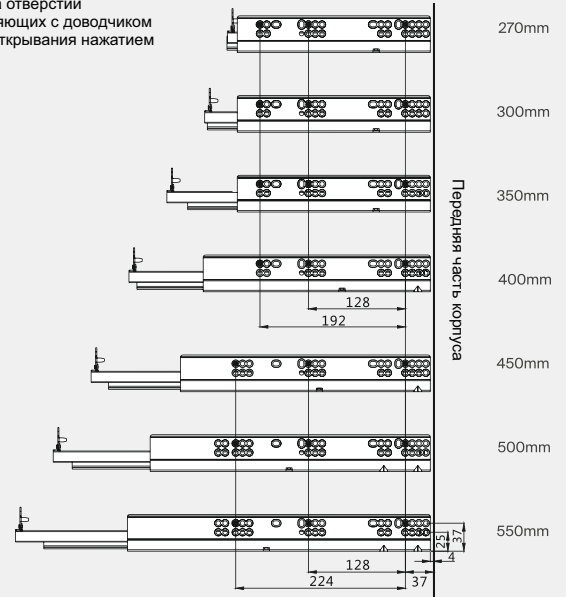
РАЗМЕРЫ ДНА И ЗАДНЕЙ СТЕНКИ

NL: Номинальная длина
LW: Внутренняя ширина модуля



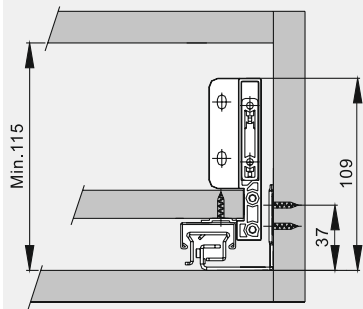
ПРИСАДКИ НАПРАВЛЯЮЩИХ

Единая сетка отверстий для направляющих с доводчиком и системой открывания нажатием

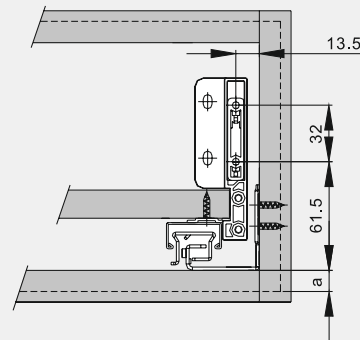


РАЗМЕТКА ФАСАДА И ЗАДНЕЙ СТЕНКИ

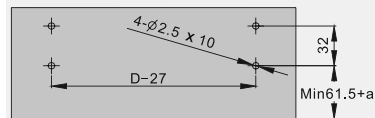
ВНУТРЕННИЕ РАЗМЕРЫ КОРПУСА



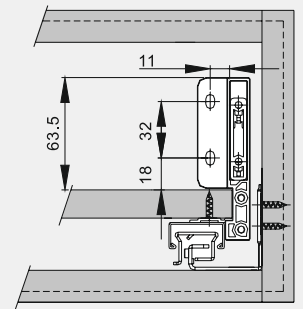
РАСПОЛОЖЕНИЕ ФАСАДА ЯЩИКА



РАЗМЕТКА ПОД УСТАНОВКУ КРЕПЛЕНИЙ ФАСАДА

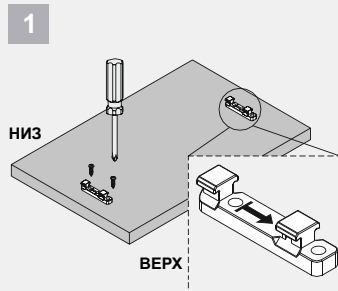


РАЗМЕТКА ПОД УСТАНОВКУ ЗАДНЕЙ СТЕНКИ

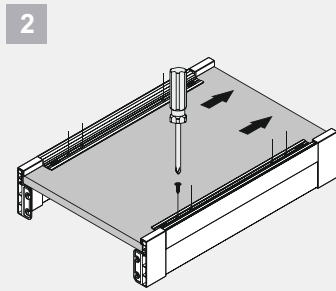


СБОРКА ЯЩИКА

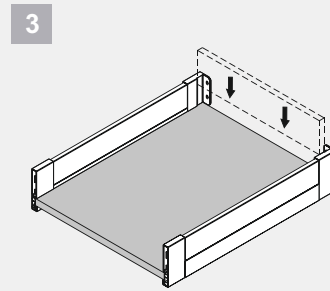
УСТАНОВИТЬ И ЗАКРЕПИТЬ КРЕПЛЕНИЯ ФАСАДА



УСТАНОВИТЬ И ЗАКРЕПИТЬ ДНО ЯЩИКА



УСТАНОВИТЬ ЗАДНЮЮ СТЕНКУ ЯЩИКА В БОКОВИНЫ



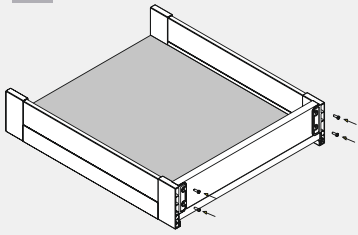
ПРОДОЛЖЕНИЕ НА ОБОРОТЕ



СБОРКА ЯЩИКА

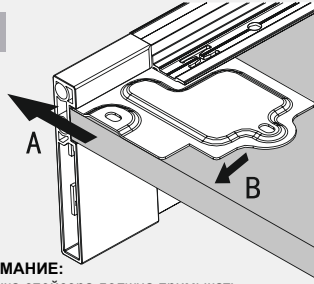
ЗАКРЕПИТЬ ЗАДНЮЮ СТЕНКУ ЯЩИКА

4



УСТАНОВИТЬ СПЕЙСЕРЫ ФИКСАТОРОВ НАПРАВЛЯЮЩИХ

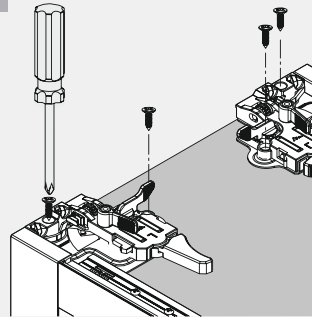
5



ВНИМАНИЕ:
Планка спейсера должна примыкать к боковине без зазоров в направлении А. Передний край планки в направлении В должен быть вровень с торцом дна.

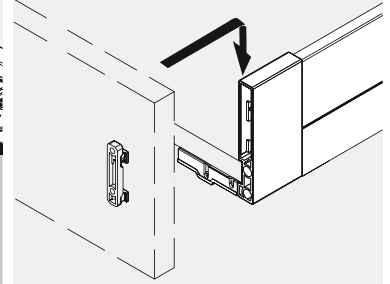
УСТАНОВИТЬ И ЗАКРЕПИТЬ ФИКСАТОРЫ НАПРАВЛЯЮЩИХ

6



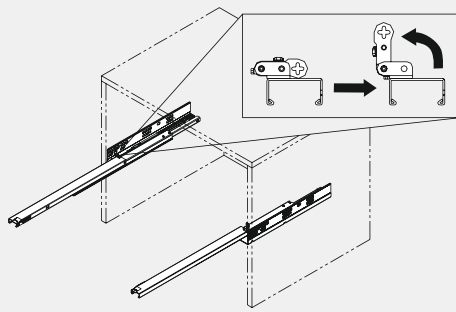
УСТАНОВИТЬ ФАСАД НА БОКОВИНЫ

7

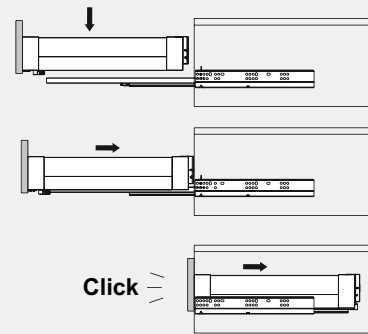


УСТАНОВКА ЯЩИКА В КОРПУС МЕБЕЛИ

ФЛАЖОК В ЗАДНЕЙ ЧАСТИ НАПРАВЛЯЮЩИХ УСТАНОВИТЬ В ВЕРТИКАЛЬНОЕ ПОЛОЖЕНИЕ

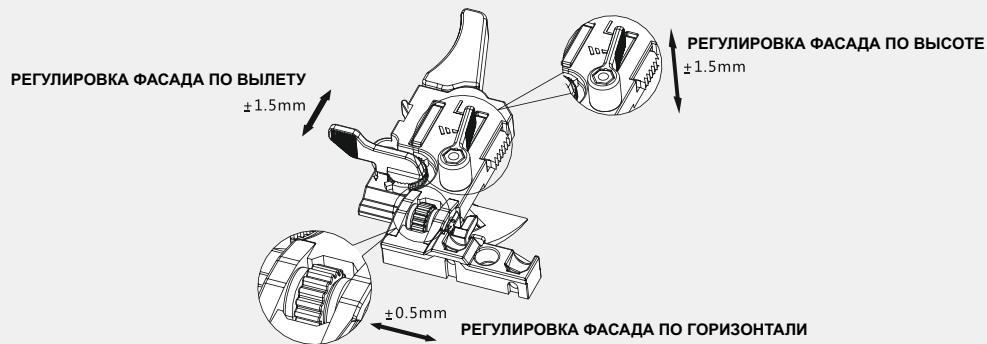


УСТАНОВИТЬ ЯЩИК НА ВЫДВИНУТЫЕ НАПРАВЛЯЮЩИЕ И ЗАДВИНУТЬ ДО ЩЕЛЧКА



РЕГУЛИРОВКА ФАСАДА

РЕГУЛИРОВКА ПОЛОЖЕНИЯ ФАСАДА ЯЩИКА ОСУЩЕСТВЛЯЕТСЯ С ПОМОЩЬЮ РЫЧАЖКОВ И КОЛЕСИКОВ НА ФИКСАТОРАХ ФАСАДА



ДЕМОНТАЖ ЯЩИКА

ДЕМОНТАЖ ФАСАДА

