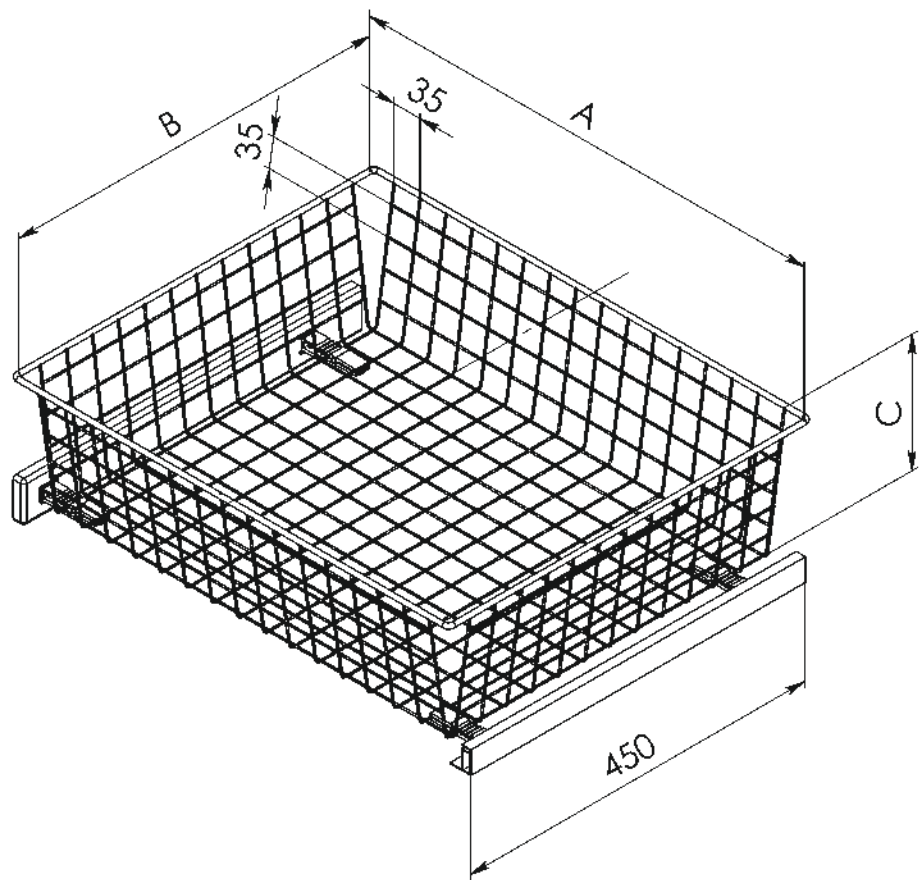
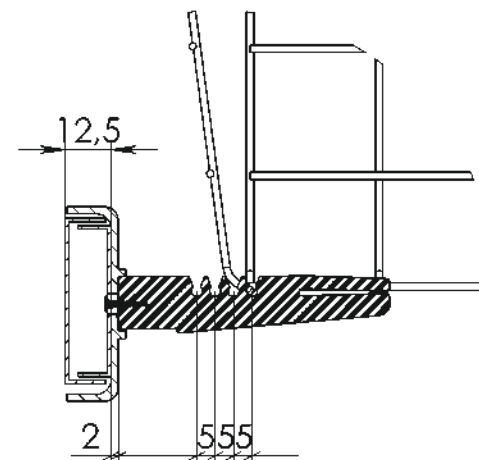
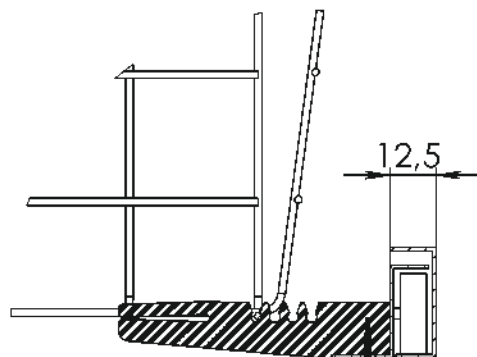
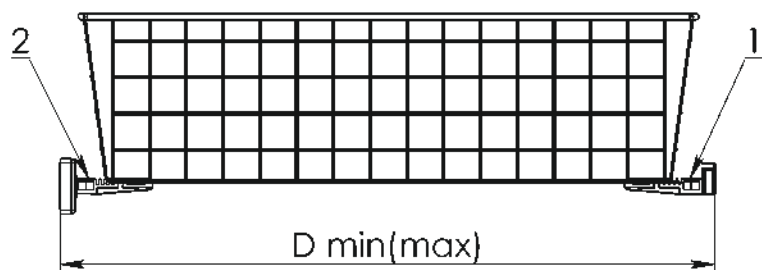


# Корзины серии ЕВРО

1. Крепление к роликовой направляющей

2. Крепление к шариковой направляющей



A, мм	B, мм	C, мм	Dmin(max) рол., мм*	Dmin(max) шар., мм*
435	485	120	453(483)	457(487)
485	485	120	488(518)	492(522)
585	485	120	593(623)	597(627)
435	485	160	453(483)	457(487)
485	485	160	488(518)	492(522)
585	485	160	593(623)	597(627)
435	485	200	453(483)	457(487)
485	485	200	488(518)	492(522)
585	485	200	593(623)	597(627)

\* Размеры указаны с допуском  $\pm 1$  мм